

brother

LT2-B875
B8750

2本針本縫針送り角縫大釜自動糸切りミシン

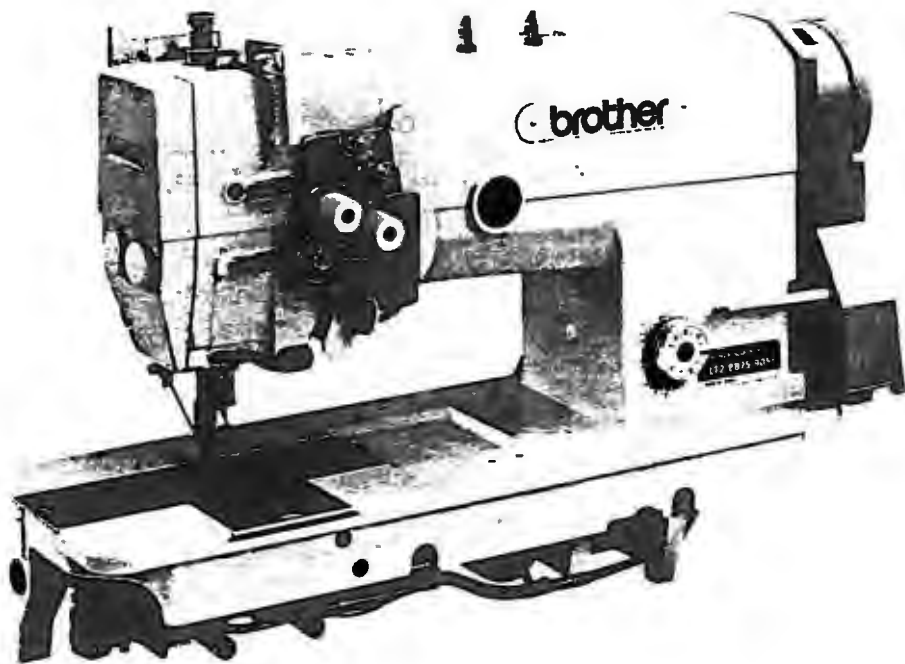
TWIN NEEDLE NEEDLE FEED SPLIT NEEDLE BAR LOCK STITCHER
WITH LARGE HOOK AND THREAD TRIMMER

DOPPELNADEL-NÄHMASCHINE MIT NADELTRANSPORT GETEILTER NADELSTANGE,
GROßEN GREIFER UND FADENABSCHNEIDER

MACHINE A POINT NOUE AVEC AIGUILLES JUMEELES, ENTRAINEMENT
PAR AIGUILLES, BARRE A AIGUILLE FENDUE, MUNIE D'UN COUPE-FILS
ET D'UN CROCHET DE GRANDE TAILLE

MAQUINA DE COSER DOBLE PESPUNTE DE SISTEMA DESEMBRAGABLE,
TRANSPORTE POR AGUJA, DOS AGUJAS, GARFIO GRANDE Y CORTAHILOS

パーツブック
PARTS BOOK
TEILEKATALOG
LIVRE DES PIECES
LIBRO DE REFERENCIA DE PIEZAS



P875301



- ①
- 4. 糸切り+糸払い+逆転
Thread Trimmer + Thread Wiper + Quick Back Switch
 - 7. 糸切り+糸払い+逆転+エア一押エ上ゲ(輸出仕様)
Thread Trimmer + Thread Wiper + Quick Back Switch
+ Automatic Presser Foot Lifter [Air Type] (for Export Spec.)
 - 9. 糸切り+糸払い+逆転+電磁押エ上ゲ
Thread Trimmer + Thread Wiper + Quick Back Switch
+ Automatic Presser Foot Lifter [Solenoid Type]

- ②
- 7. 糸切り+糸払い+逆転+エア一押エ上ゲ(輸出仕様)
Thread Trimmer + Thread Wiper + Quick Back Switch
+ Automatic Presser Foot Lifter [Air Type] (for Export Spec.)
 - 9. 糸切り+糸払い+逆転+電磁押エ上ゲ
Thread Trimmer + Thread Wiper + Quick Back Switch
+ Automatic Presser Foot Lifter [Solenoid Type]

- ③
- 3. 薄・中厚物用
Thin and medium-thick materials
 - 5. 厚物用
Thick materials
 - 7. 極厚物用
Heavy materials

パーツブックご利用に際して

1. この本は、この本の表紙（正誤表の挿入されている場合は正誤表）に記載されているものと同じプレートが取り付けられているミシンのためのものです。
2. 組単位で補給する部品は、 破線で示しております。
3. 部品コード欄が*となっている場合は、仕様別部品一覧表（65・66ページ）でお調べ下さい。
5. この本は1991年5月のデータにもとづいて作成されたものです。
6. 部品は予告なしに設計変更される場合があります。

目 次

A. 主体関係..... 2	S 2. コントロールボックス関係
B. 上軸関係..... 4	（糸切り・B 8750）.....38
C. 送り軸関係..... 4	T. 逆転関係(糸切り).....40
D. 針棒揺動関係..... 6・63	U. 空圧関係(糸切り・-700)42
E. 針棒切換操作関係..... 8	V. 布制御関係(糸切り・B 8750).....44
F. 押エ関係.....12	W1. 電磁押エ上ゲ関係
G. 送り関係.....14	（糸切り・-900, -900 S, B 8750）.....46
H. 下軸関係.....16	W2. 電磁押エ上ゲ関係(オプション).....48
J 1. 押エ上ゲ関係（糸切り・-700）.....16	X. ヒザスイッチ関係(糸切り・-700, -900)50
J 2. 押エ上ゲ関係（糸切り・-900）.....18	Y. 逆転スイッチ関係(糸切り).....50
K. カマ関係.....20	Z Z. 付属品関係(1).....52
L. 給油潤滑関係.....24	Z Z. 付属品関係(2).....56
M. 糸通シ関係.....28	Z 1. ゲージ部品.....60
N. 糸切り関係(糸切り).....30	Z 2. 特別注文部品.....60
P. 糸ユルメ関係(糸切り).....34	ゲージ部品一覧表.....61-63
Q. 針位置検出器関係(糸切り).....34	仕様別部品一覧表.....65・66
R. 糸払い関係(糸切り).....36	索 引.....67-74
S 1. コントロールボックス関係	
（糸切り・-900 S）.....38	

Notes for using this parts book

1. This book is applicable to sewing machine which have the same plate number as shown on the cover of this book (or correction sheet).
2. Parts supplied as complete assemblies are circled by a dotted line .
3. If the symbol * is found in the "Parts No." column, refer to the different parts list on page 65, 66.
4. This book was prepared based on information available in May 1991.
5. Parts are subject to changes in design without prior notice.

CONTENTS

<p>A . Machine body 2</p> <p>B . Upper shaft mechanism 4</p> <p>C . Feed shaft mechanism 4</p> <p>D . Needle bar rocking mechanism 6,63</p> <p>E . Needle bar flip-up mechanism 8</p> <p>F . Presser foot mechanism 12</p> <p>G . Feed mechanism 14</p> <p>H . Lower shaft mechanism 16</p> <p>J1. Work clamp lifter mechanism (Thread Trimmer · -700) 16</p> <p>J2. Work clamp lifter mechanism (Thread Trimmer · -900) 18</p> <p>K . Rotary hook mechanism 20</p> <p>L . Lubrication 24</p> <p>M . Threading mechanism 28</p> <p>N . Thread trimmer mechanism (Thread Trimmer) 30</p> <p>P . Tension release mechanism (Thread Trimmer) 34</p> <p>Q . Synchronizer (Thread Trimmer) 34</p> <p>R . Thread wiper mechanism (Thread Trimmer) 36</p> <p>S1. Control box mechanism (Thread Trimmer · -900S) 38</p>	<p>S2. Control box mechanism (Thread Trimmer · B8750) 38</p> <p>T . Quick reverse mechanism (Thread Trimmer) 40</p> <p>U . Air pressure mechanism (Thread Trimmer · -700) 42</p> <p>V . Cloth control system mechanism (Thread Trimmer · B8750) 44</p> <p>W1. Presser foot lifting solenoid set (Thread Trimmer · -900, -900S, B8750) 46</p> <p>W2. Presser foot lifting solenoid set (Option Parts) 48</p> <p>X . Knee switch mechanism (Thread Trimmer · -700, -900) 50</p> <p>Y . Quick reverse switch mechanism (Thread Trimmer) 50</p> <p>ZZ. Accessories (1) 52</p> <p>ZZ. Accessories (2) 56</p> <p>Z1 . Gauge parts 60</p> <p>Z2 . Option Parts 60</p> <p>GAUGE PARTS LIST 61-63</p> <p>DIFFERENT PARTS LIST 65, 66</p> <p>INDEX 67-74</p>
---	--

Hinweise Zur Verwendung dieser Teileise

1. Dieses Buch bezieht sich auf die Nähmaschinen mit derselben Kennungsnummer wie auf diesem Buchumschlag (oder auf dem Korrekturblatt).
2. Die Teile, die als kompletter Satz geliefert werden, sind mit einer gestrichelten Linie umrandet.
3. Dieses Zeichen * in der Spalte "Parts No. (Teilnummer)" verweist auf die Gesonderte Stückliste auf Seite 65, 66.
4. Dieses Buch basiert auf den Informationen vom Mai, 1991.
5. Modelländerungen sind vorbehalten.

INHALTSVERZEICHNIS

<p>A . Maschinengehäuse 2</p> <p>B . Obere Welle 4</p> <p>C . Transport welle 4</p> <p>D . Nadelstangenbetätigung 6,63</p> <p>E . Nadelstangenhochstellung 8</p> <p>F . Stoffdrückerfuß 12</p> <p>G . Transportvorrichtung 14</p> <p>H . Untere welle 16</p> <p>J1. Stoffhalterhebevorrichtung (Fadenabschneider · -700) 16</p> <p>J2. Stoffhalterhebevorrichtung (Fadenabschneider · -900) 18</p> <p>K . Greifervorrichtung 20</p> <p>L . Schmierung 24</p> <p>M . Fadenführungsvorrichtung 28</p> <p>N . Fadenabschneidevorrichtung (Fadenabschneider) 30</p> <p>P . Spannungsverminderungsvorrichtung (Fadenabschneider) 34</p> <p>Q . Synchronisator (Fadenabschneider) 34</p> <p>R . Fadenwischvorrichtung (Fadenabschneider) 36</p>	<p>S1. Schaltkasten (Fadenabschneider · -900S) 38</p> <p>S2. Schaltkasten (Fadenabschneider · B8750) 38</p> <p>T . Umkehr (Fadenabschneider) 40</p> <p>U . Luftdruck (Fadenabschneider · -700) 42</p> <p>V . Stoffführungsvorrichtung (Fadenabschneider · B8750) 44</p> <p>W1. Solenoidsatz für die Anhebung des Stoffdrückerfußes (Fadenabschneider · -900, -900S, B8750) 46</p> <p>W2. Solenoidsatz für die Anhebung des Stoffdrückerfußes (Sonderzubehör) 48</p> <p>X . Knieschalter (Fadenabschneider · -700, -900) 50</p> <p>Y . Umkehrschalter (Fadenabschneider) 50</p> <p>ZZ. Zubehör (1) 52</p> <p>ZZ. Zubehör (2) 56</p> <p>Z1. Lehren 60</p> <p>Z2. Sonderzubehör 60</p> <p>LEHRENLISTE 61-63</p> <p>ZUBEHÖRLISTE 65, 66</p> <p>VERZEICHNIS 67-74</p>
---	--

Notes sur l'utilisation de ce manuel de pièces détachées


1. Ce manuel est destiné aux machines à coudre ayant le même numéro de plaque montré sur la couverture de ce manuel (ou sur la feuille de corrections).
2. Les pièces fournies en tant qu'assemblages complets sont encadrées avec un trait pointillé  .
3. Si le symbole * se trouve dans la colonne "Parts No. (N° de pièce)" veuillez la vous référer à la liste de pièces annexe page 65, 66.
4. Ce manuel a été fait d'après les renseignements valables au mois de Mai, 1991.
5. Les pièces peuvent être sujettes à des modifications sans préavis.

TABLE DES MATIERES

A . Corps de la machine	2	S2. Mécanisme de boîtier de contrôle	
B . Mécanisme de l'arbre supérieur	4	(Coupe-fil · B8750)	38
C . Mécanisme de l'arbre entraînement	4	T . Mécanisme de marche arrière rapide	
D . Mécanisme de balancement de la barre		(Coupe-fil)	40
à aiguille	6,63	U . Mécanisme de la pression d'air	
E . Mécanisme de sautée de la barre		(Coupe-fil · -700)	42
à aiguille	8	V . Mécanisme de la système de contrôle	
F . Mécanisme du pied presseur	12	du tissu (Coupe-fil · B8750)	44
G . Mécanisme de l'entraînement	14	W1. Jeu de solénoïde du releveur	
H . Mécanisme de l'arbre inférieur	16	du pied presseur	
J1. Mécanisme de leueur du pinceur		(Coupe-fil · -900, -900S, B8750)	46
(Coupe-fil · -700)	16	W2. Jeu de solénoïde du releveur	
J2. Mécanisme de leueur du pinceur		du pied presseur (Pièces en option)	48
(Coupe-fil · -900)	18	X . Mécanisme de interrupteur de genou	
K . Mécanisme du crochet rotatif	20	(Coupe-fil · -700, -900)	50
L . Lubrification	24	Y . Mécanisme de interrupteur de marche	
M . Mécanisme de l'enfilage	28	arrière rapide (Coupe-fil)	50
N . Mécanisme de coupe-fil (Coupe-fil)	30	ZZ. Accessoires (1)	52
P . Mécanisme de lâche de tension		ZZ. Accessoires (2)	56
(Coupe-fil)	34	Z1 . Pièces d'écartement	60
Q . Synchronisateur (Coupe-fil)	34	Z2 . Pièces en option	60
R . Mécanisme de tire-fil (Coupe-fil)	36	LISTE DE PIECES D'ECARTEMENT	61-63
S1. Mécanisme de boîtier de contrôle		LISTE DES PIECES ACCESSOIRES	65, 66
(Coupe-fil · -900S)	38	INDEX	67-74

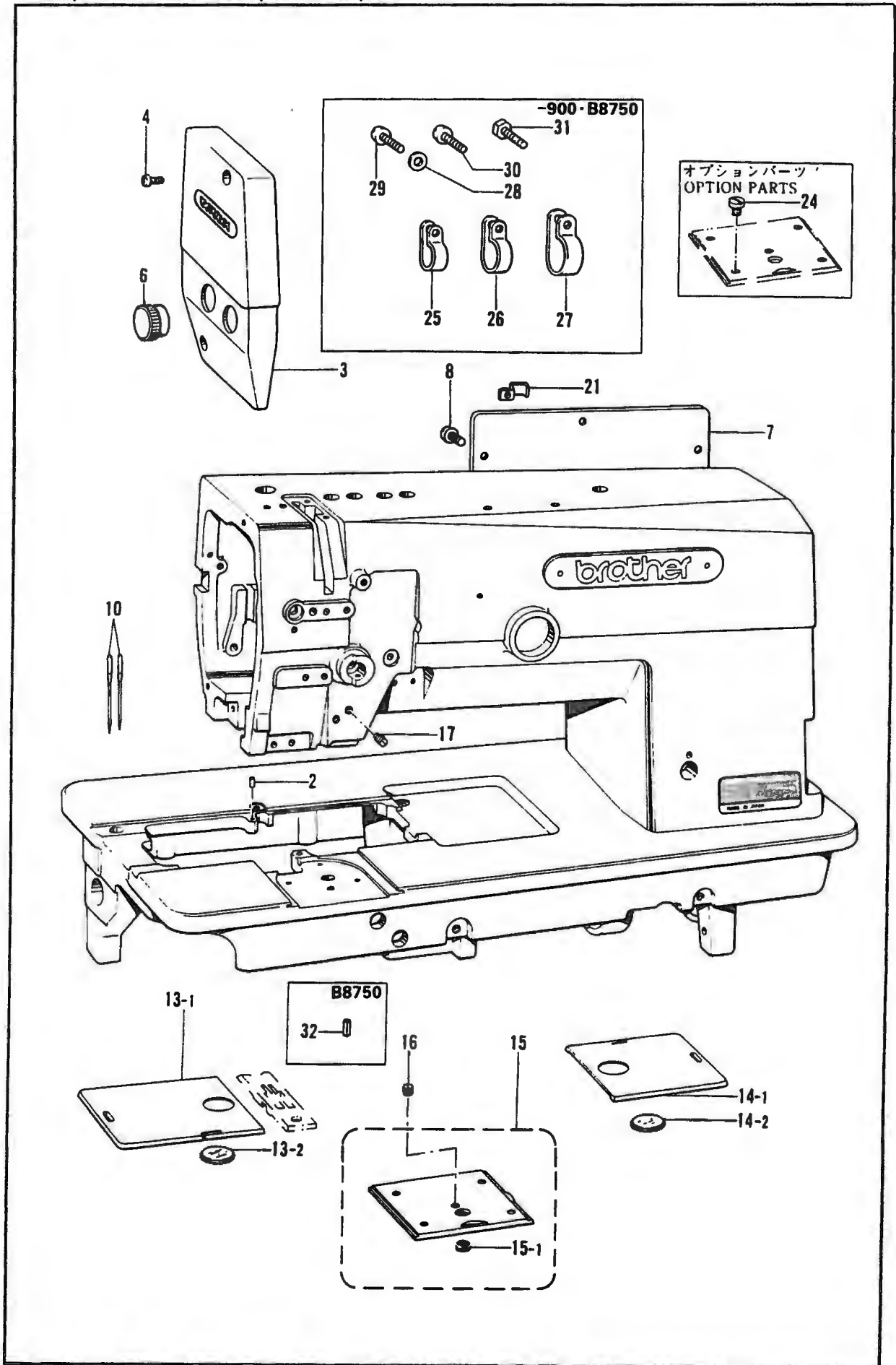
Notas para usar este Manual de Piezas

1. Este libro sirve para todas las máquinas de coser que llevan la misma placa de identificación que la que se puede ver en la tapa de este libro (o en la hoja de erratas).
2. Las piezas suministradas como conjuntos completos se enmarcan con una línea punteada .
3. De haber un símbolo * junto al "Parts No. (Número de Pieza)", habrá que mirar la lista de piezas separada de la página 65, 66.
4. Este libro ha sido compilado basándose en los datos de que se disponía en Mayo, 1991.
5. Las piezas quedan sujetas a cambios de diseño sin aviso previo.

INDICE

<p>A . Cuerpo de la máquina 2</p> <p>B . Mecanismo del eje superior 4</p> <p>C . Mecanismo de la eje alimentación 4</p> <p>D . Mecanismo de oscilación de la barra de aguja 6,63</p> <p>E . Mecanismo del lanzador de barra de aguja 8</p> <p>F . Mecanismo de la prensatelas 12</p> <p>G . Mecanismo de la alimentación 14</p> <p>H . Mecanismo del eje inferior 16</p> <p>J1. Mecanismo del levantador de ménsula de trabajo (Cortahilos · -700) 16</p> <p>J2. Mecanismo de levantador de ménsula de trabajo (Cortahilos · -900) 18</p> <p>K . Mecanismo del cangrejo 20</p> <p>L . Lubricación 24</p> <p>M . Mecanismo del enhebrado 28</p> <p>N . Mecanismo de la cortadura de hilo (Cortahilos) 30</p> <p>P . Mecanismo relajador de tensión (Cortahilos) 34</p> <p>Q . Sincronizador (Cortahilos) 34</p> <p>R . Mecanismo del limpiador de hilo (Cortahilos) 36</p>	<p>S1. Mecanismo de la caja de controles (Cortahilos · -900S) 38</p> <p>S2. Mecanismo de la caja de controles (Cortahilos · B8750) 38</p> <p>T . Mecanismo de la inversión rápida (Cortahilos) 40</p> <p>U . Mecanismo de la presión de aire (Cortahilos · -700) 42</p> <p>V . Mecanismo de la sistema de control de tera (Cortahilos · B8750) 44</p> <p>W1. Conjunto solenoide del levantador (Cortahilos · -900, -900S, B8750) 46</p> <p>W2. Conjunto solenoide del levantador (Piezas opcionales) 48</p> <p>X . Mecanismo del conmutador de rodilla (Cortahilos · -700, -900) 50</p> <p>Y . Mecanismo del conmutador de inversión rápida (Cortahilos) 50</p> <p>ZZ. Accesorios (1) 52</p> <p>ZZ. Accesorios (2) 56</p> <p>Z1. Piezasde calibradores 60</p> <p>Z2. Piezas opcionales 60</p> <p>LISTA DE PIEZAS DE CALIBRADORES 61-63</p> <p>LISTA DE PIEZAS ACCESORIAS 65, 66</p> <p>INDICE 67-74</p>
---	--

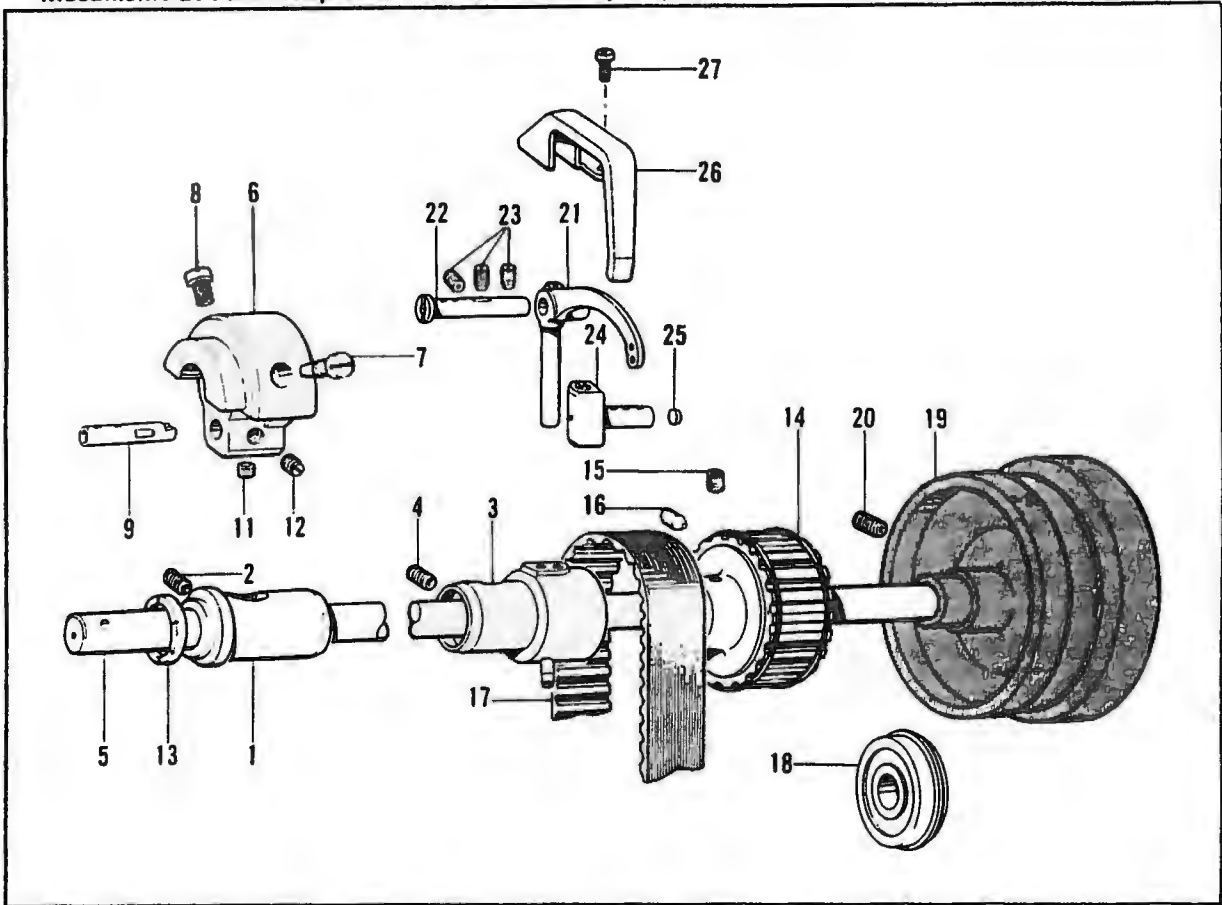
A. 主体関係 / Machine body / Maschinengehäuse /
 Corps de la machine / Cuerpo de la máquina



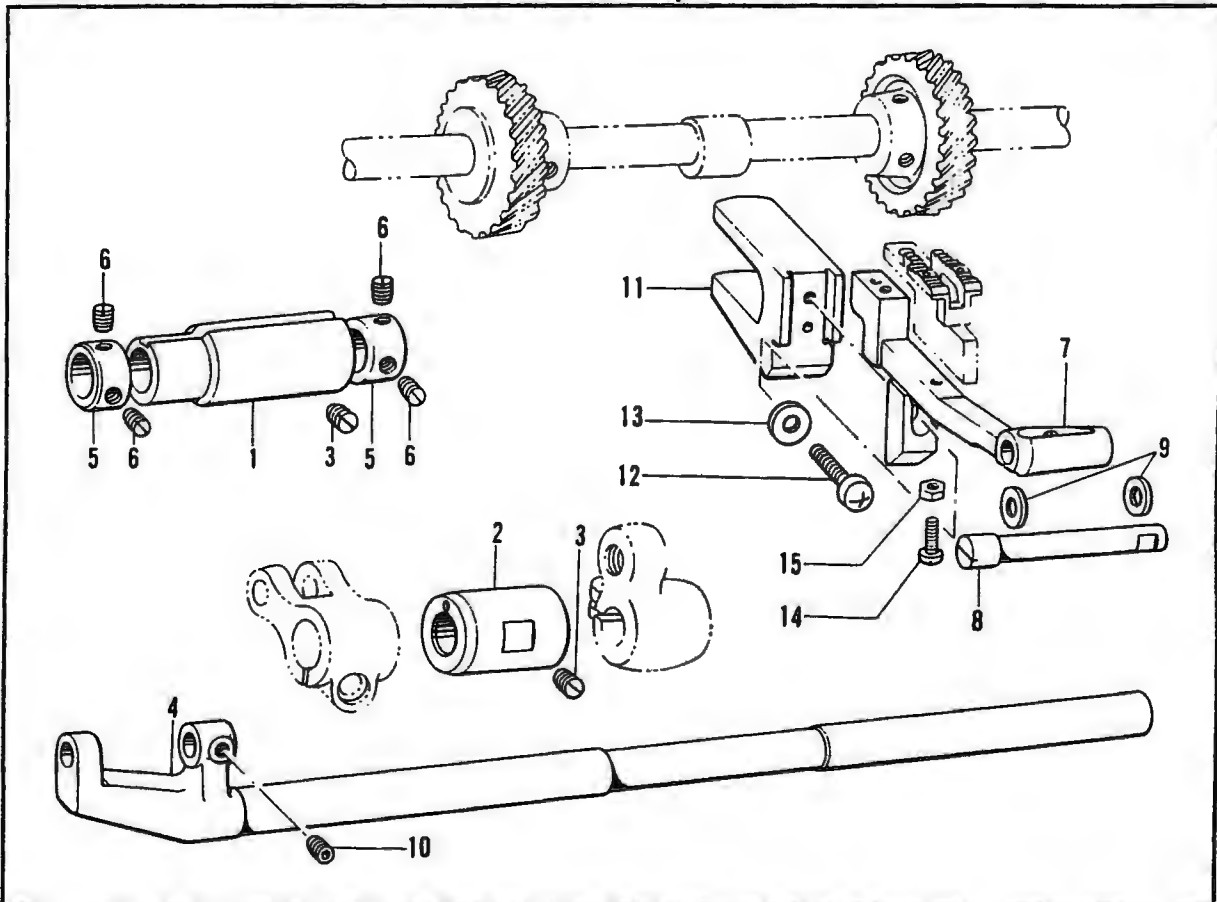
A. 工機機体 / machine body / maschinengehäuse /
Corps de la machine / Cuerpo de la máquina

REF.NO.	CODE	QTY	品名	NAME OF PARTS	RMKS
2	113386000	1	ハリタイチキメピン	POSITIONING PIN	
3	S07566109	1	メンイタ	FACE PLATE	
4	062671012	2	ナヘ"コ357-40X10	SCREW 357X10	
6	150815009	2	メンイタキャップ	FACE PLATE CAP	
7	S02499009	1	ガ"フイタ	REAR COVER	
9	*	2	ミシンハリ	NEEDLE	
13	S07318201	1	スヘ"リイタLクミ	SLIDE PLATE (L) ASSEMBLY	
13-1	S07319101	1	スヘ"リイタL	SLIDE PLATE (L)	
13-2	S07320000	1	スヘ"リイタマト	BOBBIN WINDOW	
14	S07325201	1	スヘ"リイタRクミ	SLIDE PLATE (R) ASSEMBLY	
14-1	S07326101	1	スヘ"リイタR	SLIDE PLATE (R)	
14-2	S07320000	1	スヘ"リイタマト	BOBBIN WINDOW	
16	116010001	1	トメネジ"5.16	SET SCREW 5.16	
17	151602002	2	トメネジ"4.37	SET SCREW 4.37	
<スタンダード /STANDARD, -400, -700, -900 >					
8	062680812	7	ナヘ"コ437-40X8	SCREW 437X8	
<スタンダード /STANDARD >					
15	112610101	1	スヘ"リイタFクミ	SLIDE PLATE (F) ASSEMBLY	
15-1	S07328000	1	ゴムセン	OIL CAP	
<イトキリ /THREAD TRIMMER >					
15	148599101	1	スヘ"リイタFクミ	SLIDE PLATE (F) ASSEMBLY	
15-1	S07328000	1	ゴムセン	OIL CAP	
< -400, -700, -900 >					
21	S07327001	2	コード"オサIL	CORD HOLDER (L)	
< -400, -700, -900, -900S >					
21	S07327001	1	コード"オサIL	CORD HOLDER (L)	
< -900S >					
25	525567000	1	コード"ホルタ"#8	CORD HOLDER 8N	
26	552907000	2	コード"ホルタ"#10	CORD HOLDER 10N	
28	100645003	3	サ"カ"ネ	WASHER	
29	062681212	7	ナヘ"コ437-40X12	SCREW 437X12	
< B8750 >					
27	554482000	2	コード"ホルタ"#12	CORD HOLDER 12N	
28	100645003	2	サ"カ"ネ	WASHER	
29	062681212	5	ナヘ"コ437-40X12	SCREW 437X12	
30	062681412	1	ナヘ"コ437-40X14	SCREW 437X14	
31	154574001	1	ボ"ルト4.37	BOLT 4.37	
32	047301442	1	スプリング"ピンAW3	SPRING PIN AW3	
<オプションパーツ /OPTION PARTS >					
24	113760001	4	シメネジ"5.16	SCREW 5.16	

B. 上軸関係/Upper shaft mechanism/Obere Welle/
 Mécanisme de l'arbre supérieur/Mecanismo del eje superior



C. 送り軸関係/Feed shaft mechanism/Transport welle/
 Mécanisme de l'arbre entrainement/Mecanismo de la eje alimentación



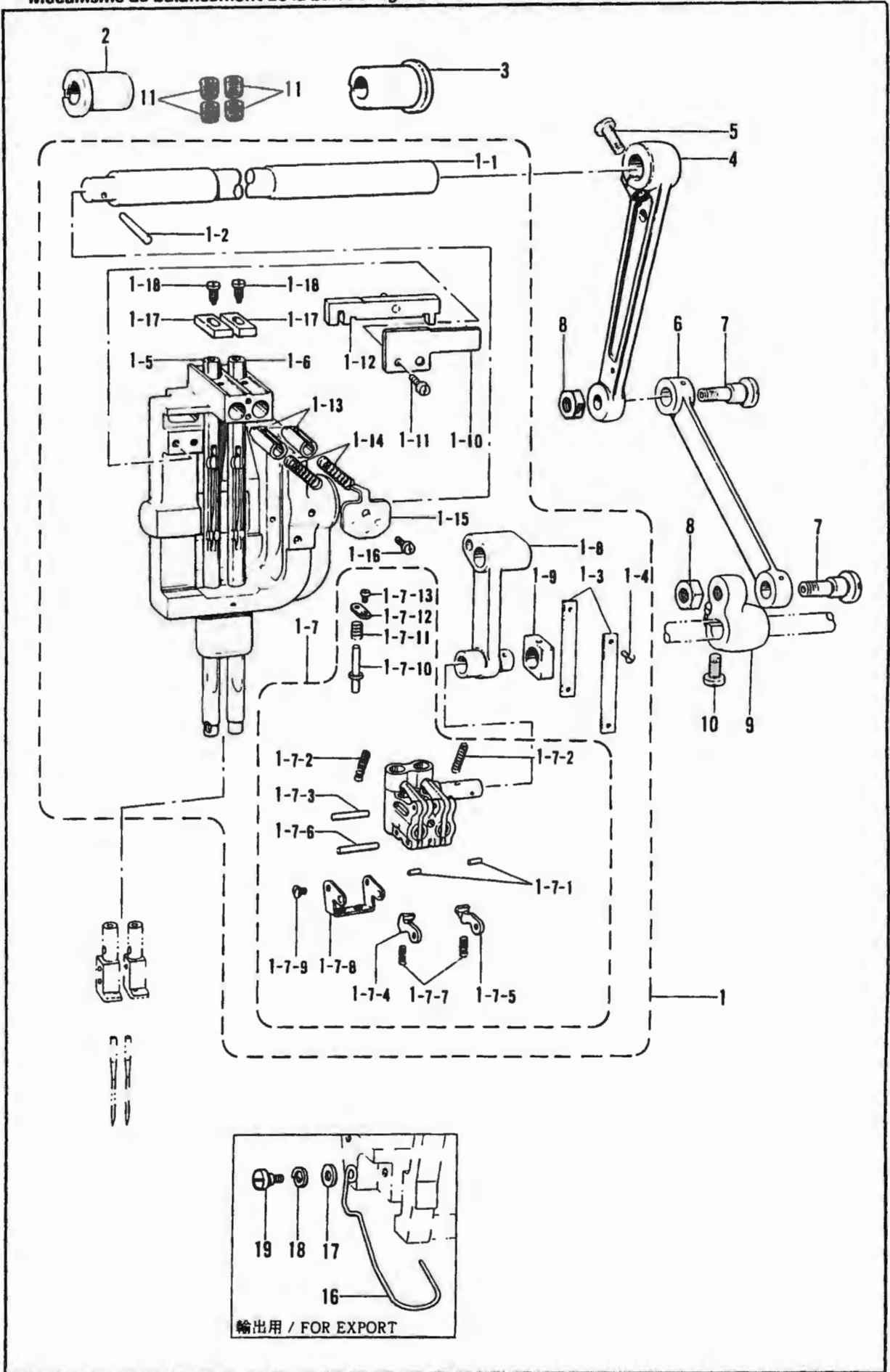
B. 上軸関係/Upper shaft mechanism/Obere Welle/
Mécanisme de l'arbre superieur/Mecanismo del eje superior

REF NO	CODE	Q'TY	ヒンメイ	NAME OF PARTS	RMKS
1	112573101	1	ウフジクメタルL	UPPER SHAFT BUSH (L)	
2	013781012	1	トメネシ"6.35クホ"ミ	SET SCREW 6.35	
3	S07330101	1	ウフジクメタルMクミ	UPPER SHAFT BUSH (M) ASSEMBLY	
4	013780710	1	トメネシ"6.35クホ"ミ	SET SCREW 6.35	
5	S07329001	1	ウフジク	UPPER SHAFT	
6	149820000	1	テンビ"ンクランク	THREAD TAKE-UP CRANK	
7	100250001	1	シメネシ"7.14	SCREW 7.14	
8	146141001	1	アタマツキトメネシ"7.14	SET SCREW 7.14	
9	149821101	1	ハリホ"ウクランク	NEEDLE BAR CRANK	
11	101706001	1	トメネシ"6.35	SET SCREW 6.35	
12	100251001	1	トメネシ"6.35	SET SCREW 6.35	
13	112576001	1	テンビ"ンクランクリング"	THREAD TAKE-UP CRANK RING	
14	180157001	1	タイミング"プーリ"クミ	TIMING PULLEY (U) ASSEMBLY	
15	014771022	1	アタメネシ"6.35クホ"ミ	SET SCREW 6.35	
16	016771032	1	アタカ"J635X10	SET SCREW 635X10	
17	112586001	1	タイミング"ベルト	TIMING BELT	
18	158115001	1	タマシ"クウケ6204ZZNR	BALL BEARING 6204ZZNR	
20	S09670001	2	トメクホ"ミ595-28X14	SET SCREW 595X14	
21	S09253001	1	テンビ"ン	THREAD TAKE-UP	
22	S07334001	1	テンビ"ンシ"ク	THREAD TAKE-UP SHAFT	
23	013781012	3	トメネシ"6.35クホ"ミ	SET SCREW 6.35	
24	S07567001	1	テンビ"ンスヘ"リコ	THREAD TAKE-UP SLIDE BLOCK	
25	113024000	1	クミヒモフタ	PUSHER	
26	S07339009	1	テンビ"ンカバー	THREAD TAKE-UP COVER	
27	062670512	2	ナヘ"コ357-40X5	SCREW 357X5	
<スタンダード /STANDARD >					
19	144614109	1	プーリ	PULLEY	
<イトキリ /THREAD TRIMMER >					
19	*	1	プーリ	PULLEY	

C. 送り軸関係/Feed shaft mechanism/Transport welle/
Mécanisme de l'arbre entrainement/Mecanismo de la eje alimentación

REF NO	CODE	Q'TY	ヒンメイ	NAME OF PARTS	RMKS
1	148494001	1	オクリジ"クメタルL	FEED SHAFT BUSH (L)	
2	S07386001	1	オクリジ"クメタルR	FEED SHAFT BUSH (R)	
3	013781012	2	トメネシ"6.35クホ"ミ	SET SCREW 6.35	
4	148492101	1	スイヘイオクリジ"ク	FEED ROCK SHAFT	
5	113074001	2	セツトカラー	SET COLLAR	
6	101706001	4	トメネシ"6.35	SET SCREW 6.35	
8	148491001	1	オクリダ"イトリツケシ"ク	FEED BAR SHAFT	
9	143591001	2	スラストリング"	THRUST RING	
10	014680622	1	アタメネシ"4.37クホ"ミ	SET SCREW 4.37	
11	150958001	1	オクリダ"イフタマタ	FEED BAR FORK	
12	062761412	1	ナヘ"コ595-28X14	SCREW 595X14	
13	025060132	1	ヒラサ"カ"ネシヨウ6	PLAIN WASHER 6	
14	062661212	1	ナヘ"コ318-40X12	SCREW 318X12	
15	021660102	1	ナツト1 シユ3.18	NUT 3.18	
<スタンダード /STANDARD >					
7	S07387001	1	オクリダ"イ	FEED BAR	
<イトキリ /THREAD TRIMMER >					
7	148490001	1	オクリダ"イ	FEED BAR	

D. 針棒搖動關係/Needle bar rocking mechanism/Nadelstangenbetätigung/
 Mécanisme de balancement de la barre à aiguille/Mecanismo de oscilación de la barra de aguja



D. 針棒揺動関係 / Needle bar rocking mechanism / Nadelstangenbetätigung /
 Mécanisme de balancement de la barre à aiguille / Mecanismo de oscilación de la barra de aguja

REF NO	CODE	Q'TY	品名	NAME OF PARTS	RMKS
< -3, -5 >					
1	S07572001	1	ハリホ"ウヨウト"ウジ"クミ	NEEDLE BAR ROCK SHAFT ASSEMBLY	
< -7 >					
1	S09162001	1	ハリホ"ウヨウト"ウジ"クミ	NEEDLE BAR ROCK SHAFT ASSEMBLY	
1-1	112588101	1	ハリホ"ウヨウト"ウジ"ク	NEEDLE BAR ROCK SHAFT	
1-2	107030001	1	テーパ"ピン	TAPER PIN	
1-3	112590001	2	ハリホ"ウアンナイイタ	GUIDE PLATE	
1-4	102731004	4	サラネシ"2.38	SCREW 2.38	
1-5	*	1	ハリホ"ウLクミ	NEEDLE BAR (L) ASSEMBLY	
1-6	*	1	ハリホ"ウRクミ	NEEDLE BAR (R) ASSEMBLY	
1-7	*	1	ハリホ"ウタ"キクミ	NEEDLE BAR CLAMP ASSEMBLY	
1-7-1	149604001	2	ピン1.5X5.8	PIN 1.5X5.8	
1-7-2	149605001	2	クラッチレバ"ハネ	CLUTCH LEVER SPRING	
1-7-3	149827001	1	ピン2X15.8	PIN 2X15.8	
1-7-4	149606001	1	クラッチメL	CLUTCH STOPPER (L)	
1-7-5	149607001	1	クラッチメR	CLUTCH STOPPER (R)	
1-7-6	149608001	1	ピン2X17.8	PIN 2X17.8	
1-7-7	112609001	2	スベ"リイタストツハ"ハネ	BED SLIDE STOPPER SPRING	
1-7-8	149609001	1	ハ"ネササエ	SPRING HOLDER	
1-7-9	100105005	2	シメネシ"2.38	SCREW 2.38	
1-7-10	149610001	1	リリースピン	RELEASE PIN	
1-7-11	149611101	1	リリースピン"ハネ	RELEASE PIN SPRING	
1-7-12	149612101	1	リリースピンフタ	RELEASE PIN COVER	
1-7-13	114447002	1	シメネシ"2.38	SCREW 2.38	
1-8	149613001	1	ハリホ"ウクランク"ロッド"	NEEDLE BAR CRANK ROD	
1-9	150816001	1	ハリホ"ウレンカン"カクコマ	NEEDLE BAR GUIDE SLIDE BLOCK	
1-10	S07574001	1	スベ"リコアンナイイタ	SLIDE BLOCK GUIDE PLATE	
1-11	062670812	2	ナベ"コ3.57-40X8	SCREW 357X8	
1-12	*	1	スベ"リコクミ	SLIDE BLOCK ASSEMBLY	
1-13	149621001	2	ハリホ"ウストツハ"	NEEDLE BAR STOPPER	
1-14	149622001	2	ハリホ"ウストツハ"ハネ	NEEDLE BAR STOPPER SPRING	
1-15	149623001	1	ハ"ネフタ	SPRING COVER	
1-16	060660512	1	ハ"イント"318-40X5	SCREW 3.18X5	
1-17	149624001	2	ハリホ"ウマワリ"メ	NEEDLE BAR ROTATE STOPPER	
1-18	149625001	2	シメネシ"3.18	SCREW 3.18	
2	112594001	1	ヨウト"ウジ"クメタルL	NEEDLE BAR ROCK SHAFT BUSH (L)	
3	112764001	1	ヨウト"ウジ"クメタルR	NEEDLE BAR ROCK SHAFT BUSH (R)	
4	112595000	1	ハリホ"ウヨウト"ウレンカン	NEEDLE BAR CONNECTING ROD	
5	105351002	1	シメネシ"6.35	SCREW 6.35	
6	112596001	1	ハリホ"ウヨウト"ウリンク	NEEDLE BAR ROCK LINK	
7	112597001	2	ヨウト"ウリンク"シ"ク	NEEDLE BAR ROCK LINK STUD	
8	101268002	2	ナット7.94	NUT 7.94	
9	112598001	1	ハリホ"ウヨウト"ウクランク	NEEDLE BAR CONNECTING CRANK	
10	S01304001	1	シメネシ"6.35X18	SCREW 6.35X18	
11	014821022	4	アタメネシ"7.94クホ"ミ	SET SCREW 7.94	
16	S07344101	1	-----	FINGER GUARD	
17	146354001	1	-----	WASHER	
18	028680242	1	-----	SPRING WASHER 2-4.37	
19	117850001	1	-----	STUD SCREW 3.57	

◎ 目録1264ページを参照して下さい。

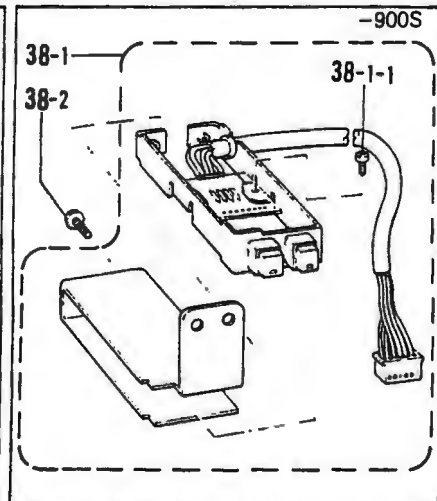
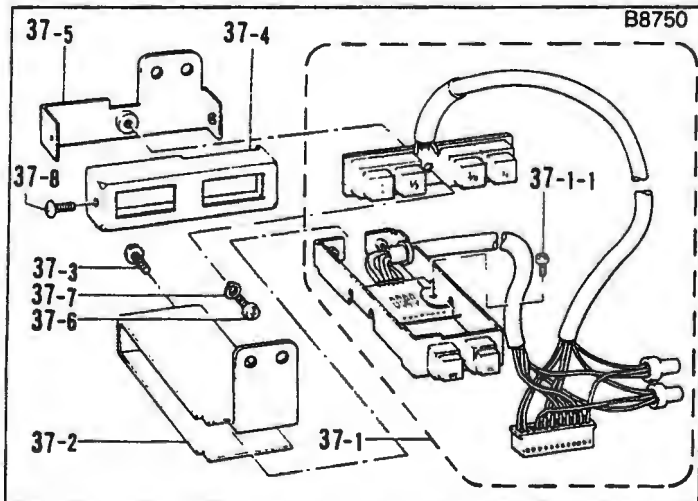
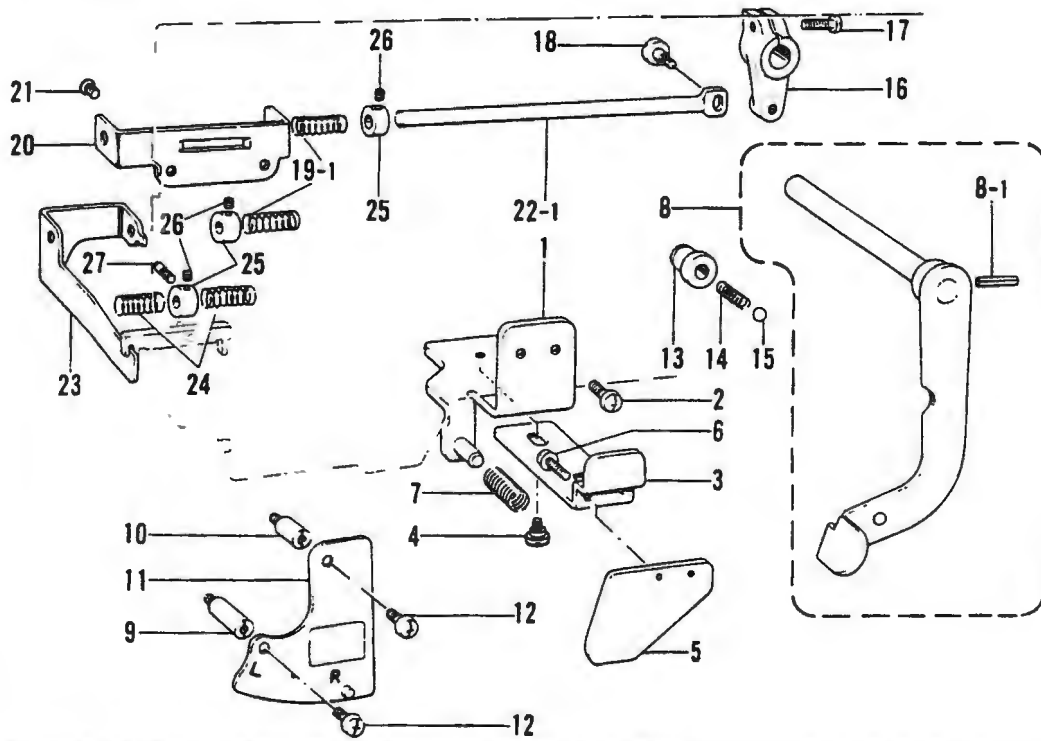
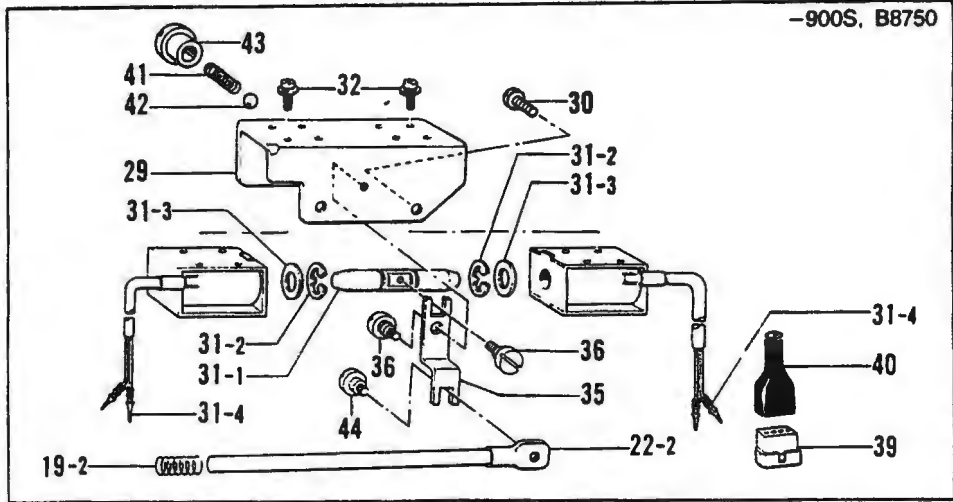
◎ Refer to page 64 for items marked with an asterisk (*).

◎ Für die mit (*) bezeichneten Gegenstände wird auf die Seite 64 verwiesen.

◎ Se reporter à la page 64 pour les articles indiqués par un astérisque (*).

◎ Consultar la página 64 para los ítemos marcados con un asterisco (*).

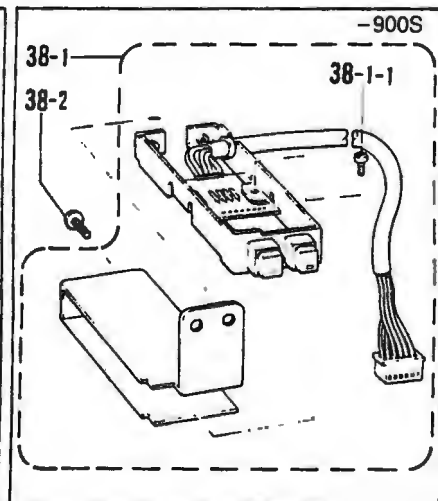
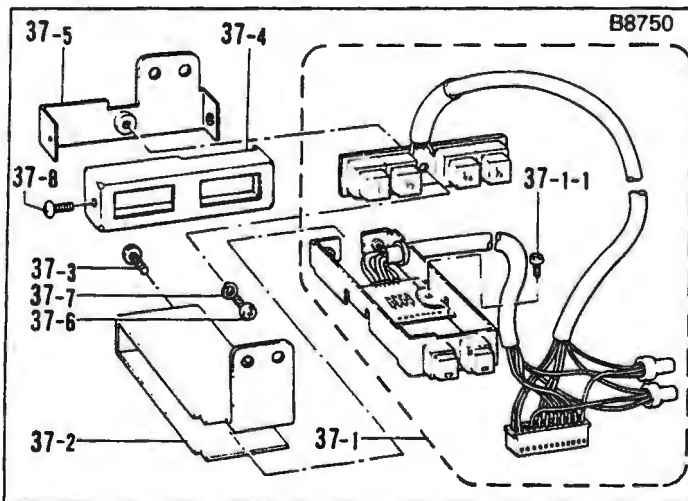
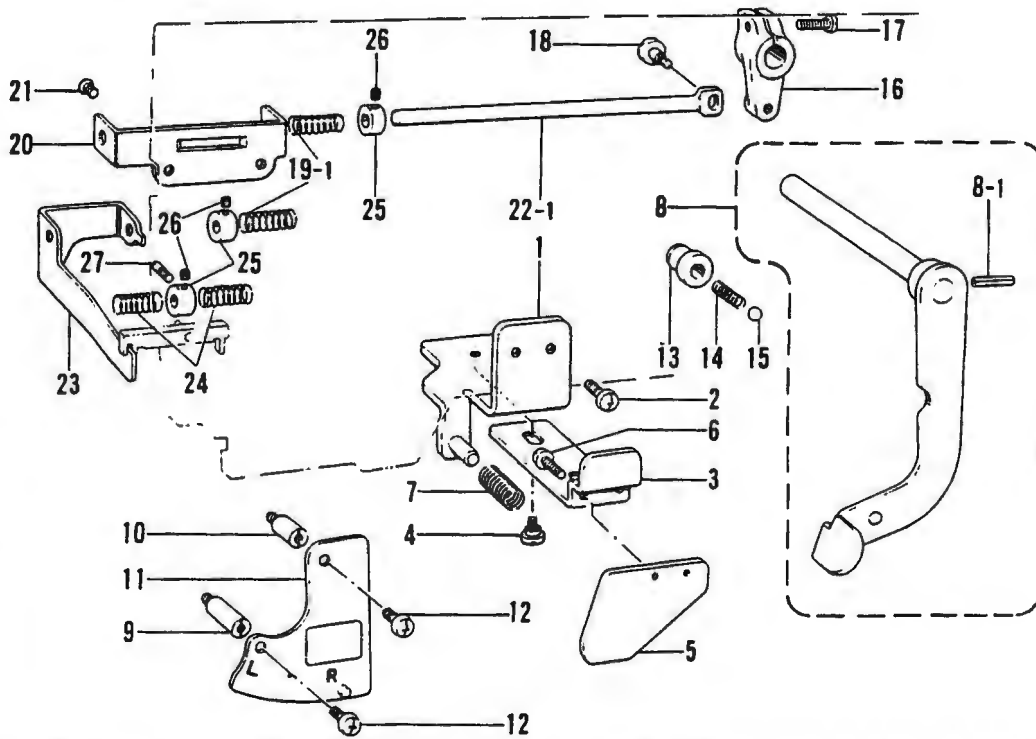
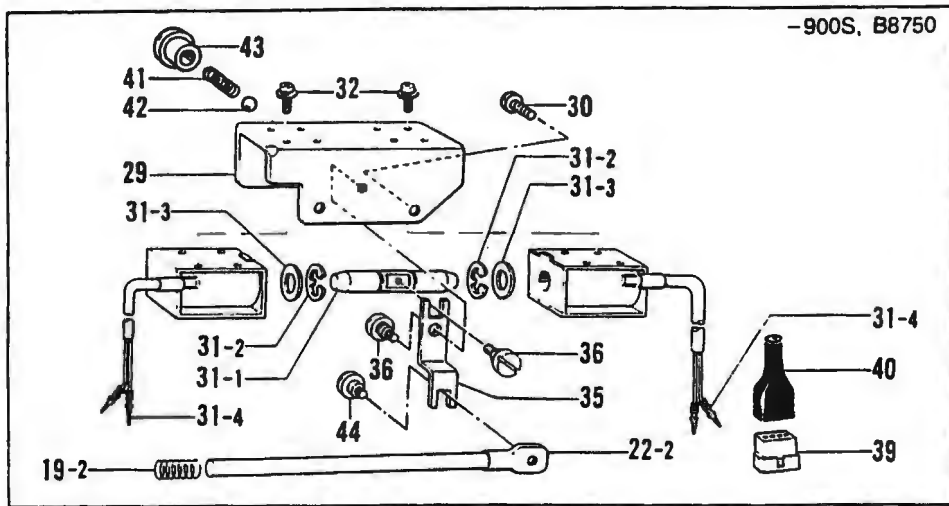
E. 針棒切换操作關係 / Needle bar flip-up mechanism / Nadelstangenhochstellung /
 Mécanisme de sauté de la barre à aiguille / Mecanismo del lanzador de barra de aguja



C. 針棒切戻機構 / Needle bar trip-up mechanism / Nadeistangenhochstellung /
 Mécanisme de sautée de la barre à aiguille / Mecanismo del lanzador de barra de aguja

REF NO.	CODE	QTY	品名	NAME OF PARTS	RMKS
2	062711012	2	ナヘコ476-32X10	SCREW 476X10	
20	S16471001	1	スライドシクウケ	SLIDE SHAFT BRACKET	
21	062680812	2	ナヘコ437-40X8	SCREW 437X8	
23	S07586001	1	スライドシクウケイタ	SLIDE SHAFT SUPPORT PLATE	
24	149863001	2	シクウケイタハネ	PLATE SPRING	
25	149864001	3	セットカラー	SET COLLAR	
26	011679312	5	トメネジ3.57ヒラ	SET SCREW 3.57	
27	149865001	1	アンナイネジ	GUIDE SCREW	
<スタンダード / STANDARD >					
1	S07581001	1	シジイタクミ	INDICATION PLATE ASSEMBLY	
3	S07584001	1	プッシュレバー	PUSH LEVER	
4	151987001	2	ダクネジ4.37	STUD SCREW 4.37	
5	S07585102	1	プッシュレバーイタ	PUSH LEVER PLATE	
6	062670512	2	ナヘコ357-40X5	SCREW 357X5	
7	149843001	1	プッシュレバーハネ	SPRING	
8	149847001	1	ストップレバーシクウケ	STOP LEVER SHAFT ASSEMBLY	
8-1	047301842	1	スプリングピンAW3	SPRING PIN AW3	
9	149852001	1	スタットL	STUD (L)	
10	149853001	1	スタットS	STUD (S)	
11	150818001	1	キリカエシイタクミ	FLIP-UP HOLDER PLATE ASSEMBLY	
12	062711012	2	ナヘコ476-32X10	SCREW 476X10	
13	S07587101	1	タマアンナイブツシユ	BALL GUIDE BUSH	
14	150820001	1	タマオシハネ	SPRING	
15	071063550	1	コウキユウ1/4	STEEL BALL 1/4"	
16	149855001	1	レバーシクウケ	LEVER SHAFT ARM	
17	062711412	1	ナヘコ4.76-32X14	SCREW 476X14	
18	146597101	1	ダクネジ4.37	STUD SCREW 4.37	
19-1	149857001	2	レバーシクウケハネ	SPRING	
22-1	S07588001	1	スライドシク	SLIDE SHAFT	
< -900S, B8750 >					
19-2	149843001	2	プッシュレバーハネ	SPRING	
22-2	S13527001	1	スライドシク	SLIDE SHAFT	
29	S13526009	1	ソレノイドトリツケイタ	SOLENOID SETTING PLATE	
30	110201001	2	シメネジ6.35	SCREW 6.35	
31	S13521009	1	キリカエソレノイドクミ	FLIP-UP SOLENOID ASSEMBLY	
31-1	S13523001	1	プランシヤ	PLUNGER	
31-2	048090342	2	トメワE9	STOP RING E9	
31-3	S13524100	2	プランシヤゴム	PLUNGER RUBBER	
31-4	143549000	4	ピンターミナルオス	TERMINAL PIN (MALE)	
32	533527001	8	+ナヘセムス3X8DB	SCREW 3X8DB	
35	S13525001	1	キリカエレバー	FLIP-UP LEVER	
36	151987001	2	ダクネジ4.37	STUD SCREW 4.37	
39	143520000	1	ナイロンコネクタ	NYLON CONNECTOR	
40	143519001	1	コネクタキャップ	CONNECTOR CAP	
41	S11072001	1	ホタンシクハネ	SPRING	
42	071063550	1	コウキユウ1/4	STEEL BALL 1/4"	
43	S14325009	1	タマアンナイネジ	BALL GUIDE SCREW	
44	159269001	1	シタイトキリリンクダクネジ	LOWER THREAD TRIMMER LINK STUD SCREW	
< B8750 >					
37	S13465109	1	マニュアルスイッチクミ	MANUAL SWITCH ASSEMBLY	
37-1	S13467109	1	マニュアルスイッチキハクミ	MANUAL SWITCH CIRCUIT BOARD ASSEMBLY	
37-1-2	002300506	2	+ナヘネジ3X5	SCREW 3X5	
37-2	S13472009	1	LRスイッチケースD	LR SWITCH CASE (D)	
37-3	008300602	2	+トラスコ3X6	SCREW 3X6	
37-4	S13485009	1	スイッチケースU	SWITCH CASE (U)	
37-5	S13486009	1	スイッチケースD	SWITCH CASE (D)	
37-6	002300605	1	+ナヘネジ3X6	SCREW 3X6	
37-7	028030243	1	ハネサカネ2-3	SPRING WASHER 2-3	
37-8	008300602	2	+トラスコ3X6	SCREW 3X6	

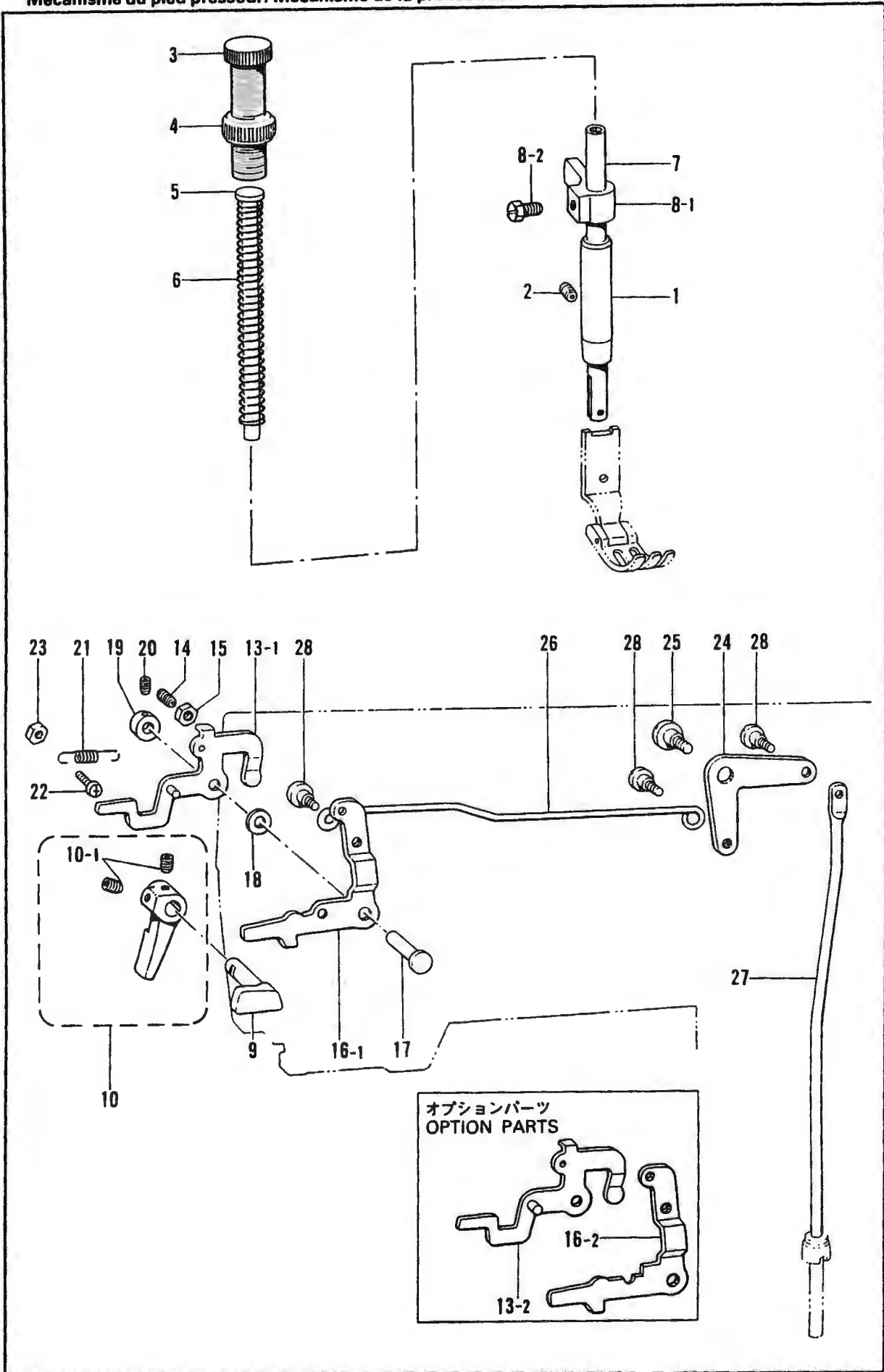
E. 針棒切換操作關係 / Needle bar flip-up mechanism / Nadelstangenhochstellung /
 Mécanisme de sauté de la barre à aiguille / Mecanismo del lanzador de barra de aguja



E. 針棒切換操作關係/Needle bar flip-up mechanism/Nadelstangenhochstellung/
 Mécanisme de sauté de la barre à aiguille/Mecanismo del lanzador de barra de aguja

REF.NO.	CODE	QTY	品名	NAME OF PARTS	RMKS
< -900S >					
38	S13470009	1	LRスイッチクミ	LR SWITCH ASSEMBLY	
38-1	S13466009	1	LRスイッチキハクミ	LR SWITCH CIRCUIT BOARD ASSEMBLY	
38-1-1	002300506	2	+ナベ"ネジ"3X5	SCREW 3X5	
38-2	008300602	2	+トラスコ3X6	SCREW 3X6	

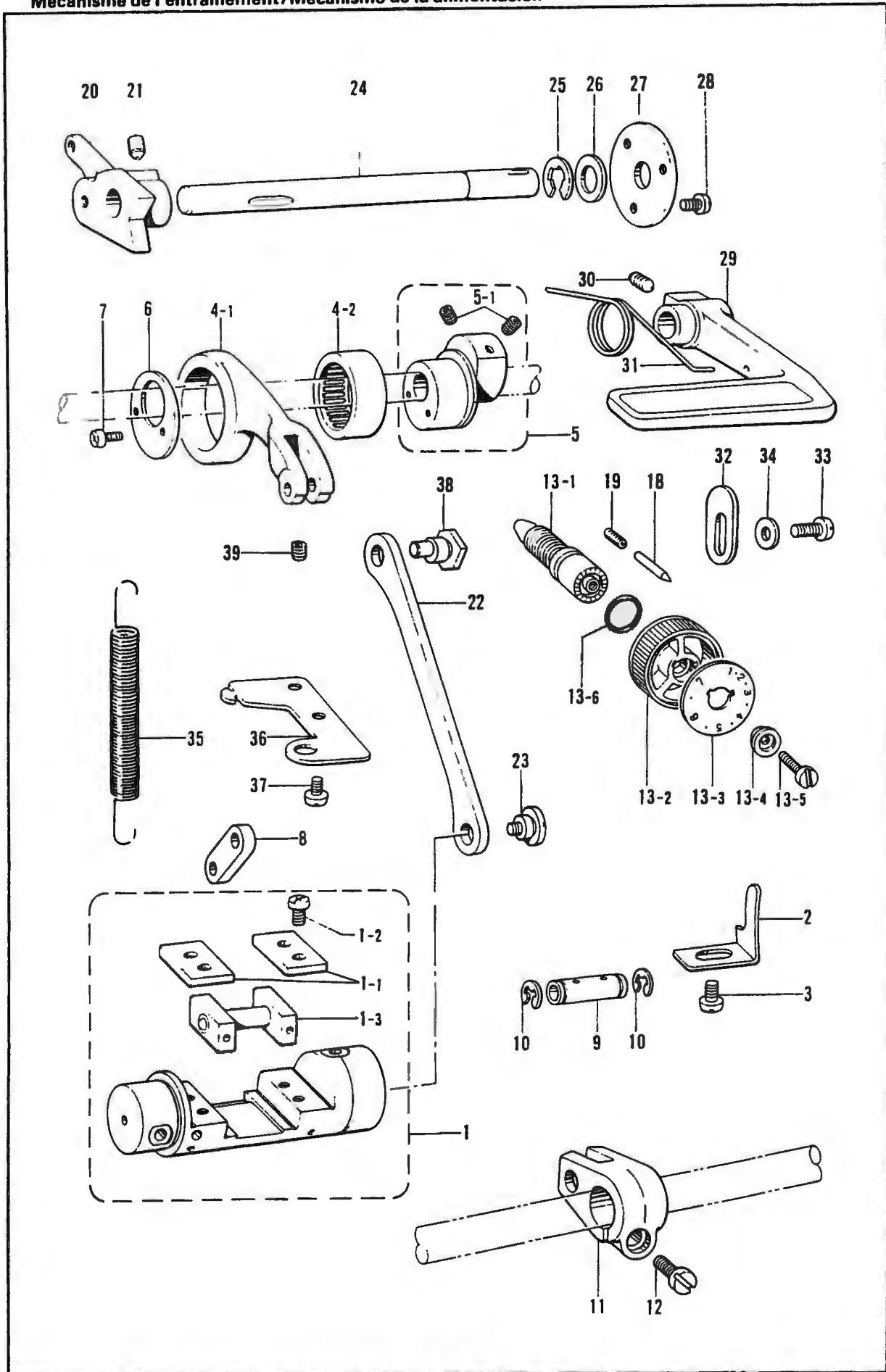
F. 押工関係/Presser foot mechanism/Stoffdrückerfuß/
 Mécanisme du pied presseur/Mecanismo de la prensatelas



F. 押工関係/Presser foot mechanism/Stoffdrückerfuß/
Mécanisme du pied presseur/Mecanismo de la prensatelas

REF.NO.	CODE	Q'TY	ヒンメイ	NAME OF PARTS	RMKS
1	145472001	1	オウエホ"ウメタル	PRESSER BAR BUSH	
2	013781012	1	トメネシ"6.35クホ"ミ	SET SCREW 6.35	
3	141207001	1	オウエチヨウセツネシ"	ADJUST SCREW	
4	147846002	1	チヨウセツネシ"ツマミナツト	NUT	
5	141208001	1	オウエハ"ネアンナイ	SPRING GUIDE	
6	S07346101	1	オウエハ"ネ	SPRING	
7	S07345001	1	オウエホ"ウ	PRESSER BAR	
8	181919101	1	オウエホ"ウタ"キネシ"ツキ	PRESSER BAR CLAMP WITH SCREW	
8-1	147513001	1	オウエホ"ウタ"キ	PRESSER BAR GUIDE CLAMP	
8-2	142403001	1	ボ"ルト5.95	BOLT 5.95	
9	S07347001	1	オウエアケ"クランク	PRESSER BAR LIFTER CRANK	
10	S13103009	1	オウエアケ"テコネシ"ツキ	PRESSER BAR LIFTER WITH SCREW	
10-1	014710522	2	アナトメネシ"4.76クホ"ミ	SET SCREW 4.76	
14	S07356001	1	トメネシ"6.35ヒラ	SET SCREW 6.35	
15	150556001	1	ナツト6.35	NUT 6.35	
16	S07348001	1	オウエアケ"レハ"ー	PRESSER BAR LIFTER LEVER	
17	S07349001	1	オウエアケ"レハ"ーシ"ク	PRESSER BAR LIFTER LEVER STUD	
18	S07350001	1	ワ"カ"ネ	WASHER	
19	139096001	1	セツトカラ"ー	SET COLLAR	
20	014680422	2	アナトメネシ"4.37クホ"ミ	SET SCREW 4.37	
22	062671412	1	ナヘ"コ357-40X14	SCREW 357X14	
23	021670102	1	ナツト1シユ3.57	NUT 3.57	
26	S07357001	1	ヒザ"アケ"レンカン	KNEE LIFTER CONNECTING ROD	
<スタンダード /STANDARD >					
13-1	S07353001	1	イトユルメイタクミ	TENSION RELEASE PLATE ASSEMBLY	
21	S07355001	1	オウエアケ"レハ"ーハ"ネ	SPRING	
<イトキリ /THREAD TRIMMER >					
13-1	S07351001	1	イトユルメイタクミ	TENSION RELEASE PLATE ASSEMBLY	
21	S07355001	2	オウエアケ"レハ"ーハ"ネ	SPRING	
<スタンダード /STANDARD, -400, -700, -900, B8750 >					
24	S07358001	1	ヒザ"アケ"レハ"ー	KNEE LIFTER LEVER	
25	145480001	1	ダ"ンネシ"6.35	STUD SCREW 6.35	
27	S07359001	1	ヒザ"アケ"ホ"ウ	KNEE LIFTER BAR	
28	145478001	3	ダ"ンネシ"4.76	STUD SCREW 4.76	
<オプションパーツ /OPTION PARTS >					
13-2	S10780001	1	イトユルメイタクミ	TENSION RELEASE PLATE ASSEMBLY	
16	S10781001	1	オウエアケ"レハ"ー	PRESSER BAR LIFTER LEVER	

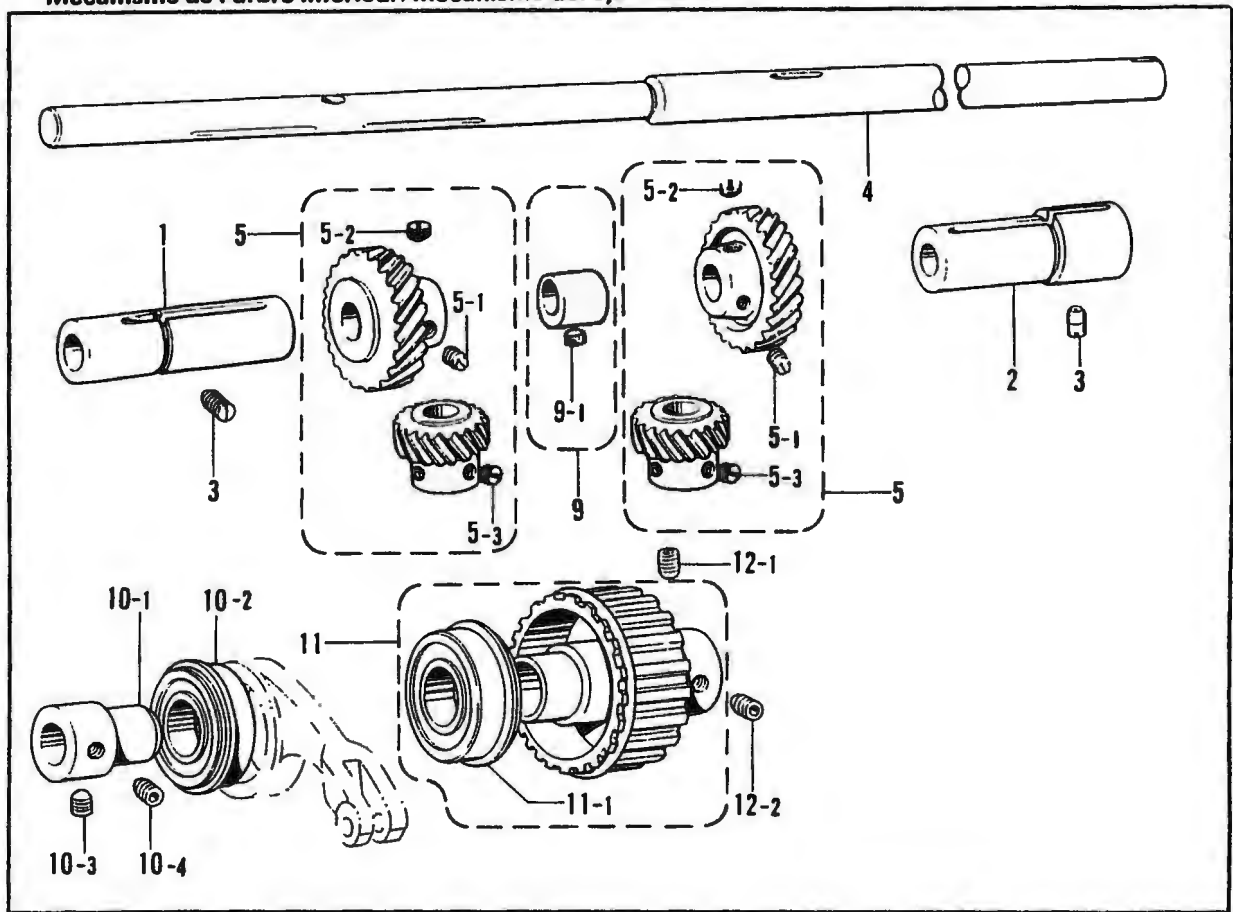
G. 送り関係/Feed mechanism/Transportvorrichtung/
Mécánisme de l'entraînement/Mecanismo de la alimentación



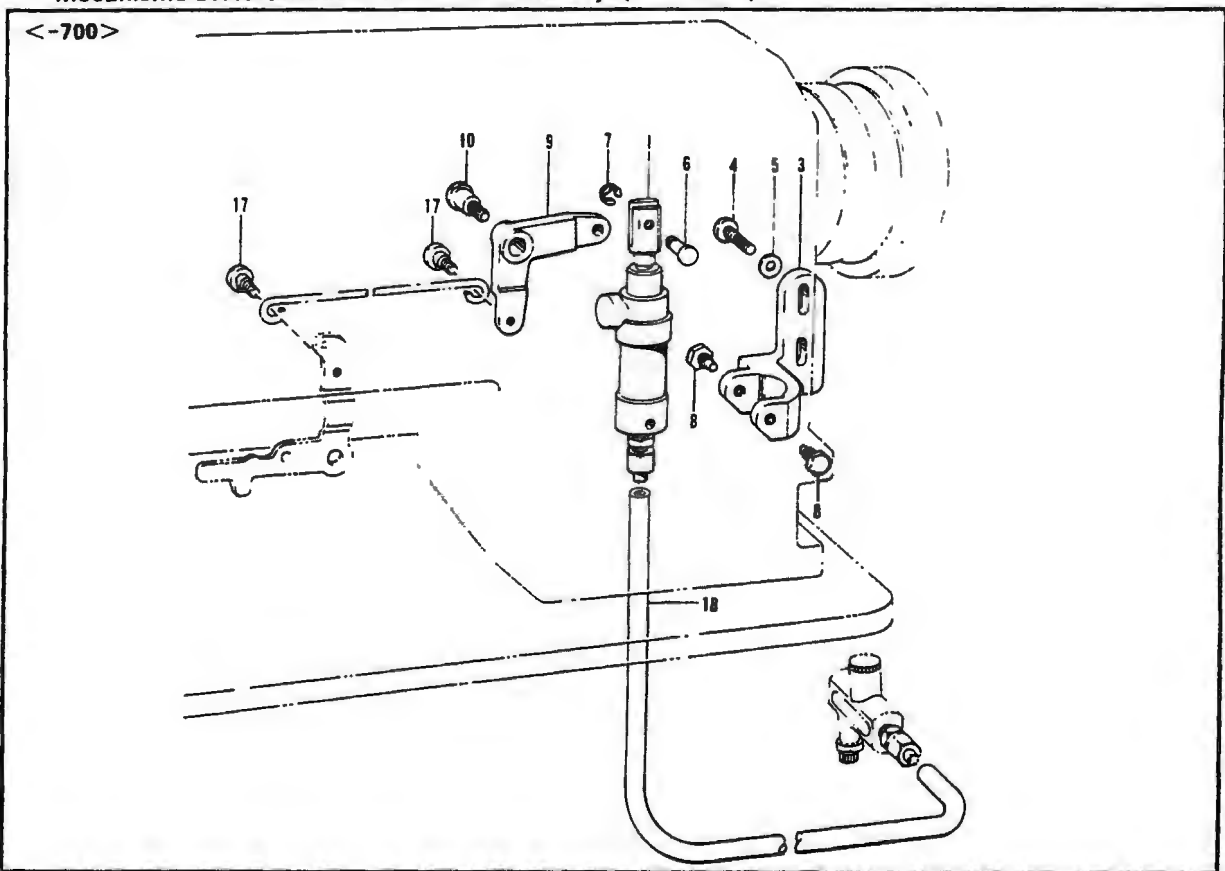
Mécanisme de l'entraînement / Mecanismo de la alimentación

REF.NO	CODE	QTY	品名	NAME OF PARTS	RMKS
1	S09314001	1	キリカエキクミ	FEED REGULATOR ASSEMBLY	
1-1	S07363001	2	カクコマアンナイイタ	SLIDE BLOCK GUIDE PLATE	
1-2	062681012	4	ナヘ"コ437-40X10	SCREW 437X10	
1-3	S07364001	1	キリカエキカクゴ"マクミ	FEED REGULATOR SLIDE BLOCK ASSEMBLY	
2	S07379001	1	キリカエキトメ	FEED REGULATOR STOPPER	
3	062710612	1	ナヘ"コ476-32X6	SCREW 476X6	
4	143611101	1	スイハイオクリレンカンクミ	FEED ROCK CONNECTING ROD ASSEMBLY	
4-1	143612000	1	スイハイオクリレンカン	FEED ROCK CONNECTING ROD	
4-2	118954000	1	ニート"ルハ"アリンク"	NEEDLE BEARING	
5	155451201	1	スイハイヘンシンリンネシ"ツキ	LEVEL FEED ECCENTRIC WHEEL WITH SCREW	
5-1	014771022	2	アナトメネシ"6.35クホ"ミ	SET SCREW 6.35	
6	S07378001	1	ハ"アリンク"フタ	BEARING COVER	
7	062670812	2	ナヘ"コ357-40X8	SCREW 357X8	
8	143613001	1	スイハイオクリウチ"リンク	FEED ROCK ARM LINK	
9	143616001	1	スイハイオクリウチ"ジク	FEED ROCK ARM STUD	
10	048060342	2	トメフE6	STOP RING E6	
11	150930101	1	スイハイオクリウチ"	FEED ROCK ARM	
12	S01304001	1	シメネシ"6.35X18	SCREW 6.35X18	
13	183611009	1	オクリメモリイタクミ	STITCH LENGTH CONTROL PLATE ASSEMBLY	
13-1	159361001	1	オクリチヨウセツネシ"	ADJUST SCREW	
13-2	129500010	1	オクリメモリイタ	STITCH LENGTH CONTROL DIAL	
13-3	154792009	1	オクリメモリイタ	STITCH LENGTH CONTROL PLATE	
13-4	142746002	1	メモリイタオサエ	LENGTH CONTROL PLATE SUPPORT	
13-5	129458002	1	シメネシ"4.76	SCREW 4.76	
13-6	108549001	1	Oリング"	O RING	
18	145502001	1	メモリイチキ"メピン	POSITIONING PIN	
19	100328001	1	メモリイチキ"メピン"ハ"ネ	SPRING	
20	S09254101	1	オクリチヨウセツキ	FEED REGULATOR	
21	118853001	2	アナトメネシ"5.95	SET SCREW 5.95	
22	S07369001	1	キリカエキレンカン	FEED REGULATOR CONNECTING ROD	
23	S07370101	1	タ"ンネシ"5.95	STUD SCREW 5.95	
25	048080342	1	トメフE8	STOP RING E8	
26	025100132	1	ヒラサ"カ"ネシヨウ10	PLAIN WASHER 10	
27	147504001	1	カンサ"	WASHER	
28	062670712	3	ナヘ"コ357-40X7	SCREW 357X7	
31	S07375001	1	カエシヌイレバ"ー"オサエハ"ネ	SPRING	
32	S07380001	1	ハント"ルストツハ"	REVERSE LEVER STOPPER	
33	062711012	1	ナヘ"コ476-32X10	SCREW 476X10	
34	025710232	1	ヒラサ"カ"ネチヨウ4.76	PLAIN WASHER 4.76	
35	S07376001	1	キリカエキハ"ネ	SPRING	
36	S07377001	1	ハ"ネカケ	SPRING HOOK	
37	062710612	2	ナヘ"コ476-32X6	SCREW 476X6	
38	S12698001	1	キリカエキヘンシンシ"ク	FEED REGULATOR ECCENTRIC WHEEL SHAFT	
39	014710522	1	アナトメネシ"4.76クホ"ミ	SET SCREW 4.76	
<スタンダード / STANDARD >					
24	S07371001	1	カエシヌイレバ"ー"ジク	FEED REGULATOR LEVER SHAFT	
29	S07373009	1	カエシヌイレバ"ー"	REVERSE LEVER	
30	118853001	1	アナトメネシ"5.95	SET SCREW 5.95	
<イトキリ / THREAD TRIMMER >					
24	S07372001	1	カエシヌイレバ"ー"ジク	FEED REGULATOR LEVER SHAFT	
29	S07374009	1	カエシヌイレバ"ー"	REVERSE LEVER	

H. 下軸関係 / Lower shaft mechanism / Untere welle /
 Mécanisme de l'arbre inférieur / Mecanismo del eje inferior



J1. 押工上げ関係 (糸切り) / Work clamp lifter mechanism (Thread Trimmer) /
 Stoffhalterhebevorrichtung (Fadenabschneider) / Mécanisme de leveur du pinceur (Coupe-fil) /
 Mecanismo del levantador de ménsula de trabajo (Cortahilos)



Mécanisme de l'arbre inférieur / Mecanismo del eje inferior

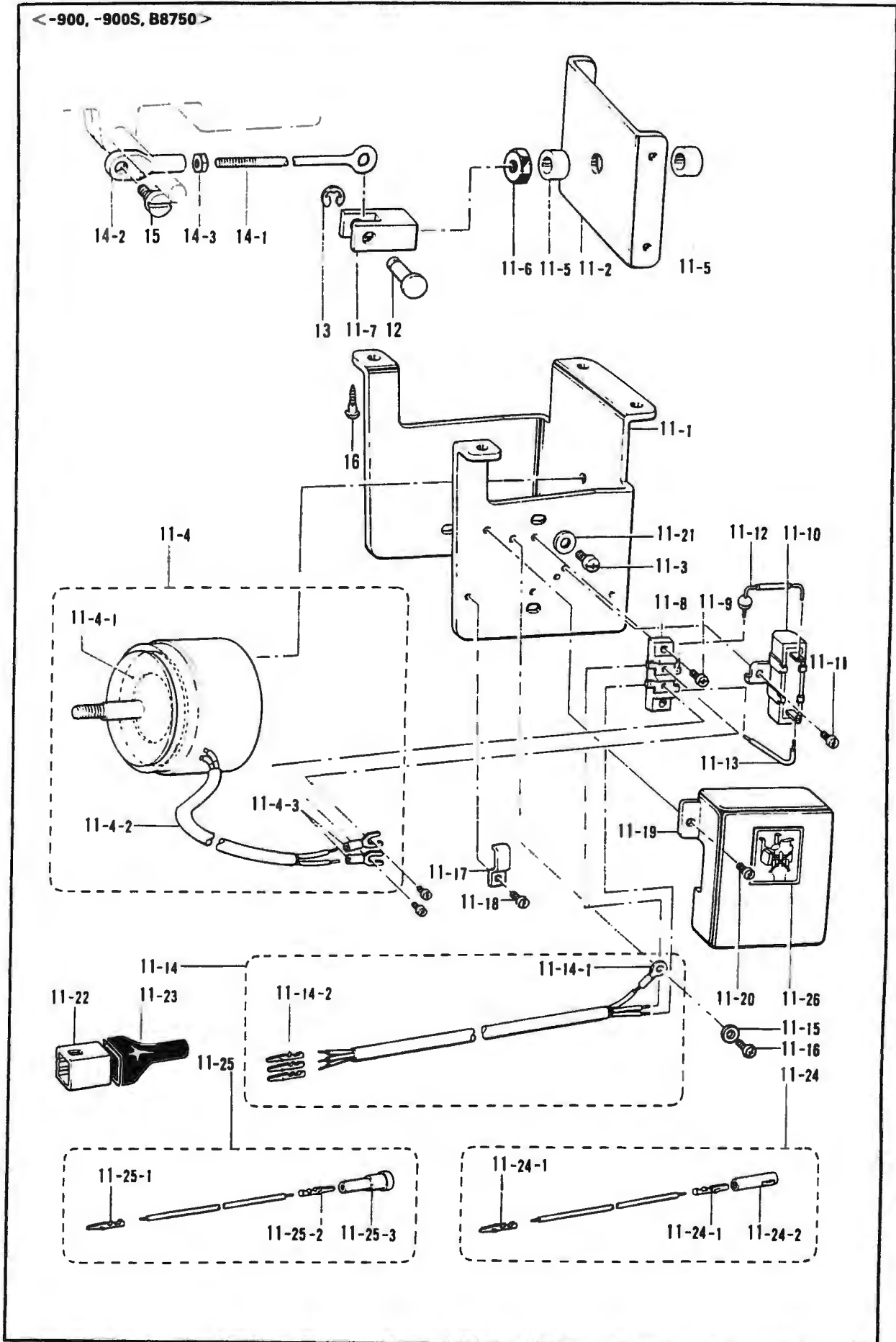
REF.NO.	CODE	Q'TY	ヒンメイ	NAME OF PARTS	RMKS
1	S09287000	1	カマト"タ"イメタルL	ROTARY HOOK BASE BUSH (L)	
2	S09288000	1	カマト"タ"イメタルR	ROTARY HOOK BASE BUSH (R)	
3	013781012	2	トメネシ"6.35クホ"ミ	SET SCREW 6.35	
5	S12445001	2	スパ"イラルキ"ヤクミA	SPIRAL GEAR ASSEMBLY (A)	
5-1	112684001	2	トメネシ"6.35	SET SCREW 6.35	
5-2	100251001	4	トメネシ"6.35	SET SCREW 6.35	
5-3	131007001	6	トメネシ"6.35クホ"ミ	SET SCREW 6.35	
10	S07446001	1	タマシ"クウククミ	BALL BEARING ASSEMBLY	
10-1	S07447001	1	タマシ"クウククフ"ツシユ	BALL BEARING BUSH	
10-2	072600480	1	タマシ"クウクク6004ZZNR	BALL BEARING 6004ZZNR	
10-3	148821001	1	アナトメネシ"6.35トガ"リ	SET SCREW 6.35	
10-4	014771022	1	アナトメネシ"6.35クホ"ミ	SET SCREW 6.35	
12-1	014771022	1	アナトメネシ"6.35クホ"ミ	SET SCREW 6.35	
12-2	148821001	1	アナトメネシ"6.35トガ"リ	SET SCREW 6.35	
<スタンダード / STANDARD >					
4	S07439001	1	シタシ"ク	LOWER SHAFT	
9	181486001	1	シ"ヨウケ"ヘンシンリンクミ	VERTICAL FEED ECCENTRIC WHEEL ASSEMBLY	
9-1	112684001	1	トメネシ"6.35	SET SCREW 6.35	
11	S07442001	1	タイミンク"フ"ーリDクミ	TIMING PULLEY (D) ASSEMBLY	
11-1	158115001	1	タマシ"クウクク6204ZZNR	BALL BEARING 6204ZZNR	
<イトキリ / THREAD TRIMMER >					
4	S07441001	1	シタシ"ク	LOWER SHAFT	
9	148804101	1	シ"ヨウケ"ヘンシンリンクミ	VERTICAL FEED ECCENTRIC WHEEL ASSEMBLY	
9-1	148504101	1	シ"ヨウケ"ヘンシンリン	VERTICAL FEED ECCENTRIC WHEEL	
11	S07444001	1	タイミンク"フ"ーリDクミ	TIMING PULLEY (D) ASSEMBLY	
11-1	158115001	1	タマシ"クウクク6204ZZNR	BALL BEARING 6204ZZNR	

J1. 押工上ゲ関係 (糸切り) / Work clamp lifter mechanism (Thread Trimmer) /
 Stoffhalterhebevorrchtung (Fadenabschneider) / Mécanisme de leueur du pinceur (Coupe-fil) /
 Mecanismo del levantador de ménsula de trabajo (Cortahilos)

REF.NO.	CODE	Q'TY	ヒンメイ	NAME OF PARTS	RMKS
< -700 >					
1	S07589001	1	-----	PRESSER BAR LIFTER CYLINDER ASSEMBLY	
3	S07590001	1	-----	CYLINDER SUPPORT	
4	105173004	2	-----	SCREW 4.76	
5	025710132	2	-----	PLAIN WASHER 4.76	
6	146153001	1	-----	PIN	
7	048040342	1	-----	STOP RING E4	
8	140620001	2	-----	CYLINDER SUPPORT SCREW	
9	S07591001	1	-----	KNEE LIFTER LEVER	
10	141528001	1	-----	STUD SCREW 6 35	
17	145478001	2	-----	STUD SCREW 4.76	
18	151154000	1	-----	AIR TUBE	

J2. 押工上げ関係 (糸切り) / Work clamp lifter mechanism (Thread Trimmer)/
 Stoffhalterhebevorrichtung (Fadenabschneider)/Mécanisme de leveur du pinceur (Coupe-fil)/
 Mecanismo del levantador de ménsula de trabajo (Cortahilos)

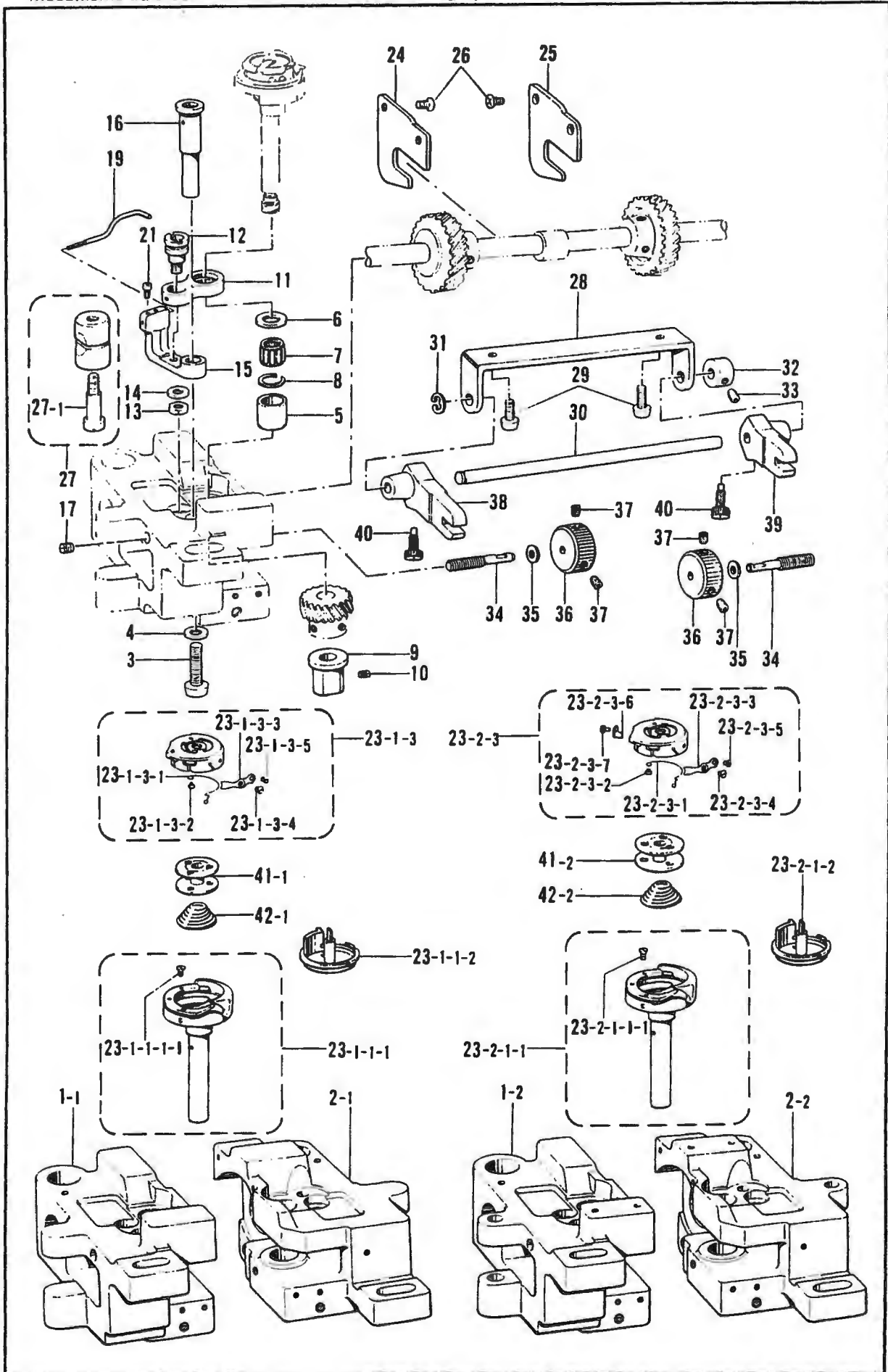
<-900, -900S, B8750>



J2. 糸上げ機構 (ボウシ) / work clamp inter mechanism (inread trimmer) /
 Stoffhalterhebevorrchtung (Fadenabschneider) / Mécanisme de leveur du pinceur (Coupe-fil) /
 Mecanismo del levantador de ménsula de trabajo (Cortahilos)

REF.NO.	CODE	QTY	品名	NAME OF PARTS	RMKS
< -900, -900S, B8750 >					
11	S03681109	1	デ"ンシ"オサエアケ"クミ	-----	
11-1	S02580009	1	ソレノイト"タ"イ	-----	
11-2	S02581009	1	ソレノイト"イ"タ	-----	
11-3	062761212	4	ナヘ"コ595-28X12	-----	
11-4	S02582001	1	オサエアケ"ソレノイト"クミ	-----	
11-4-1	S02584000	1	クツシヨ"ン	-----	
11-4-2	S02585000	1	ヒ"ニルチユ"ーブ"	-----	
11-4-3	149776000	2	アツチヤクタンシ	-----	
11-5	153122000	2	ゴ"ムクツシヨ"ン	-----	
11-6	158677001	1	ナツトM8	-----	
11-7	S02586001	1	リンクツキ"テ	-----	
11-8	S02588000	1	タンシタ"イ	-----	
11-9	062671012	2	ナヘ"コ357-40X10	-----	
11-10	S02589000	1	セメントテイコウキ	-----	
11-11	062670612	1	ナヘ"コ357-40X6	-----	
11-12	S02590000	1	タ"イオート"	-----	
11-13	S02591000	1	リ"ート"セン	-----	
11-14	S02593001	1	オサエアケ"コート"クミ	-----	
11-14-1	204569001	1	アツタンシ4.5X14	-----	
11-14-2	143549000	3	ピンターミナルオス	-----	
11-15	S02745001	1	サ"カ"ネ	-----	
11-16	062680663	1	ナヘ"コ437-40X6	-----	
11-17	142268001	1	コート"オサ"EL	-----	
11-18	062670612	1	ナヘ"コ357-40X6	-----	
11-19	S02592009	1	タンシタ"イカハ"ー	-----	
11-20	062670612	2	ナヘ"コ357-40X6	-----	
11-21	025060232	4	ヒラザ"カ"ネチユウ6	-----	
11-22	143522000	1	ナイロンコネクター	-----	
11-23	220077001	1	ブラク"カハ"ー#14	-----	
11-24	S05981000	1	Bコート"100クミ2	-----	
11-24-1	143549000	2	ピンターミナルオス	-----	
11-24-2	146046000	1	ナイロンコネクタ	-----	
11-25	S05982000	1	Wコート"100クミ	-----	
11-25-1	143549000	1	ピンターミナルオス	-----	
11-25-2	143548000	1	ピンターミナルメス	-----	
11-25-3	146194000	1	ナイロンコネクター	-----	
11-26	S07182001	1	デ"ンシ"オサエラ"ヘル	-----	
12	S02587001	1	ピン	-----	
13	048060342	1	トメワE6	-----	
14	152808101	1	チヨウセツロツト"クミ	-----	
14-1	154332001	1	オサエアケ"チヨウセツロツト"	-----	
14-2	154333001	1	オサエアケ"チヨウセツツキ"テ	-----	
14-3	150556001	1	ナツト6.35	-----	
15	141583001	1	タ"ンネシ"6.35	-----	
16	031553202	4	マルモク5.5X32	-----	

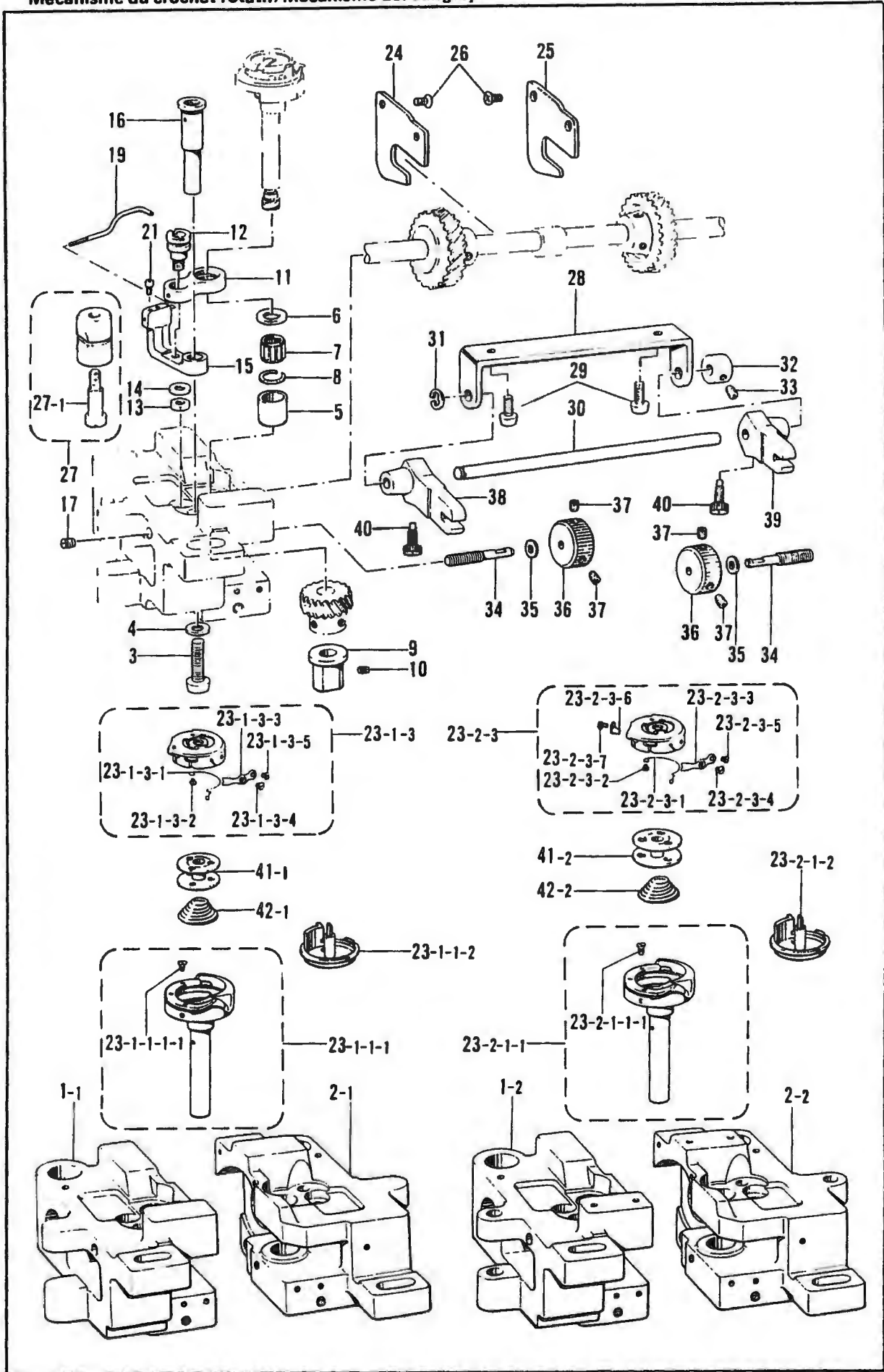
K. カマ関係 / Rotary hook mechanism / Greifervorrichtung /
 Mécanisme du crochet rotatif / Mecanismo del cangrejo



K. カマ関係/Rotary hook mechanism/Greifervorrichtung/
Mécánisme du crochet rotatif/Mecanismo del cangrejo

REF NO	CODE	QTY	ヒンメイ	NAME OF PARTS	RMKS
3	062782512	2	ナヘ"コ635-28X25	SCREW 635X25	
4	100197002	2	ザ"カ"ネ	WASHER	
5	S09259001	2	カマジ"クメタルU	ROTARY HOOK SHAFT BUSH (U)	
6	S09260001	2	スラストリング"A 1.2MM	THRUST RING (A) 1.2MM	
6	S09261001	2	スラストリング"B 1.4MM	THRUST RING (B) 1.4MM	
7	S07420000	2	ニート"ルヘ"アリンク"	NEEDLE BEARING	
8	S07419001	2	ストップ"リンク"	STOP RING	
9	S07417001	2	カマジ"クメタルD	ROTARY HOOK SHAFT BUSH (D)	
10	013710512	2	トメネジ"4.76クホ"ミ	SET SCREW 4.76	
11	150967101	2	オープナー"リンク"	OPENER LINK	
12	148005001	2	オープナー"リンク"シ"ク"	OPENER LINK SHAFT	
13	110161006	2	ナツト4.76	NUT 4.76	
14	025710232	2	ヒラザ"カ"ネチユウ4.76	PLAIN WASHER 4.76	
15	S09262101	2	オープナー"レバー"	OPENER LEVER	
16	S13021001	2	オープナー"レバー"シ"ク"	OPENER LEVER SHAFT	
17	013711012	2	トメネジ"4.76クホ"ミ	SET SCREW 4.76	
19	S07423101	2	オープナー	OPENER	
21	S07424001	4	トメネジ"3.18	SET SCREW 3.18	
24	S07436001	1	キ"ヤアン"ナイル	GEAR GUIDE (L)	
25	S07437001	1	キ"ヤアン"ナイル	GEAR GUIDE (R)	
26	108960002	4	サラネジ"3.57	SCREW 3.57	
27	S07658001	2	ピンチ"スリーブ"ク"ミ	PINCH SLEEVE ASSEMBLY	
27-1	112700001	2	シメネジ"5.95	SCREW 5.95	
28	S07430001	1	ハリスキチヨウセツホ"ウサ"エ	ADJUSTING BAR SUPPORTER	
29	062711012	2	ナヘ"コ476-32X10	SCREW 476X10	
30	S07431001	1	ハリスキチヨウセツホ"ウ	ADJUSTING BAR	
31	048040342	1	トメ"ウ"E4	STOP RING E4	
32	159436001	1	セツト"カラー"	SET COLLAR	
33	014680622	1	ア"ナト"メネジ"4.37クホ"ミ	SET SCREW 4.37	
34	S07434001	2	ハリスキチヨウセツネジ"	ROTARY HOOK BASE ADJUSTING SCREW	
35	025680132	2	ヒラザ"カ"ネシヨウ4.37	PLAIN WASHER 4.37	
36	S07435001	2	ハリスキチヨウセツナツト	ROTARY HOOK BASE ADJUSTING DIAL	
37	014680622	4	ア"ナト"メネジ"4.37クホ"ミ	SET SCREW 4.37	
38	S07432001	1	ハリスキチヨウセツフタ"マ"タL	ADJUSTING FORKED LEVER (L)	
39	S07433001	1	ハリスキチヨウセツフタ"マ"タR	ADJUSTING FORKED LEVER (R)	
40	131226001	2	ハリト"メネジ"3.57	NEEDLE SET SCREW 3.57	
<スタンダード /STANDARD >					
1-1	S09255201	1	カマト"タ"イル	ROTARY HOOK BASE (L)	
2-1	S09257201	1	カマト"タ"イル	ROTARY HOOK BASE (R)	
23-1	S09265001	2	ニホンハリカマ	ROTARY HOOK ASSEMBLY	
23-1-1	S13616001	2	カマク"ミ	ROTARY HOOK ASSEMBLY	
23-1-1-1	S09267001	2	ソトカマク"ミ	OUTER ROTARY HOOK ASSEMBLY	
23-1-1-1-1	151027001	4	ウチカマオサエト"メネジ"	INNER ROTARY HOOK SET SCREW	
23-1-1-2	S09274001	2	ウチカマク"ミ	INNER ROTARY HOOK ASSEMBLY	
23-1-3	S09279001	2	キャツ"フ"ク"ミ	CAP ASSEMBLY	
23-1-3-1	155478001	2	シタイト"タル"ミトリハ"ネ	SPRING	
23-1-3-2	151035001	2	タル"ミトリハ"ネト"メネジ"	SET SCREW	
23-1-3-3	155479001	2	チヨウシハ"ネ	ADJUSTING SPRING	
23-1-3-4	151029001	2	チヨウシ"ネ"シ"	TENSION ADJUSTING SCREW	
23-1-3-5	151030001	2	チヨウシハ"ネト"メネジ"	SET SCREW	
41-1	155484101	2	ホ"ビ"ン	BOBBIN	
42-1	156557001	2	クウテン"ホ"ウシハ"ネ	BOBBIN TENSION SPRING	
<イトキリ /THREAD TRIMMER >					
1-2	S09256201	1	カマト"タ"イル	ROTARY HOOK BASE (L)	
2-2	S09258201	1	カマト"タ"イル	ROTARY HOOK BASE (R)	
23-2	S09266001	2	ニホンハリカマ	ROTARY HOOK ASSEMBLY	
23-2-1	S13615001	2	カマク"ミ	ROTARY HOOK ASSEMBLY	
23-2-1-1	S09268001	2	ソトカマク"ミ	OUTER ROTARY HOOK ASSEMBLY	
23-2-1-1-1	151027001	4	ウチカマオサエト"メネジ"	INNER ROTARY HOOK SET SCREW	
23-2-1-2	S09273001	2	ウチカマク"ミ	INNER ROTARY HOOK ASSEMBLY	
23-2-3	S09280001	2	キャツ"フ"ク"ミ	CAP ASSEMBLY	
23-2-3-1	155478001	2	シタイト"タル"ミトリハ"ネ	SPRING	

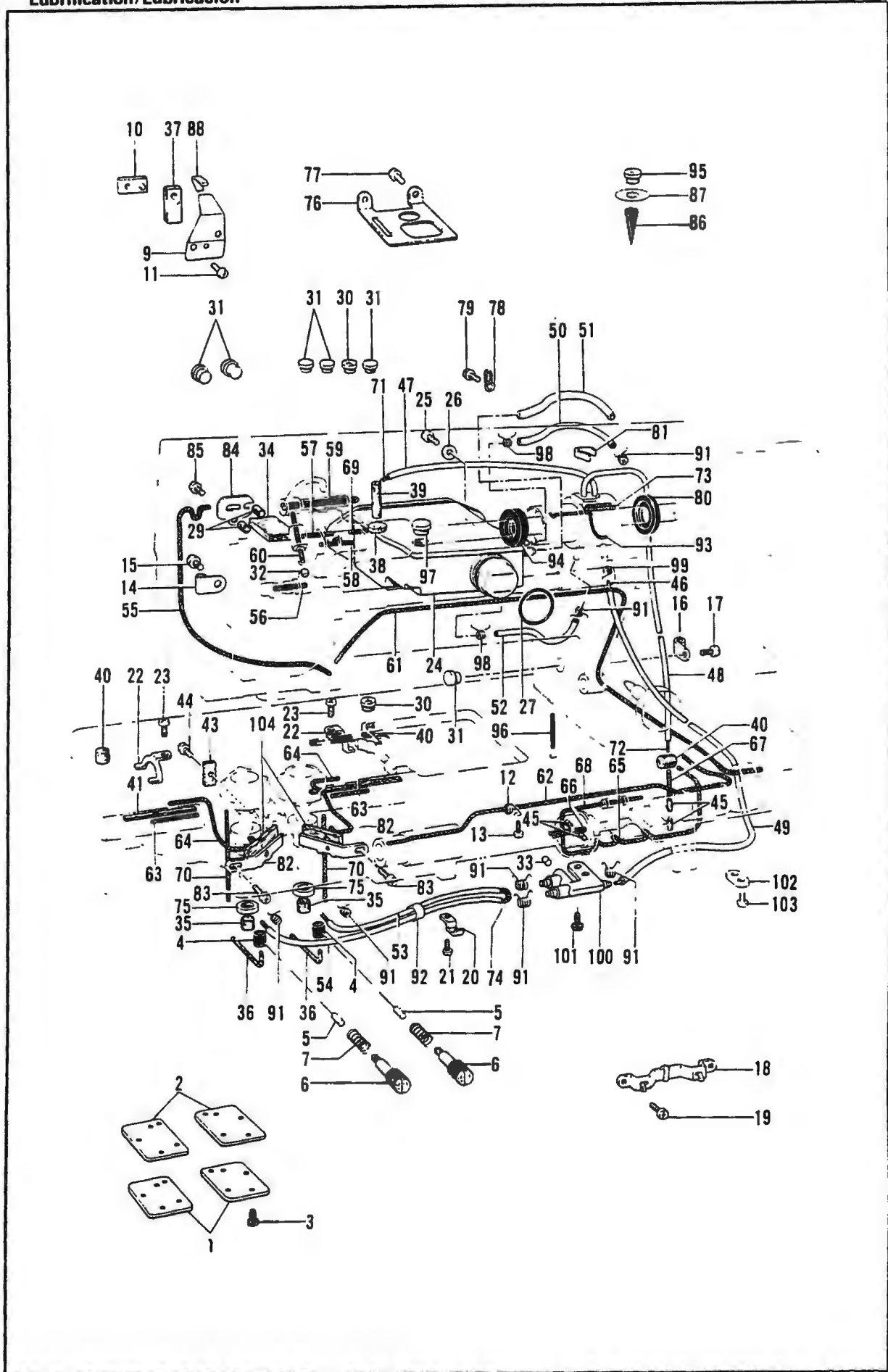
K. カマ関係 / Rotary hook mechanism / Greifervorrichtung /
 Mécanisme du crochet rotatif / Mecanismo del cangrejo



回転式鉤針機構/rotary hook mechanism/Strickvorrichtung/
Mécanisme du crochet rotatif/Mecanismo del cangrejo

REF.NO.	CODE	Q'TY	品名	NAME OF PARTS	RMKS
23-2-3-2	151035001	2	タルミトリハ"ネトメネジ"	SET SCREW	
23-2-3-3	155479001	2	チヨウシハ"ネ	ADJUSTING SPRING	
23-2-3-4	151029001	2	チヨウシネジ"	TENSION ADJUSTING SCREW	
23-2-3-5	151030001	2	チヨウシハ"ネトメネジ"	SET SCREW	
23-2-3-6	S09284001	2	シタイトホジ"イタ	BOBBIN THREAD HOLDING PLATE	
23-2-3-7	159802001	2	シメネジ"1.59X2	SCREW 1.59X2	
41-2	S09285001	2	ホ"ビ"ン	BOBBIN	
42-2	S09286000	2	クウテンホ"ウシハ"ネ	BOBBIN TENSION SPRING	

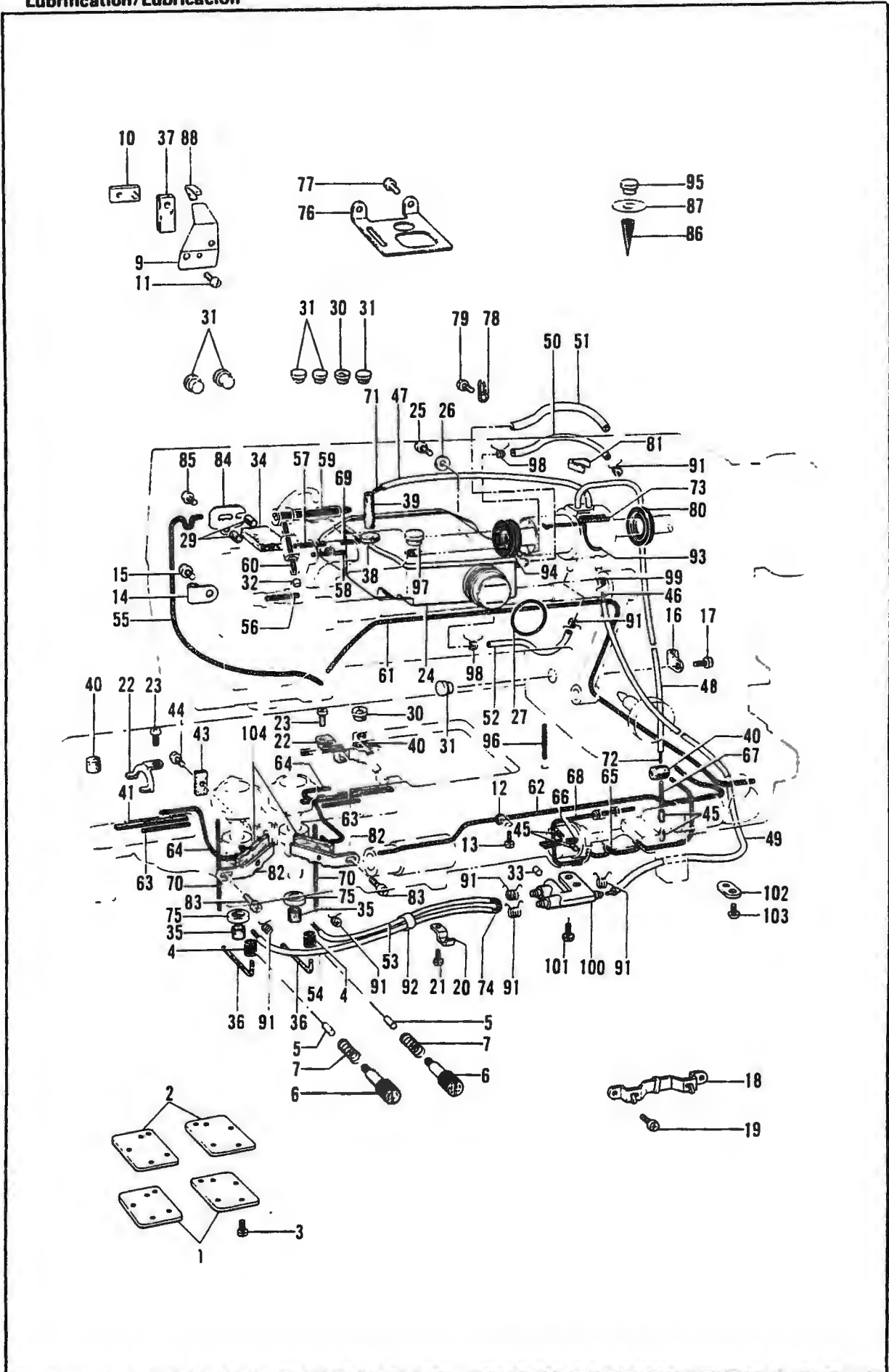
L. 給油潤滑關係/Lubrication/Schmierung/
Lubrification/Lubricación



Lubrication/Lubricación

REF.NO.	CODE	Q'TY	ヒンメイ	NAME OF PARTS	RMKS
1	S07448001	2	カマト"ダ"イフタ	ROTARY HOOK BASE COVER	
2	S07449000	2	カマト"ダ"イハ"ツキン	ROTARY HOOK BASE PACKING	
3	062670812	8	ナヘ"コ357-40X8	SCREW 357X8	
4	S07477000	2	ゴムリング"	RUBBER RING	
5	S07478000	2	ゴムオサエ	RUBBER PRESSER	
6	S07479101	2	オイルチヨウセツネシ"	ADJUST SCREW	
7	S16114001	2	オイルチヨウセツハ"ネ	SPRING	
9	112716101	1	オイルヨケイタ	OIL STOPPER PLATE	
10	112717001	1	オイルヨケイタオサエカネ	OIL STOPPER PLATE PRESSER	
11	062711012	1	ナヘ"コ476-32X10	SCREW 476X10	
12	112743001	1	クミヒモササエ	WICK SUPPORT	
13	062670512	1	ナヘ"コ357-40X5	SCREW 357X5	
14	112739001	2	クミヒモササエ	WICK SUPPORT	
15	062670512	2	ナヘ"コ357-40X5	SCREW 357X5	
16	112739001	1	クミヒモササエ	WICK SUPPORT	
17	062670512	1	ナヘ"コ357-40X5	SCREW 357X5	
18	143673001	1	キリカエキクミヒモササエ	WICK SUPPORT	
19	062660412	2	ナヘ"コ318-40X4	SCREW 318X4	
20	142268001	1	コート"オサエL	CORD HOLDER (L)	
21	062670512	1	ナヘ"コ357-40X5	SCREW 357X5	
22	S07471001	2	ヒモササエ	WICK HOLDER	
23	062670512	2	ナヘ"コ357-40X5	SCREW 357X5	
24	S07450109	1	オイルタンククミ	OIL TANK ASSEMBLY	
25	062711012	2	ナヘ"コ476-32X10	SCREW 476X10	
26	025710232	2	ヒラサ"カ"ネチユウ4.76	PLAIN WASHER 4.76	
27	081030070	1	Oリング" P30	O RING P30	
29	107155001	2	フェルト	FELT	
30	140890009	2	オイルカツプ"	OIL CAP	
31	104821009	6	メクラセン	OIL CAP	
32	142274009	1	メクラセン	OIL CAP	
34	149834000	1	フェルト	FELT	
35	151927001	2	クラッチフェルト	CLUTCH FELT	
36	S07476000	2	フェルト	FELT	
37	148762001	1	テンヒン"フェルト	FELT	
38	112734001	1	ウフシ"クメタルLフェルト	UPPER SHAFT BUSH (L) FELT	
39	S07571000	1	フェルト	FELT	
40	112753001	3	フェルト	FELT	
41	113362001	2	カマト"タ"イメタルRフェルト	ROTARY HOOK BASE BUSH (R) FELT	
43	112759001	1	オクリタ"イフタマタフェルト	FELT	
44	100257010	1	シメネシ"3.57	SCREW 3.57	
45	148743001	4	フェルト	FELT	
46	S07460100	1	ワイヤー	WIRE	
47	S07453000	1	ビ"ニールチューブ"	OIL TUBE	
48	S07454000	1	ビ"ニールチューブ"	OIL TUBE	
49	S07455100	1	ビ"ニールチューブ"	OIL TUBE	
50	S07456000	1	ビ"ニールチューブ"	OIL TUBE	
51	S07457100	1	ビ"ニールチューブ"	OIL TUBE	
52	S07810000	1	ビ"ニールチューブ"	OIL TUBE	
53	S07458100	1	ビ"ニールチューブ"	OIL TUBE	
54	S07459100	1	ビ"ニールチューブ"	OIL TUBE	
55	150374000	1	クミヒモ(L=200)	WICK (L=200)	
56	112728001	1	クミヒモ(L=50)	WICK (L=50)	
57	114693001	1	クミヒモ(L=30)	WICK (L=30)	
58	112735000	1	クミヒモ(L=45)	WICK (L=45)	
59	113653000	1	クミヒモ(L=130)	WICK (L=130)	
60	S03289001	1	クミヒモ4X4(L=40)	WICK 4X4 (L=40)	
61	112736000	1	クミヒモ(L=440)	WICK (L=440)	
62	152974001	1	クミヒモ4X4(L=350)	WICK 4X4 (L=350)	
63	S07461000	2	クミヒモ(L=32)	WICK (L=32)	
64	108802001	2	クミヒモ4X4(L=250)	WICK 4X4 (L=250)	
65	108802001	1	クミヒモ4X4(L=250)	WICK 4X4 (L=250)	
66	S03289001	1	クミヒモ4X4(L=40)	WICK 4X4 (L=40)	

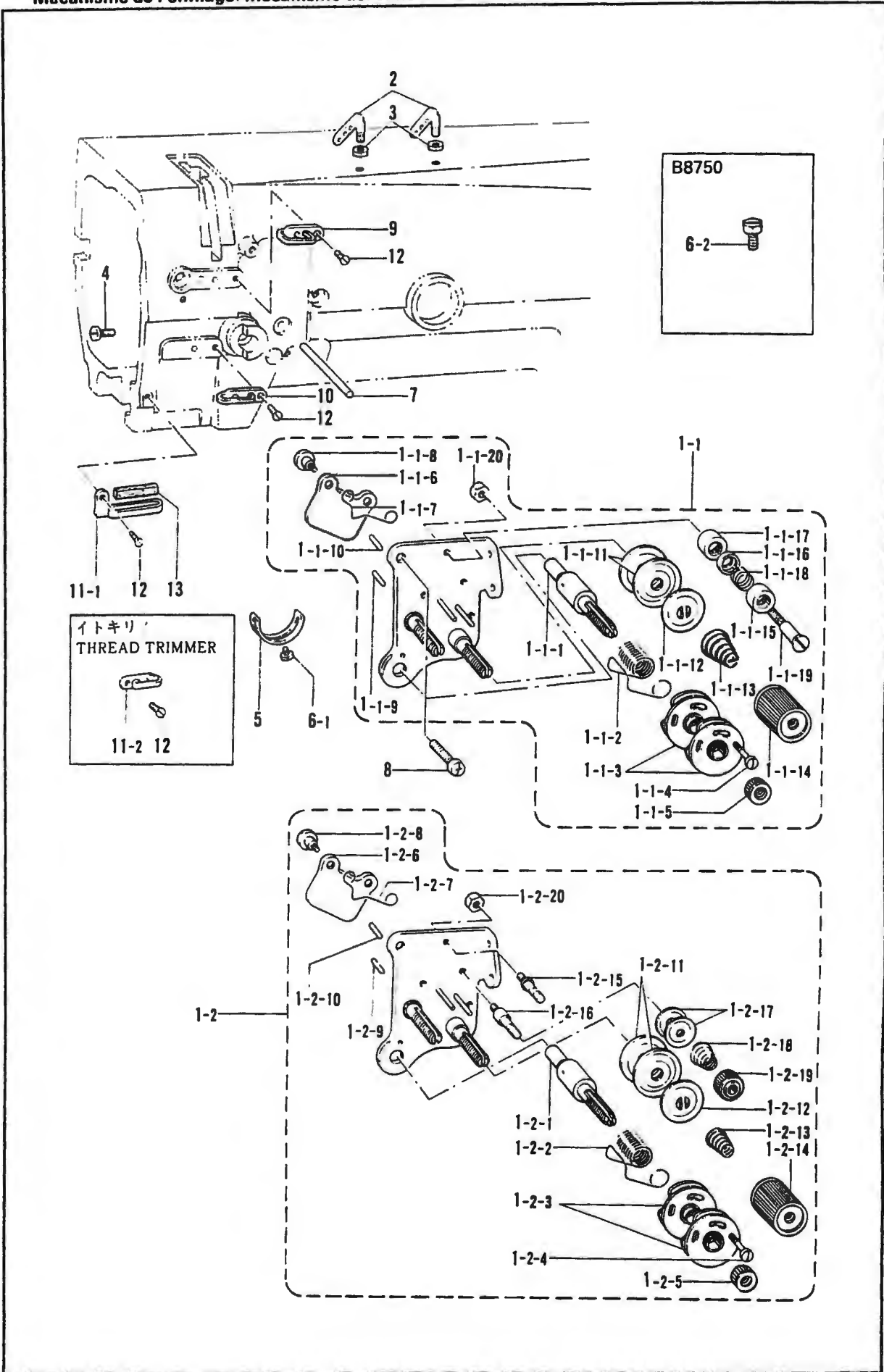
L. 給油潤滑關係/Lubrication/Schmierung/
Lubrificación/Lubricación



L. 耐潤滑剤/ Lubrication/ Schmierung/
Lubrification/Lubricación

REF NO.	CODE	QTY	品名	NAME OF PARTS	RMKS
67	111191001	1	クミヒモ(L=35)	WICK (L=35)	
68	112750000	1	クミヒモ(L=110)	WICK (L=110)	
69	S07462000	1	クミヒモ(L=25)	WICK (L=25)	
70	S07463000	2	クミヒモ(L=70)	WICK (L=70)	
71	153920001	1	クミヒモ4X4(L=300)	WICK 4X4 (L=300)	
72	152974001	1	クミヒモ4X4(L=350)	WICK 4X4 (L=350)	
73	S03289001	1	クミヒモ4X4(L=40)	WICK 4X4 (L=40)	
74	S07464100	1	クミヒモ(L=530)	WICK (L=530)	
75	156070002	2	スパーサー	SPACER	
76	S07570001	1	ダストプレート	DUST PROTECTOR	
77	062670512	2	ナヘ"コ357-40X5	SCREW 357X5	
78	S07467001	1	チューブササエ	TUBE SUPPORT	
79	062680812	1	ナヘ"コ437-40X8	SCREW 437X8	
80	S07468000	1	オイルシール	OIL SEAL	
81	S07469001	1	チューブ"カシメ	TUBE CALKING	
82	S21195001	2	フェルトササエ	FELT SUPPORT	
83	062670512	2	ナヘ"コ357-40X5	SCREW 357X5	
84	149626001	1	クミヒモフタ	WICK COVER	
85	060660512	1	ハ"イント"318-40X5	SCREW 318X5	
86	S07473000	1	オイルフィルター	OIL FILTER	
87	S07481009	1	オイルシート	OIL MARK SEAT	
88	S07469001	1	チューブ"カシメ	TUBE CALKING	
91	S07876001	7	チューブ"ストツパー	TUBE CLAMP	
92	146253000	1	チューブ	OIL TUBE	
93	S09369000	1	クミヒモ(L=70)	WICK (L=70)	
94	S09364000	1	オイルシール	OIL SEAL	
95	112758009	1	ハ"ツト"オイルフタ	OIL CAP	
96	111191001	1	クミヒモ(L=35)	WICK (L=35)	
97	104821009	1	メクラセン	OIL CAP	
98	S07876001	2	チューブ"ストツパー	TUBE CLAMP	
99	S07876001	1	チューブ"ストツパー	TUBE CLAMP	
100	S14189000	1	ターミナル	TERMINAL	
101	062670612	2	ナヘ"コ357-40X6	SCREW 357X6	
102	146536001	1	オクリホ"タンシ"クササエ	FEED ADJUST SHAFT SUPPORT	
103	062670612	1	ナヘ"コ357-40X6	SCREW 357X6	
104	S21196001	2	フェルト	FELT	

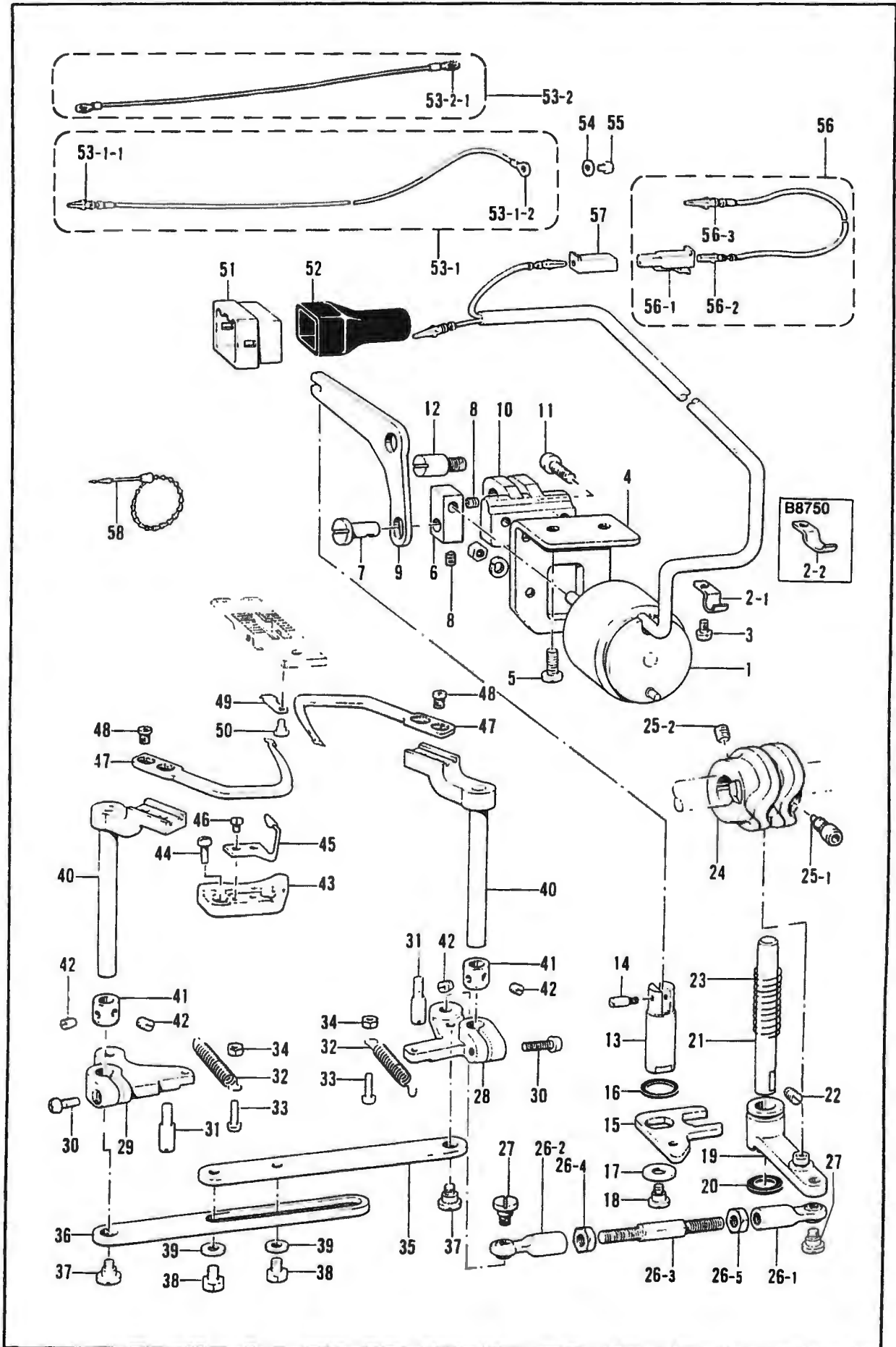
M. 糸通シ関係 / Threading mechanism / Fadenführungsrichtung /
 Mécanisme de l'enfilage / Mecanismo del enhebrado



M. 糸通シ関係/Threading mechanism/FadenführungsVorrichtung/
Mécánisme de l'enfilage/Mecanismo del enhebrado

REF NO.	CODE	Q'TY	ヒンメイ	NAME OF PARTS	RMKS
2	140527001	2	ミツメイトカク	THREAD RETAINER	
3	150553003	2	ナツト5.95	NUT 5.95	
4	100064002	1	シメネシ"3.57	SCREW 3.57	
5	112709001	1	イトトリハ"ネストツハ"	STOPPER	
7	S07493001	1	イトユルメシ"ク	TENSION RELEASE BAR	
8	062680812	1	ナヘ"コ437-40X8	SCREW 437X8	
9	108266001	1	アームイトアンナイU	ARM THREAD GUIDE (U)	
10	112658001	1	アームイトアンナイM	ARM THREAD GUIDE (M)	
12	108960002	3	サラネシ"3.57	SCREW 3.57	
<スタンダード /STANDARD >					
1-1	S07489109	1	ウフイトチヨウシクミ	UPPER THREAD TENSION ASSEMBLY	
1-1-1	144680001	1	チヨウシシ"ク	TENSION STUD	
1-1-2	155491001	1	イトトリハ"ネ	SPRING	
1-1-3	108254001	2	イトトリハ"ネアンナイクミ	SPRING GUIDE ASSEMBLY	
1-1-4	144682001	1	シメネシ"2.38	SCREW 2.38	
1-1-5	108265009	1	イトチヨウシナツト	TENSION NUT	
1-1-6	S07487001	1	イトユルメイタ	TENSION RELEASE PLATE	
1-1-7	118320001	1	イトユルメハ"ネ	SPRING	
1-1-8	112712001	2	タ"ンネシ"3.57	STUD SCREW 3.57	
1-1-9	158769001	1	イトユルメヒ"ンR	PIN (R)	
1-1-10	S07488001	1	イトユルメヒ"ンL	PIN (L)	
1-1-11	145446001	4	イトチヨウシガラ	TENSION DISC	
1-1-12	159805001	2	イトチヨウシガラオウエ	TENSION DISC PRESSER	
1-1-13	S07490001	2	イトチヨウシハ"ネ	TENSION SPRING	
1-1-14	149566009	2	イトチヨウシナツト	TENSION NUT	
1-1-15	144685001	2	イトアンナイフタ	THREAD GUIDE CAP	
1-1-16	144686001	2	イトアンナイガラ	THREAD GUIDE DISC	
1-1-17	144687001	2	イトアンナイタイ	THREAD GUIDE BRACKET	
1-1-18	144688001	2	イトアンナイハ"ネ	SPRING	
1-1-19	144689101	2	イトアンナイタ"ンネシ"	THREAD GUIDE STUD SCREW	
1-1-20	021670102	2	ナツト1シユ3.57	NUT 3.57	
11-1	112715001	1	アームイトアンナイD	ARM THREAD GUIDE (D)	
13	114941001	1	アームイトアンナイフェルト	FELT	
<イトキリ /THREAD TRIMMER >					
1-2	S07492009	1	ウフイトチヨウシクミ	UPPER THREAD TENSION ASSEMBLY	
1-2-1	144680001	1	チヨウシシ"ク	TENSION STUD	
1-2-2	155491001	1	イトトリハ"ネ	SPRING	
1-2-3	108254001	2	イトトリハ"ネアンナイクミ	SPRING GUIDE ASSEMBLY	
1-2-4	144682001	1	シメネシ"2.38	SCREW 2.38	
1-2-5	108265009	1	イトチヨウシナツト	TENSION NUT	
1-2-6	S07487001	1	イトユルメイタ	TENSION RELEASE PLATE	
1-2-7	118320001	1	イトユルメハ"ネ	SPRING	
1-2-8	112712001	2	タ"ンネシ"3.57	STUD SCREW 3.57	
1-2-9	158769001	1	イトユルメヒ"ンR	PIN (R)	
1-2-10	S07488001	1	イトユルメヒ"ンL	PIN (L)	
1-2-11	145446001	4	イトチヨウシガラ	TENSION DISC	
1-2-12	159805001	2	イトチヨウシガラオウエ	TENSION DISC PRESSER	
1-2-13	S07490001	2	イトチヨウシハ"ネ	TENSION SPRING	
1-2-14	149566009	2	イトチヨウシナツト	TENSION NUT	
1-2-15	158771001	1	イトアンナイチヨウシホ"ウL	THREAD GUIDE SHAFT (L)	
1-2-16	158770001	1	イトアンナイチヨウシホ"ウR	THREAD GUIDE SHAFT (R)	
1-2-17	144504001	4	イトアンナイガラ	THREAD GUIDE DISC	
1-2-18	154560001	2	プレテンションハ"ネA	PRE TENSION SPRING (A)	
1-2-19	155510001	2	イトチヨウシナツト	TENSION NUT	
1-2-20	021670102	2	ナツト1シユ3.57	NUT 3.57	
11-2	112658001	1	アームイトアンナイM	ARM THREAD GUIDE (M)	
< B875 >					
6-1	062670512	1	ナヘ"コ357-40X5	SCREW 357X5	
< B8750 >					
6-2	144075001	1	ボ"ルト3.57	BOLT 3.57	

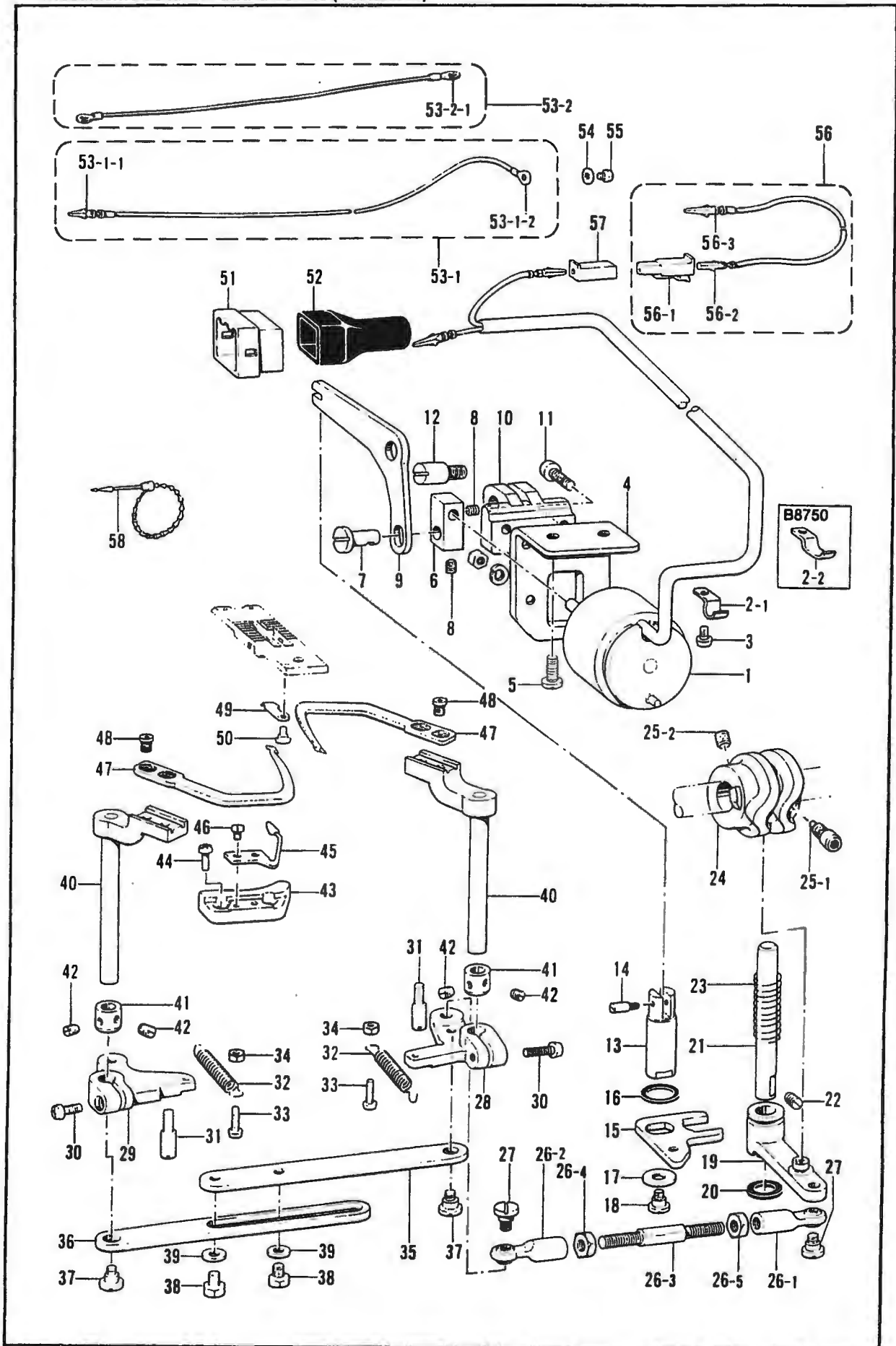
N. 糸切り関係 (糸切り) / Thread trimmer mechanism (Thread Trimmer)/
 Fadenabschneidevorrichtung (Fadenabschneider)/Mécanisme de coupe-fil (Coupe-fil)/
 Mecanismo de la cortadura de hilo (Cortahilos)



Fadenabschneidevorrichtung (Fadenabschneider)/Mécánisme de coupe-fill (Coupe-fil)/
Mecanismo de la cortadura de hilo (Cortahilos)

REF NO.	CODE	Q'TY	ヒンメイ	NAME OF PARTS	RMKS
1	*	1	イトキリソレノイト	THREAD TRIMMER SOLENOID	
3	062670512	1	ナヘ"コ357-40X5	SCREW 357X5	
4	S07496001	1	ソレノイト"シシ"イタ	THREAD TRIMMING SOLENOID BRACKET	
5	110201001	2	シメネジ"6.35	SCREW 6.35	
6	S07497001	1	ソレノイト"ツキ"テ	THREAD TRIMMING SOLENOID JOINT	
7	118713001	1	キリカエキレンカンジク	CONNECTING STUD	
8	014680622	2	アナトメネジ"4.37クホ"ミ	SET SCREW 4.37	
9	S07498001	1	ソレノイト"レハ"ー	THREAD TRIMMING SOLENOID LEVER	
10	S07499001	1	ソレノイト"レハ"ーウケ	THREAD TRIMMING SOLENOID LEVER BRACKET	
11	062711012	2	ナヘ"コ476-32X10	SCREW 476X10	
12	S07500001	1	ソレノイト"レハ"ーシク	THREAD TRIMMING SOLENOID LEVER STUD	
13	S07501001	1	イトキリシク	THREAD TRIMMING DRIVING ROD	
14	148546001	1	プランジ"ヤヒ"ン	PLUNGER PIN	
15	S07502001	1	イトキリシクイタ	THREAD TRIMMING DRIVING ROD PLATE	
16	S07503000	1	カンシヨウゴム	CUSHION RUBBER	
17	116662003	1	ワ"カ"ネ	WASHER	
18	107321003	1	スタ"ンネジ"4.76	STUD SCREW 4.76	
19	S07504001	1	シユレハ"ーク"ミ	KNIFE MAIN LEVER ASSEMBLY	
20	148559100	1	ゴム	RUBBER	
21	S07508001	1	シユレハ"ーシク	KNIFE MAIN LEVER SHAFT	
22	013781012	1	トメネジ"6.35クホ"ミ	SET SCREW 6.35	
23	S07509001	1	シユレハ"ーハ"ネ	SPRING	
24	S07510001	1	イトキリカム	THREAD TRIMMING CAM	
25-1	148574001	1	セツトネジ"6.35	SET SCREW 6.35	
25-2	014771022	1	アナトメネジ"6.35クホ"ミ	SET SCREW 6.35	
26	S07511001	1	ナカ"サチヨウセツレンカンク"ミ	LENGTH ADJUST CONNECTING ROD ASSEMBLY	
26-1	S07512001	1	タマツキ"テ"ク"ミ	ROUND JOINT (R) ASSEMBLY	
26-2	S07514001	1	タマツキ"テ"ク"ミ	ROUND JOINT (L) ASSEMBLY	
26-3	S07516001	1	ナカ"サチヨウセツレンカン	LENGTH ADJUST CONNECTING ROD	
26-4	148592001	1	ナツト5.95	NUT 5.95	
26-5	100022005	1	ナツト5.95	NUT 5.95	
27	141494001	2	タマツキ"チ"タ"ンネジ"	STUD SCREW	
28	S07517001	1	イトキリレハ"ー"R	THREAD TRIMMING LEVER (R)	
29	S07518001	1	イトキリレハ"ー"L	THREAD TRIMMING LEVER (L)	
30	062681212	2	ナヘ"コ437-40X12	SCREW 437X12	
31	S07519001	2	ストツハ"ー"ネジ"4.76	STOPPER SCREW 4.76	
32	S07520001	2	イトキリレハ"ー"ハ"ネ	SPRING	
33	062671412	2	ナヘ"コ357-40X14	SCREW 357X14	
34	021670102	2	ナツト1シユ3.57	NUT 3.57	
35	S07521001	1	イトキリレンカンR	THREAD TRIMMER CONNECTING ROD (R)	
36	S07522001	1	イトキリレンカンL	THREAD TRIMMER CONNECTING ROD (L)	
37	144526001	2	スタ"ンネジ"4.37	STUD SCREW 4.37	
38	146360002	2	ホル"ト"4.76X7	BOLT 4.76X7	
39	025710232	2	ヒラサ"カ"ネチユウ4.76	PLAIN WASHER 4.76	
40	S07523001	2	イト"ウ"ハレハ"ー	MOVABLE KNIFE LEVER	
41	120752001	2	セツトカラ"ー	SET COLLAR	
42	100251001	4	トメネジ"6.35	SET SCREW 6.35	
43	S07524001	2	イト"ウ"ハウケ	MOVABLE KNIFE BRACKET	
44	062670812	4	ナヘ"コ357-40X8	SCREW 357X8	
45	S07525000	2	シタイトホシ"ハ"ネ	SPRING	
46	141544001	4	シメネジ"3.18	SCREW 3.18	
47	S07526101	2	イト"ウ"ハ	MOVABLE KNIFE	
48	148536001	4	シメネジ"4.37	SCREW 4.37	
49	S07527001	2	コチ"イ"ハ	FIXED KNIFE	
50	148539101	2	スタ"ンネジ"2.38	STUD SCREW 2.38	
54	S02745001	1	ワ"カ"ネ	WASHER	
55	062680663	1	ナヘ"コ437-40X6	SCREW 437X6	
58	340400001	2	ユニタイバ"ント"	BEAD BAND	
< B875 >					
2-1	140647001	1	コ"ト"オ"サ"エ	CORD HOLDER	
< B8750 >					
2-2	142268001	1	コ"ト"オ"サ"エL	CORD HOLDER (L)	

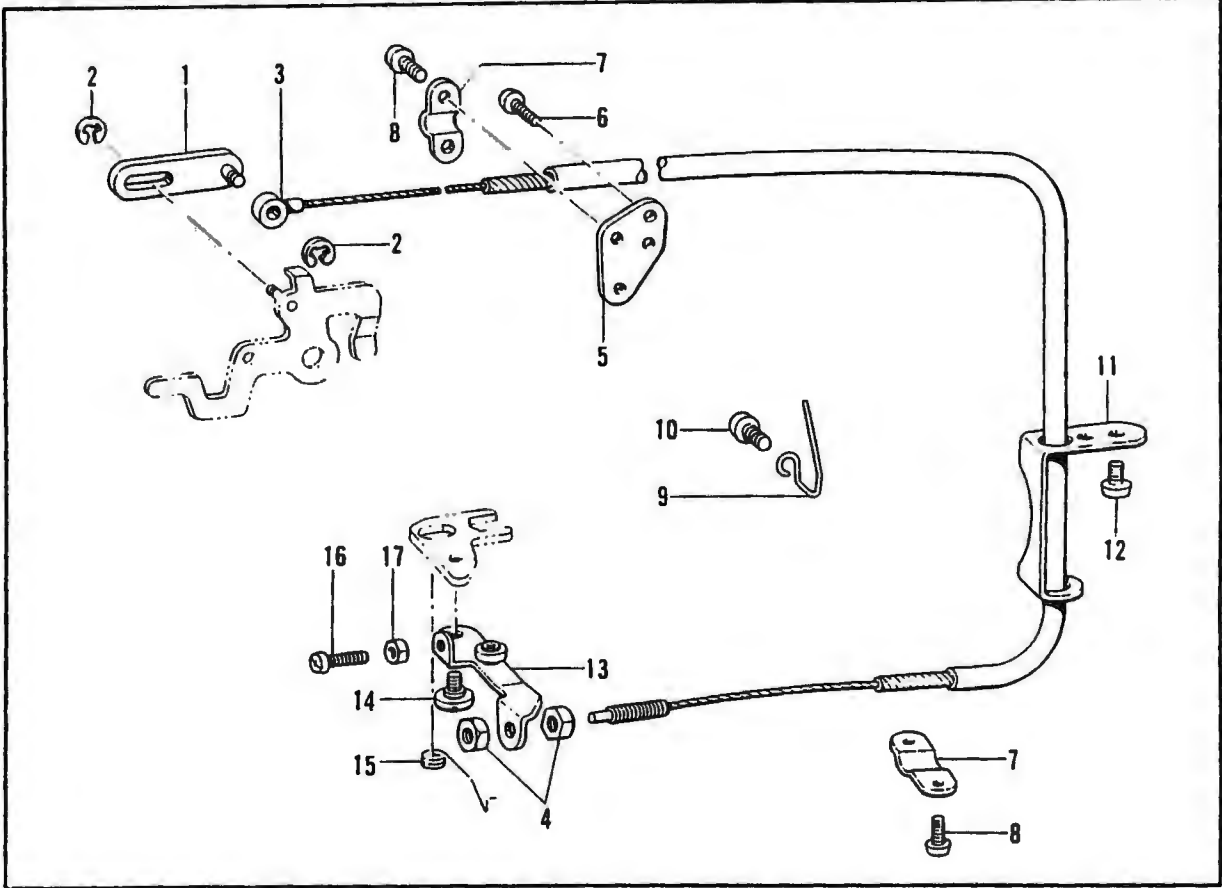
N. 糸切り関係(糸切り) / Thread trimmer mechanism (Thread Trimmer)/
 Fadenabschneidevorrichtung (Fadenabschneider)/Mécanisme de coupe-fil (Coupe-fil)/
 Mecanismo de la cortadura de hilo (Cortahilos)



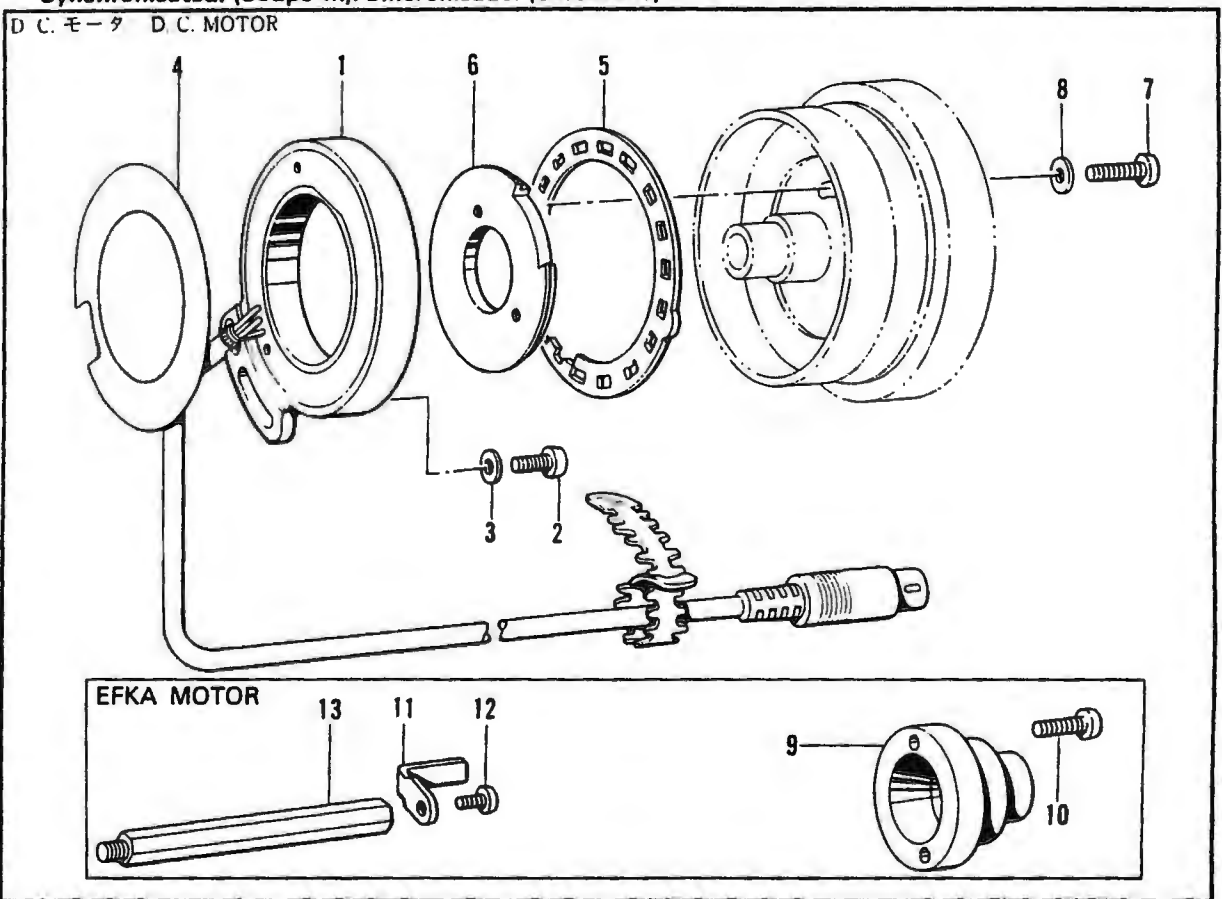
19. 糸切リ機構(糸切リ) / Fadenabschneidevorrichtung (Fadenabschneider)/Mécanisme de coupe-fill (Coupe-fill)/
Mecanismo de la cortadura de hilo (Cortahilos)

REF.NO.	CODE	QTY	品名	NAME OF PARTS	RMKS
< D. C. モータ /D. C. MOTOR >					
51	153969000	1	ナイロンコネクタ12P	NYLON CONNECTOR 12P	
52	S03815001	1	コネクタキャップ6	CONNECTOR CAP 6	
53-1	S18889001	1	アースセンクミ	EARTH WIRE ASSEMBLY	
53-1-1	S03328000	1	ピンターミナルオスL	TERMINAL PIN (L)(MALE)	
53-1-2	204569001	1	アツタンシ4.5X14	TERMINAL 4.5X14	
56	S11210000	1	WコートSクミ	W-CORD (S) ASSEMBLY	
56-1	S11684000	1	コネクタ3191-01R1	CONNECTER 3191-01R1	
56-2	143548000	1	ピンターミナルメス	TERMINAL PIN (FEMALE)	
56-3	143549000	1	ピンターミナルオス	TERMINAL PIN (MALE)	
57	S11683000	1	コネクタ3191-01P1	CONNECTER 3191-01P1	
< EFKA MOTOR >					
53-2	S06004001	1	-----	EARTH WIRE ASSEMBLY	
53-2-1	204569001	2	-----	TERMINAL 4.5X14	

P. 糸ユルメ関係(糸切り) /Tension release mechanism (Thread Trimmer)/
 Spannungsverminderungsvorrichtung (Fadenabschneider)/
 Mécanisme de lâche de tension (Coupe-fil)/Mecanismo relajador de tensión (Cortahilos)



Q. 針位置検出器関係(糸切り) /Synchronizer (Thread Trimmer)/Synchronisator (Fadenabschneider)/
 Synchronisateur (Coupe-fil)/Sincronizador (Cortahilos)



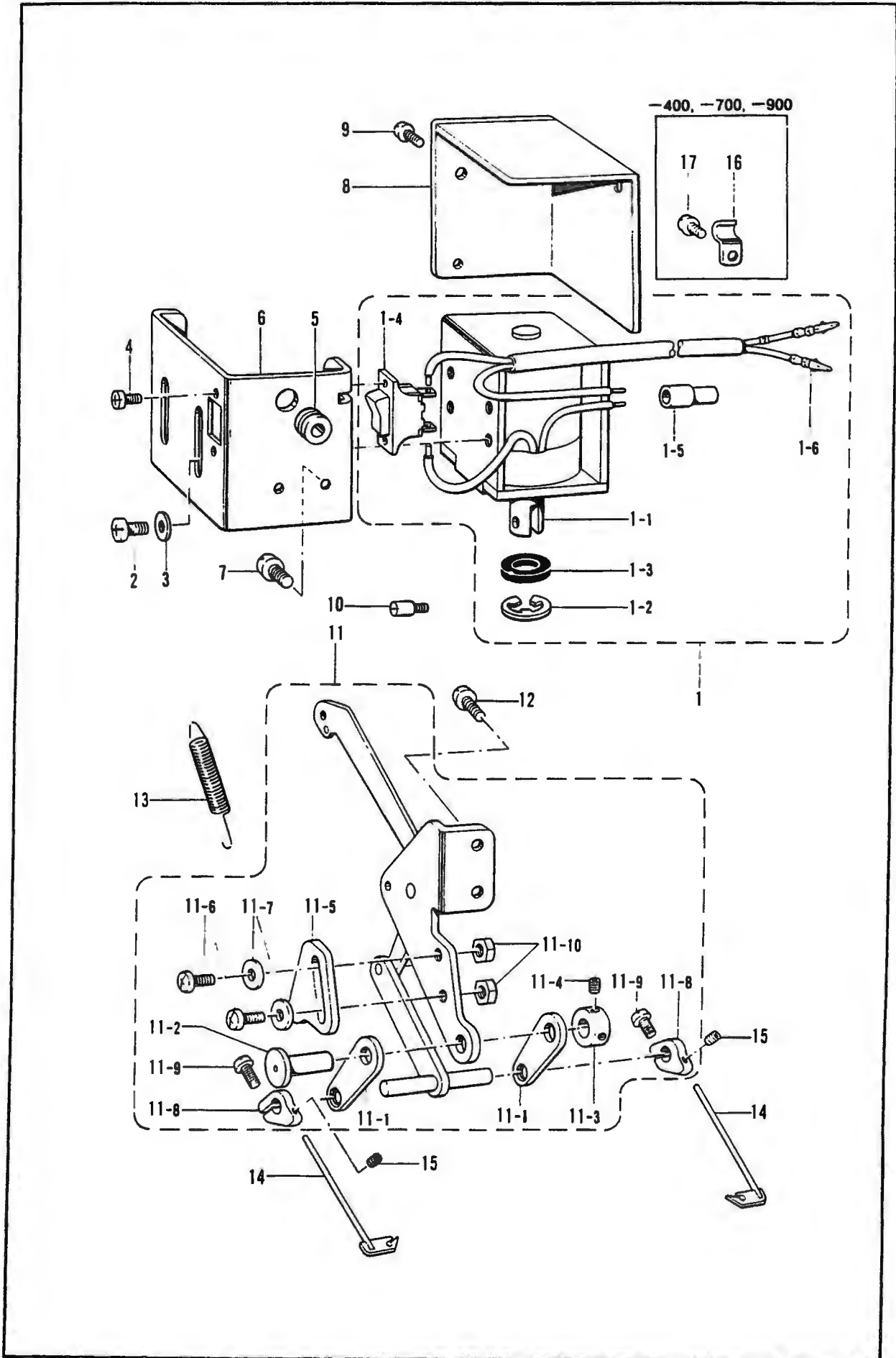
P. 糸ユルメ関係(糸切り) / Tension release mechanism (Thread Trimmer)/
 Spannungsverminderungsvorrichtung (Fadenabschneider)/
 Mécanisme de lâche de tension (Coupe-fil)/Mecanismo relajador de tensión (Cortahilos)

REF NO.	CODE	Q'TY	ヒンメイ	NAME OF PARTS	RMKS
1	S07529001	1	イトユルメレンカクミ	TENSION RELEASE CONNECTOR ASSEMBLY	
2	048030342	2	トメフE3	STOP RING E3	
3	S07528000	1	イトユルメワイヤ	TENSION RELEASE WIRE	
4	110161004	2	ナツト4.76	NUT 4.76	
5	S07533001	1	ワイヤーオサエシシイタ	WIRE HOLDER BASE	
6	062670812	2	ナヘ"コ3.57-40X8	SCREW 357X8	
7	154607001	2	イトユルメワイヤーオサエD	TENSION RELEASE WIRE PRESSER (D)	
8	062670512	4	ナヘ"コ357-40X5	SCREW 357X5	
9	S07531001	1	ワイヤーホルター	WIRE HOLDER	
10	062680812	1	ナヘ"コ437-40X8	SCREW 437X8	
11	S07532001	1	ワイヤーアンナイ	WIRE GUIDE	
12	062710612	2	ナヘ"コ476-32X6	SCREW 476X6	
13	S07534001	1	イトユルメレハークミ	TENSION RELEASE ASSEMBLY	
14	149127001	1	タ"ンネシ"6.35	STUD SCREW 6.35	
15	S07536001	1	イトユルメレハークミ	TENSION RELEASE LEVER SPRING	
16	062661212	1	ナヘ"コ318-40X12	SCREW 318X12	
17	021660102	1	ナツト1シユ3.18	NUT 3.18	

Q. 針位置検出器関係(糸切り) / Synchronizer (Thread Trimmer)/Synchronisator (Fadenabschneider)/
 Synchronisateur (Coupe-fil)/Sincronizador (Cortahilos)

REF.NO.	CODE	Q'TY	ヒンメイ	NAME OF PARTS	RMKS
< D. C. モーター /D. C. MOTOR >					
1	237950001	1	シンクロナイサ"クミ#14G2	SYNCHRONIZER ASSEMBLY #14G2	
2	062711012	1	ナヘ"コ476-32X10	SCREW 476X10	
3	113431002	1	サ"ガ"ネ	WASHER	
4	S06241000	1	セ"ツエンシート	INSULATION SEAT	
5	S06242001	1	ソクト"シレイイタ	SPEED COMMAND PLATE	
6	S06243101	1	ハリウエイタ	NEEDLE UPPER PLATE	
7	062681612	2	ナヘ"コ437-40X16	SCREW 437X16	
8	100645003	2	サ"ガ"ネ	WASHER	
< EFKA MOTOR >					
9	148825001	1	-----	SLIP RING JOINT	
10	062711412	2	-----	SCREW 476X14	
11	158775001	1	-----	SYNCHRONIZER SUPPORT	
12	062680812	1	-----	SCREW 437X8	
13	158776001	1	-----	SYNCHRONIZER SUPPORT STUD	

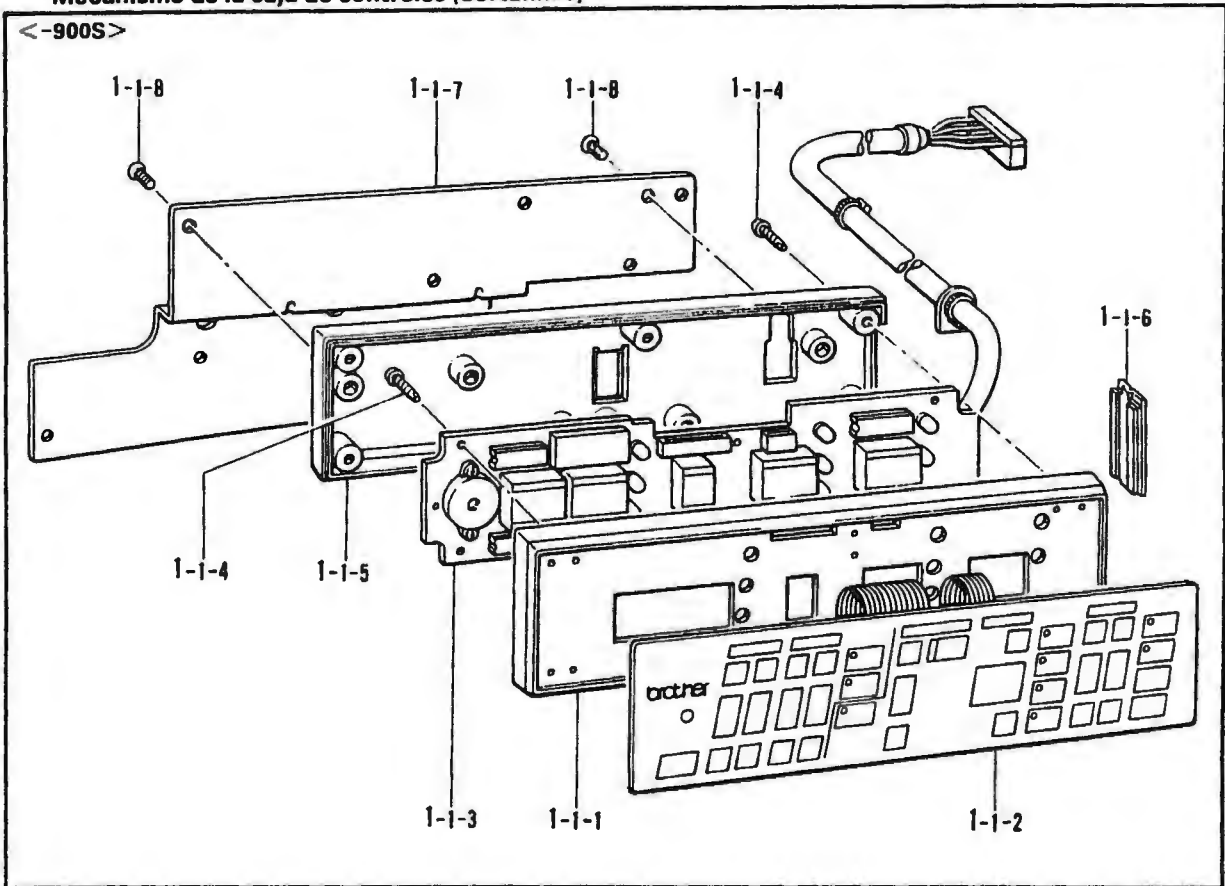
R. 糸払イ関係(糸切り) / Thread wiper mechanism (Thread Trimmer)/Fadenwischvorrichtung
 (Fadenabschneider)/Mécanisme de tire-fil (Coupe-fil)/Mecanismo del limpiador de hilo (Cortahilos)



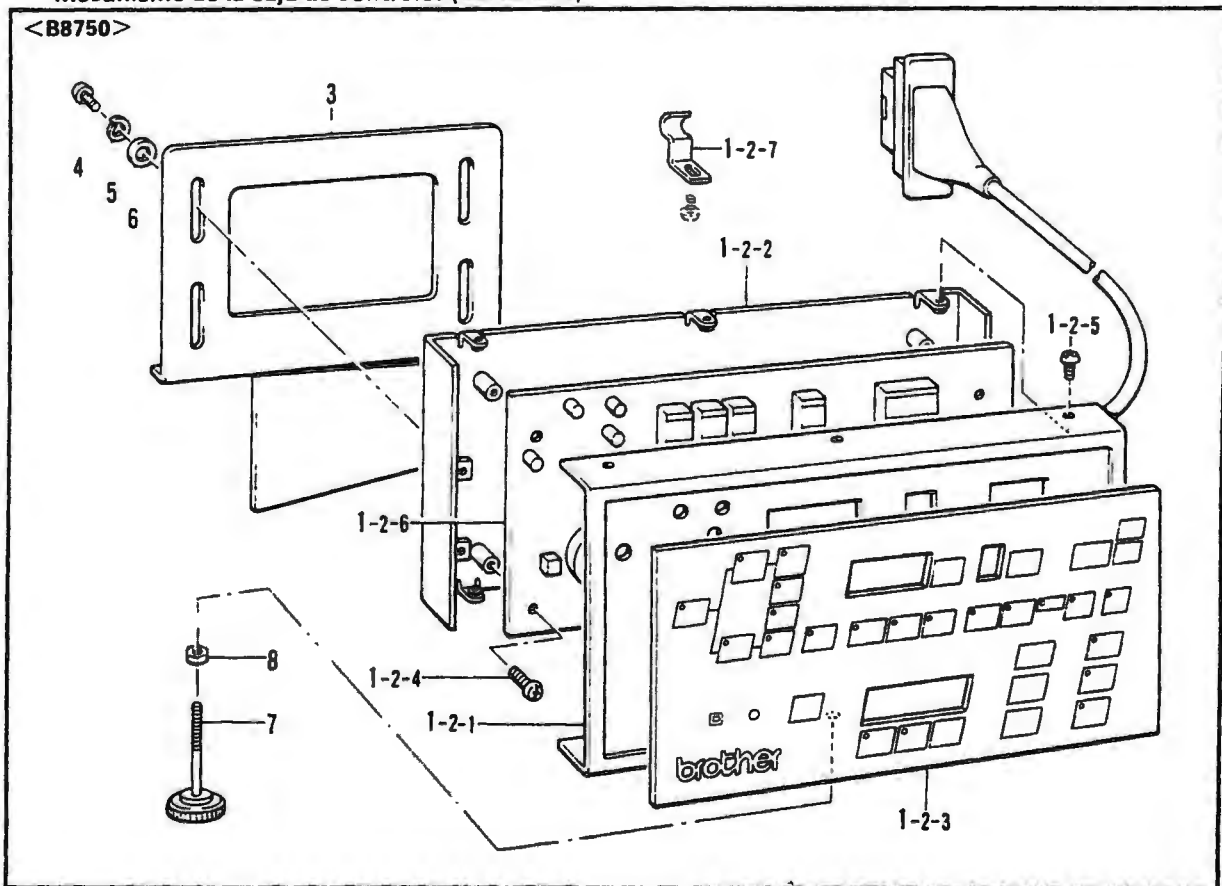
R. 糸払イ関係(糸切り) / Thread wiper mechanism (Thread Trimmer)/Fadenwischvorrichtung
(Fadenabschneider)/Mécanisme de tire-fil (Coupe-fil)/Mecanismo del limpiador de hilo (Cortahilos)

REF.NO.	CODE	QTY	品名	NAME OF PARTS	RMKS
1	*	1	イトハラソレノイドクミ	THREAD WIPER SOLENOID ASSEMBLY	
1-1	148511001	1	プランシヤ	PLUNGER	
1-2	048090342	1	トメワE9	STOP RING E9	
1-3	148512000	1	プランシヤゴム	PLUNGER RUBBER	
1-4	S02664001	1	イトハラスイッチ	THREAD WIPER SWITCH	
1-5	S02665000	1	ヘイタンセツソクシ	CONNECTOR	
< D. C. モーター /D. C. MOTOR >					
1-6	143549000	2	ピンターミナルオス	TERMINAL PIN (MALE)	
2	062401012	4	ナヘコM4X10	SCREW M4X10	
3	025040232	4	ヒラサカネチユウ4	PLAIN WASHER 4	
4	062300612	2	ナヘコ3X6	SCREW 3X6	
5	146080009	1	コードフシユ	CORD BUSH	
6	S08469009	1	ソレノイドホシイタ	SOLENOID BRACKET	
7	062680812	2	ナヘコ437-40X8	SCREW 437X8	
8	148514009	1	ソレノイドカバー	SOLENOID COVER	
9	062670512	3	ナヘコ357-40X5	SCREW 357X5	
10	148546001	1	プランシヤピン	PLUNGER PIN	
11	S07542101	1	イトハラソレノイドクミ	THREAD WIPER SOLENOID ASSEMBLY	
11-1	S07549101	2	イトハラソレノイドC	THREAD WIPER LINK (C)	
11-2	S07550001	1	ソレノイドC	THREAD WIPER LINK STUD	
11-3	139096001	1	セツカラー	SET COLLAR	
11-4	014680422	2	アタメネシ"4.37クホ"ミ	SET SCREW 4.37	
11-5	S07551001	1	ストップ	STOPPER	
11-6	062711012	2	ナヘコ476-32X10	SCREW 476X10	
11-7	025710232	2	ヒラサカネチユウ4.76	PLAIN WASHER 4.76	
11-8	S07552001	2	イトハラソレノイド	THREAD WIPER SUPPORT	
11-9	062661212	2	ナヘコ318-40X12	SCREW 318X12	
11-10	110161004	2	ナツト4.76	NUT 4.76	
12	062711012	2	ナヘコ476-32X10	SCREW 476X10	
13	148527101	1	イトハラバネ	SPRING	
14	S07553001	2	イトハラ	THREAD WIPER	
15	S07424001	2	トメネシ"3.18	SET SCREW 3.18	
< -400, -700, -900 >					
16	140647001	1	コードオサエ	CORD HOLDER	
17	062670512	1	ナヘコ357-40X5	SCREW 357X5	

S1. コントロールボックス関係 (糸切り) /Control box mechanism (Thread Trimmer)/
 Schaltkasten (Fadenabschneider)/Mécanisme de boîtier de contrôle (Coupe-fil)/
 Mecanismo de la caja de controles (Cortahilos)



S2. コントロールボックス関係 (糸切り) /Control box mechanism (Thread Trimmer)/
 Schaltkasten (Fadenabschneider)/Mécanisme de boîtier de contrôle (Coupe-fil)/
 Mecanismo de la caja de controles (Cortahilos)



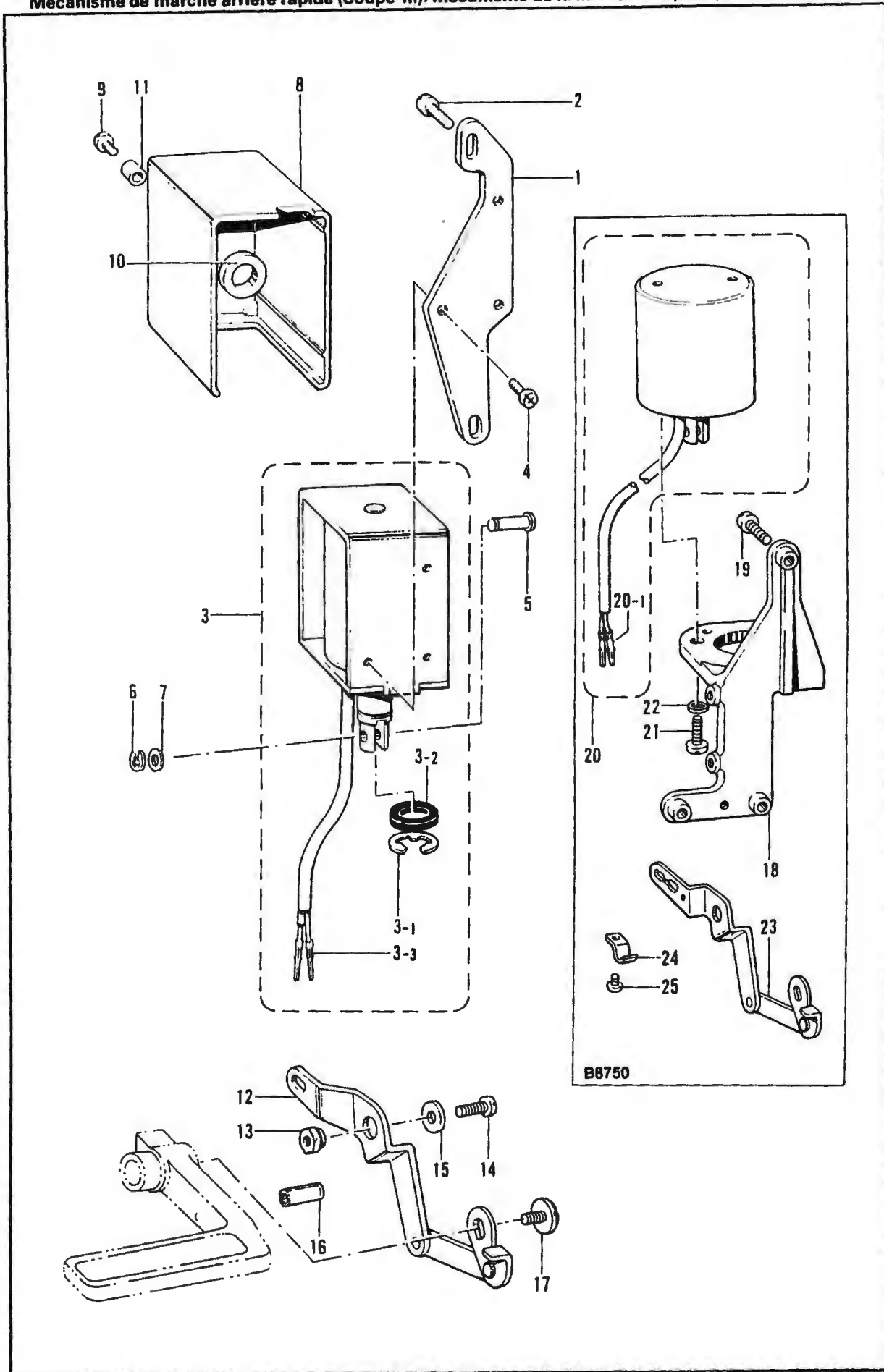
S1. コントロールボックス関係 (糸切り) / Control box mechanism (Thread Trimmer) /
 Shaltkasten (Fadenabschneider) / Mécanisme de boîtier de contrôle (Coupe-fil) /
 Mecanismo de la caja de controles (Cortahilos)

REF NO	CODE	Q'TY	ヒンメイ	NAME OF PARTS	RMKS
< -900S >					
1-1	234980002	1	HBOXクミ#580-1	-----	
1-1	234983002	1	-----	HBOX ASSEMBLY #580-2	
1-1-1	233053001	1	HBケースマエ#100	HB CASE FRONT #100	
1-1-2	234981001	1	HBFPCKクミ#580-1	-----	
1-1-2	234984001	1	-----	HBFPCK ASSEMBLY #580-2	
1-1-3	233057001	1	HBP#100クミ-1	HBP#100 ASSEMBLY-1	
1-1-4	037301017	13	Vナヘ"タツピン3X10	SCREW 3X10	
1-1-5	233071001	1	HBケースウシロ	HB CASE REAR	
1-1-6	233072001	1	HBケースキャツプ	HB CASE CAP	
1-1-7	233090002	1	HBトリツケイタ#3	HB SETTING PLATE #3	
1-1-8	061401217	3	サラコ4X12	SCREW 4X12	

S2. コントロールボックス関係 (糸切り) / Control box mechanism (Thread Trimmer) /
 Shaltkasten (Fadenabschneider) / Mécanisme de boîtier de contrôle (Coupe-fil) /
 Mecanismo de la caja de controles (Cortahilos)

REF NO	CODE	Q'TY	ヒンメイ	NAME OF PARTS	RMKS
< B8750 >					
1-2	234959002	1	ソウサパネル8450#1クミ	-----	
1-2	234977002	1	-----	OPERATION PANEL 8450#2 ASSEMBLY	
1-2-1	234960001	1	B8450パネルワク	B8450 PANEL FRONT PLATE	
1-2-2	234963001	1	B8450パネルウライタ	B8450 PANEL BACK PLATE	
1-2-3	234964001	1	B8450キーシートクミ#1	-----	
1-2-3	234978001	1	-----	B8450 DECORATED PLATE #2	
1-2-4	234540001	5	+ナヘ"セツト3X10DA	SCREW 3X10 DA	
1-2-5	008400604	6	+トラスコ4X6	SCREW 4X6	
1-2-6	234967001	1	Pキハ"ンクミB8450	P CIRCUIT BOARD ASSEMBLY B8450	
1-2-6	S11308001	1	コート"ホルダ"	CORD HOLDER	
3	S13547009	1	パネルシ"イタ	PANEL INDICATING PLATE	
4	002501002	4	+ナヘ"ネジ5X10	SCREW 5X10	
5	028050242	4	ハ"ネサ"カ"ネ2-5	SPRING WASHER 2-5	
6	025050232	4	ヒラサ"カ"ネチユウ-5	PLAIN WASHER 5	
7	152590001	1	PGMテーブ"ルシメネジ"	PGM TABLE SCREW	
8	021400103	1	1シュナツト4	NUT 4	

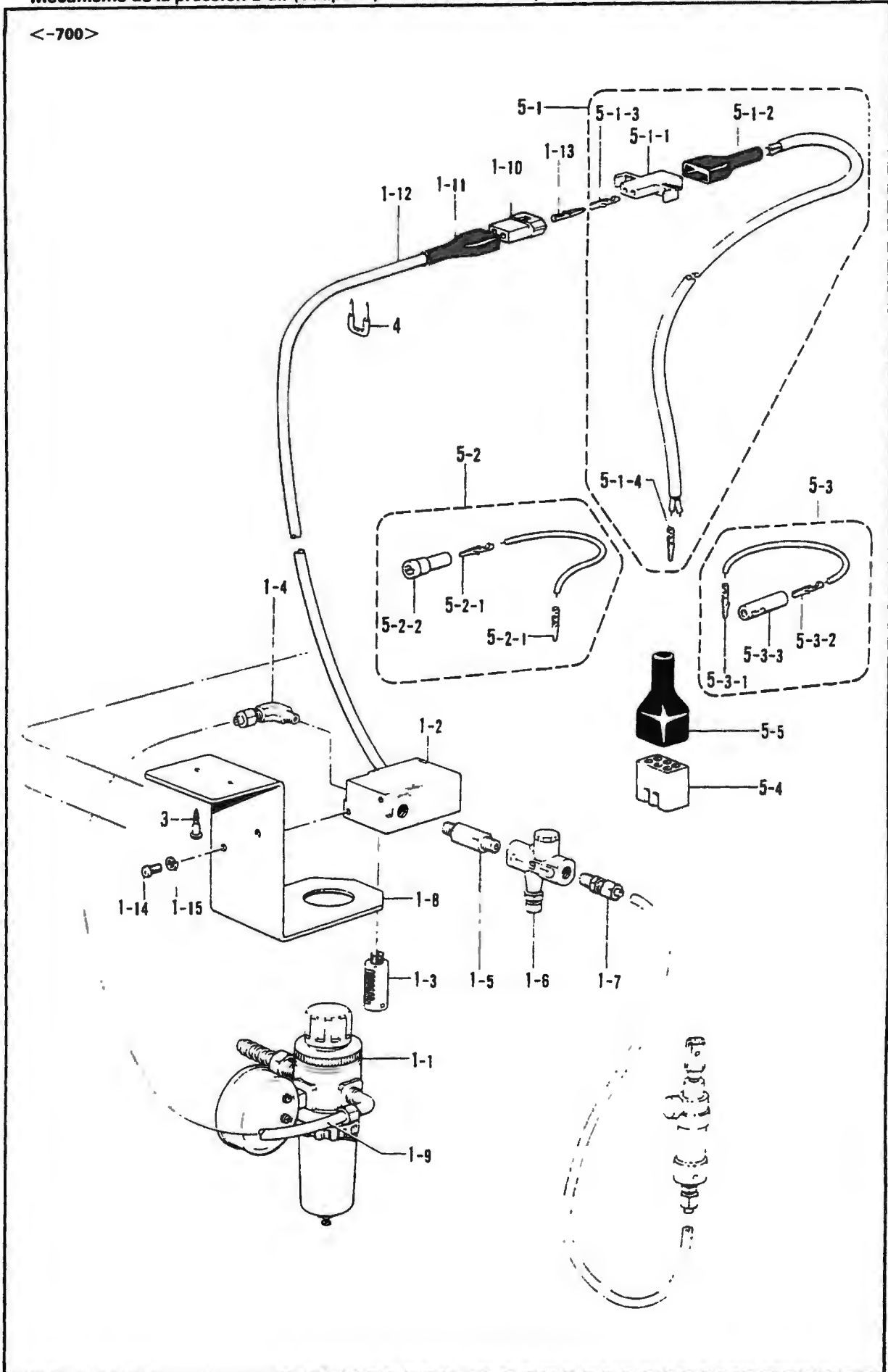
T. 逆転関係 (糸切り) / Quick reverse mechanism (Thread Trimmer)/Umkehr (Fadenabschneider)/
 Mécanisme de marche arrière rapide (Coupe-fil)/Mecanismo de la inversión rápida (Cortahilos)



T. 逆転関係 (糸切り) / Quick reverse mechanism (Inread trimmer) / Umkehr (raedenschnneider) /
 Mécanisme de marche arrière rapide (Coupe-fil) / Mecanismo de la inversión rápida (Cortahilos)

REF.NO	CODE	Q'TY	品名	NAME OF PARTS	RMKS
5	153245001	1	レンケツピン	PIN	
6	048040342	1	トメフE4	STOP RING E4	
7	153138001	1	サ"カ"ネ	WASHER	
13	149094001	1	ソレノイト"レハ"ーシ"ク	SOLENOID LEVER STUD	
14	S01304001	1	シメネジ"6.35X18	SCREW 6.35X18	
15	149095001	1	サ"カ"ネ	WASHER	
16	153132000	1	ナイロンチューブ"	NYLON TUBE	
17	100511003	1	シメネジ"4.76	SCREW 4.76	
< B875 >					
1	S07385009	1	ソレノイト"ト"タイ	REVERSE SOLENOID BRACKET	
2	062781412	2	ナヘ"コ635-28X14	SCREW 635X14	
3	S18885009	1	キ"ヤクテンソレノイト"クミ	QUICK REVERSE SOLENOID ASSEMBLY	
3-1	154730001	1	トメフE15	STOP RING E15	
3-2	154731000	1	ゴムストツパー"	RUBBER STOPPER	
< D. C. モーター / D. C. MOTOR >					
3-3	143549000	2	ピンターミナルオス	TERMINAL PIN (MALE)	
4	062500812	3	ナヘ"コ5X8	SCREW 5X8	
8	146105009	1	ソレノイト"カハ"ー	SOLENOID COVER	
9	062500812	1	ナヘ"コ5X8	SCREW 5X8	
10	S01327001	1	ソレノイト"ゴム	REVERSE SOLENOID RUBBER	
11	S01328001	1	カラ"ー	COLLAR	
12	S07381001	1	ソレノイト"レハ"ークミ	REVERSE SOLENOID LEVER ASSEMBLY	
< B8750 >					
18	S13494001	1	ヒレイソレノイト"ト"タイ	PROPORTIONAL SOLENOID BRACKET	
19	S01304001	3	シメネジ"6.35X18	SCREW 6.35X18	
20	S13496009	1	ヒレイソレノイト"クミ	PROPORTIONAL SOLENOID ASSEMBLY	
20-1	143549000	2	ピンターミナルオス	TERMINAL PIN (MALE)	
21	062501202	2	ナヘ"コM5X12	SCREW M5X12	
22	028050242	2	ハ"ネサ"カ"ネ2-5	SPRING WASHER 2-5	
23	S13487001	1	ソレノイト"レハ"ークミ	SOLENOID LEVER ASSEMBLY	
24	140647001	1	コード"オサ"エ	CORD HOLDER	
25	062670512	1	ナヘ"コ357-40X5	SCREW 357X5	

U. 空圧関係 (糸切り) / Air pressure mechanism (Thread Trimmer)/ Luftdruck (Fadenabschneider)/
 Mécanisme de la pression d'air (Coupe-fil)/ Mecanismo de la presión de aire (Cortahilos)

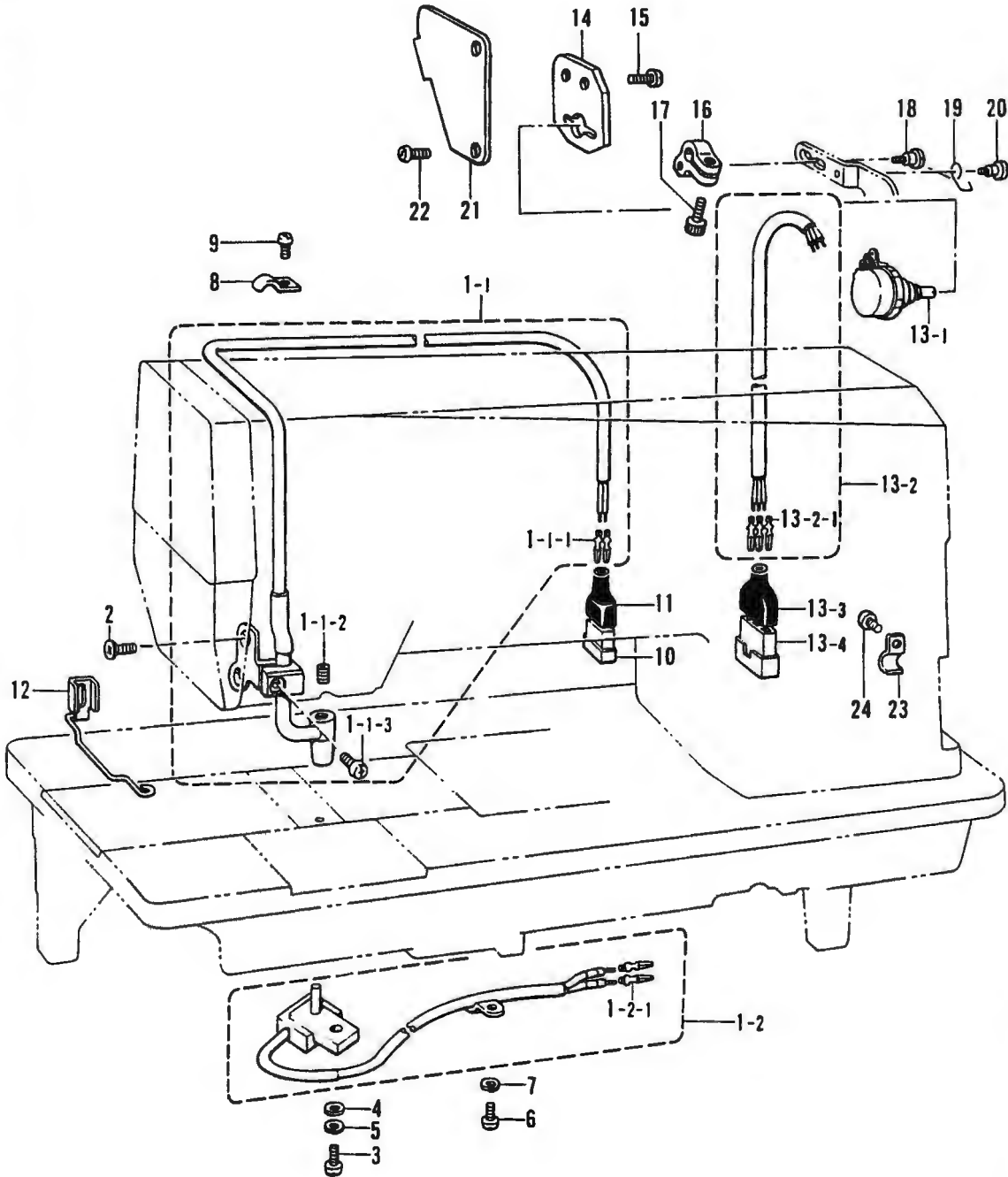


U. 空圧関係 (糸切り) / Air pressure mechanism (Thread trimmer) / Luftdruck (Fadenabschneider) /
 Mécanisme de la pression d'air (Coupe-fil) / Mecanismo de la presión de aire (Cortahilos)

REF.NO.	CODE	Q'TY	品名	NAME OF PARTS	RMKS
< -700 >					
1	151126101	1	-----	AIR UNIT VALVE ASSEMBLY	
1-1	151153101	1	-----	AIR UNIT ASSEMBLY	
1-2	151127100	1	-----	AIR VALVE	
1-3	140682001	1	-----	SILENCER	
1-4	151147001	1	-----	1/8" ELBOW ASSEMBLY	
1-5	142037000	1	-----	SPEED CONTROLLER CONNECTOR	
1-6	142038001	1	-----	SPEED CONTROLLER	
1-7	140543000	1	-----	1/8" CONNECTOR	
1-8	154214001	1	-----	AIR UNIT HOLDER PLATE	
1-9	140540000	1	-----	AIR TUBE	
1-10	143488001	1	-----	NYLON CONNECTOR	
1-11	143489001	1	-----	CONNECTOR CAP	
1-12	154215001	1	-----	INSULATION TUBE	
1-13	143549000	2	-----	TERMINAL PIN (MALE)	
1-14	002501003	2	-----	SCREW 5X10	
1-15	028050243	2	-----	SPRING WASHER 2-5	
3	101118001	2	-----	SCREW 4.5X20	
4	200190001	8	-----	STAPLE	
5	S05247101	1	-----	AIR UNIT CORD ASSEMBLY	
5-1	154172001	1	-----	PRESSER FOOT LIFTER CORD ASSEMBLY	
5-1-1	143499000	1	-----	NYLON CONNECTOR	
5-1-2	143489001	1	-----	CONNECTOR CAP	
5-1-3	143548000	2	-----	TERMINAL PIN (FEMALE)	
5-1-4	143549000	2	-----	TERMINAL PIN (MALE)	
5-2	S05981000	1	-----	B-CORD 100 ASSEMBLY 2	
5-2-1	143549000	2	-----	TERMINAL PIN (MALE)	
5-2-2	146046000	1	-----	NYLON CONNECTOR	
5-3	S05982000	1	-----	W-CORD 100 ASSEMBLY	
5-3-1	143549000	1	-----	TERMINAL PIN (MALE)	
5-3-2	143548000	1	-----	TERMINAL PIN (FEMALE)	
5-3-3	146194000	1	-----	NYLON CONNECTOR	
5-4	143522000	1	-----	NYLON CONNECTOR	
5-5	220077001	1	-----	PLUG COVER #14	

V. 布制御関係 (糸切り) / Cloth control system mechanism (Thread Trimmer) / Stoffführungsvorrichtung (Fadenabschneider) / Mécanisme de la système de contrôle du tissu (Coupe-fil) / Mecanismo de la sistema de control de tera (Cortahilos)

<B8750>

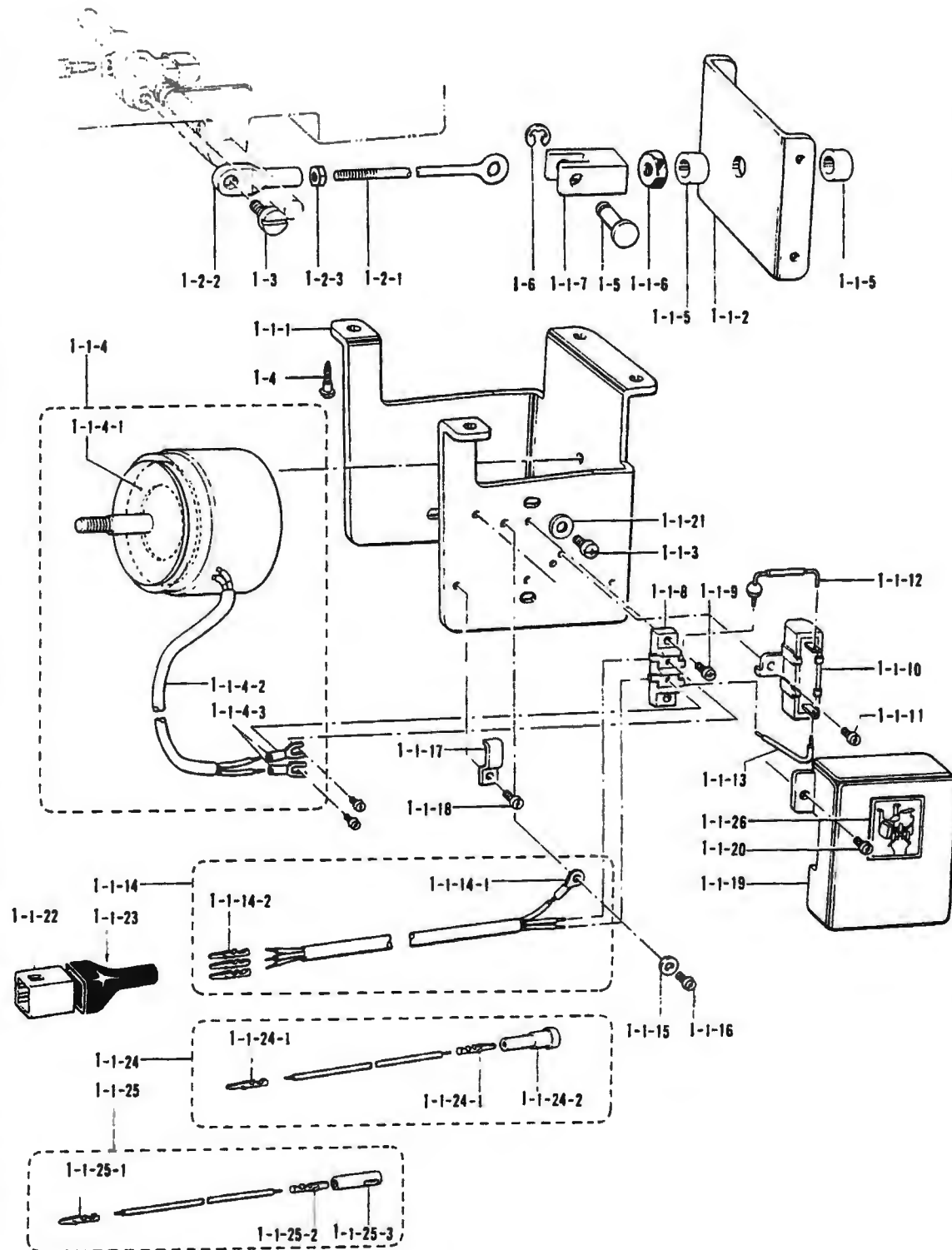


V. 布制御関係 (糸切り) / Cloth control system mechanism (Thread Trimmer)/Stoffführungsvorrichtung (Fadenabschneider)/Mécanisme de la système de contrôle du tissu (Coupe-fil)/ Mecanismo de la sistema de control de tera (Cortafilos)

REF.NO.	CODE	Q'TY	ヒンメイ	NAME OF PARTS	RMKS
< B8750 >					
1	183550109	1	センサークミ	SENSOR ASSEMBLY	
1-1	S13499009	1	トウコウキクミ	PROJECTOR ASSEMBLY	
1-1-1	S02759000	2	ヒンターミナルオス	TERMINAL PIN (MALE)	
1-1-2	014680422	1	アナトメネシ"4.37クホ"ミ	SET SCREW 4.37	
1-1-3	062670712	1	ナヘ"コ357-40X7	SCREW 357X7	
1-2	S13503109	1	シ"ユコウキクミ	REFLECTION SENSOR ASSEMBLY	
1-2-1	S02759000	2	ヒンターミナルオス	TERMINAL PIN (MALE)	
2	107272002	2	サラネシ"4.37	SCREW 4.37	
3	062671012	1	ナヘ"コ357-40X10	SCREW 357X10	
4	025350236	1	ヒラサ"カ"ネチユウ3.5	PLAIN WASHER 3.5	
5	028350242	1	ハ"ネサ"カ"ネ2-3.5	SPRING WASHER 2-3.5	
6	062670412	3	ナヘ"コ357-40X4	SCREW 357X4	
7	028350242	3	ハ"ネサ"カ"ネ2-3.5	SPRING WASHER 2-3.5	
8	140647001	2	コート"オサエ	CORD HOLDER	
9	062670512	2	ナヘ"コ357-40X5	SCREW 357X5	
10	S02760000	1	ナイロンコネクタ	NYLON CONNECTER	
11	S03814001	1	コネクターキャップ3	CONNECTOR CAP 3	
12	S13509001	1	センサーガード	SENSOR GUARD	
13	S13495009	1	POTクミ	POTENTIO-METER ASSMBLY	
13-1	S06068000	1	ホ"テンシヨメータ	POTENTIO-METER	
13-2	S06069009	1	POTコート"クミ	POTENTIO-METER CORD ASSEMBLY	
13-2-1	143549000	3	ヒンターミナルオス	TERMINAL PIN (MALE)	
13-3	216248001	1	プラグ"カハ"ー#2	PLUG COVER #2	
13-4	143484000	1	ナイロンコネクタ	NYLON CONNECTOR	
14	S13491001	1	POTトリツクイタ	POTENTION-METER SET PLATE	
15	062710812	2	ナヘ"コ476-32X8	SCREW 476X8	
16	S13489001	1	POTレハ"ー	POTENTIONMETER LEVER	
17	018401022	1	アナボ"ルト4X10	BOLT 4X10	
18	148522001	1	タ"ンネシ"3.57	STUD SCREW 3.57	
19	S13520001	1	POTハ"ネ	SPRING	
20	105237002	1	タ"ンネシ"3.57	STUD SCREW 3.57	
21	S13492009	1	POTカハ"ー	POTENTION-METER COVER	
22	062670512	2	ナヘ"コ357-40X5	SCREW 357X5	
23	140647001	1	コート"オサエ	CORD HOLDER	
24	062670512	1	ナヘ"コ357-40X5	SCREW 357X5	

W1. 電磁押工上ゲ関係(糸切り) / Presser foot lifting solenoid set (Thread Trimmer)/ Solenoidsatz für die Anhebung des Stoffdrückerfußes (Fadenabschneider)/ Jeu de solénoïde du releveur du pied presseur (Coupe-fil)/ Conjunto solenoide del levantador (Cortahilos)

<-900, -900S, B8750>



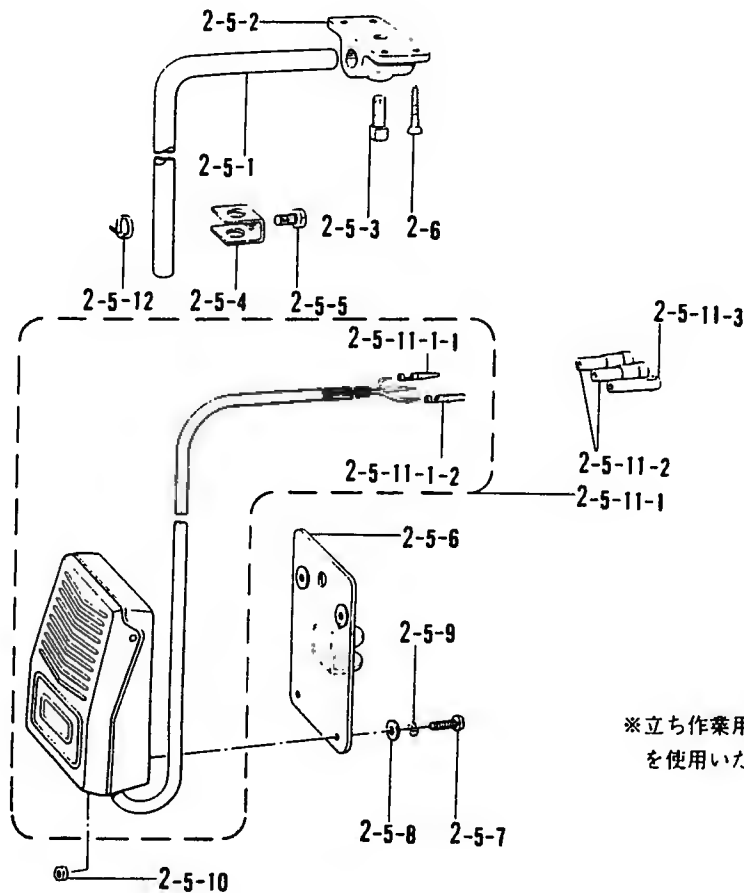
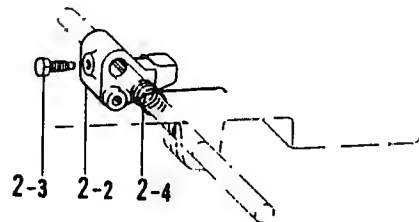
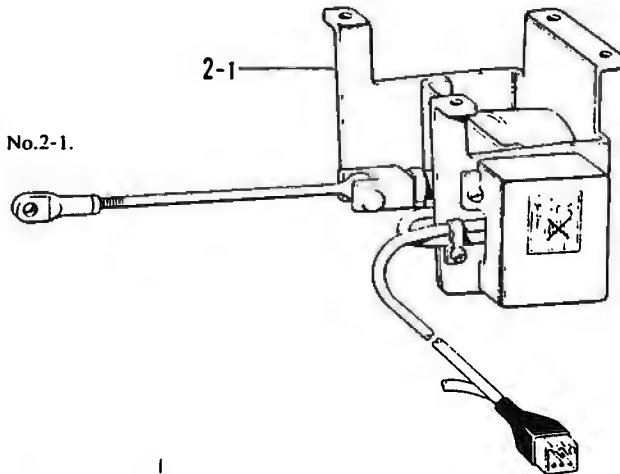
W1. 電磁昇工上ケ関係(糸切り) / Presser foot lifting solenoid set (Thread Trimmer)/Solenoidsatz für die Anhebung des Stoffdrückerfußes (Fadenabschneider)/Jeu de solénoïde du releveur du pied presseur (Coupe-fil)/Conjunto solenoide del levantador (Cortahilos)

REF.NO.	CODE	QTY	ヒンメイ	NAME OF PARTS	RMKS
< -900, -900S, B8750 >					
1	*	1	-----	PRESSER FOOT LIFTING SOLENOID SET	
1-1	*	1	-----	PRESSER FOOT LIFTING SOLENOID ASSEMBLY	
1-1-1	S02580009	1	-----	SOLENOID BRACKET	
1-1-2	S02581009	1	-----	SOLENOID PLATE	
1-1-3	062761212	4	-----	SCREW 595X12	
1-1-4	S02582001	1	-----	PRESSER BAR LIFTER SOLENOID ASSEMBLY	
1-1-4-1	S02584000	1	-----	CUSHION	
1-1-4-2	S02585000	1	-----	OIL TUBE	
1-1-4-3	149776000	2	-----	ADHESION TERMINAL	
1-1-5	153122000	2	-----	RUBBER CUSHION	
1-1-6	158677001	1	-----	NUT M8	
1-1-7	S02586001	1	-----	LINK JOINT	
1-1-8	S02588000	1	-----	TERMINAL BLOCK	
1-1-9	062671012	2	-----	SCREW 357X10	
1-1-10	S06537000	1	-----	RESISTOR	
1-1-11	062670612	1	-----	SCREW 357X6	
1-1-12	S02590000	1	-----	DIODE	
1-1-13	S02591000	1	-----	LEAD WIRE	
1-1-14	*	1	-----	PRESSER BAR LIFTER CORD ASSEMBLY	
1-1-14-1	204569001	1	-----	TERMINAL 4.5X14	
< D. C. MOTOR >					
1-1-14-2	143549000	3	-----	TERMINAL PIN (MALE)	
1-1-15	S02745001	1	-----	WASHER	
1-1-16	062680663	1	-----	SCREW 437X6	
1-1-17	142268001	1	-----	CORD HOLDER (L)	
1-1-18	062670616	1	-----	SCREW 357X6	
1-1-19	S02592009	1	-----	TERMINAL BLOCK COVER	
1-1-20	062670612	2	-----	SCREW 357X6	
1-1-21	025060232	4	-----	PLAIN WASHER 6	
< D. C. MOTOR >					
1-1-22	143522000	1	-----	NYLON CONNECTOR	
1-1-23	220077001	1	-----	PLUG COVER #14	
1-1-24	S05981000	1	-----	B-CORD 100 ASSEMBLY 2	
1-1-24-1	143549000	2	-----	TERMINAL PIN (MALE)	
1-1-24-2	146046000	1	-----	NYLON CONNECTOR	
1-1-25	S05982000	1	-----	W-CORD 100 ASSEMBLY	
1-1-25-1	143549000	1	-----	TERMINAL PIN (MALE)	
1-1-25-2	143548000	1	-----	TERMINAL PIN (FEMALE)	
1-1-25-3	146194000	1	-----	NYLON CONNECTOR	
1-1-26	S07182001	1	-----	LABEL	
1-2	152808101	1	-----	ADJUST ROD ASSEMBLY	
1-2-1	154332001	1	-----	PRESSER BAR LIFTER ADJUST ROD	
1-2-2	154333001	1	-----	PRESSER BAR LIFTER ADJUST JOINT	
1-2-3	150556001	1	-----	NUT 6.35	
1-3	141583001	1	-----	STUD SCREW 6.35	
1-4	031553202	4	-----	SCREW 5.5X32	
1-5	S02587001	1	-----	PIN	
1-6	048060342	1	-----	STOP RING E6	

W2. 電磁押上ゲ関係(オプション) / Presser foot lifting solenoid set (Option Parts)/ Solenoidsatz für die Anhebung des Stoffdrückerfußes (Sonderzubehör)/ Jeu de solénoïde du releveur du pied presseur (Pièces en option)/ Conjunto solenoide del levantador (Piezas opcionales)

オプション /
Option Parts/Sonderzubehör/
Pièces en option/Piezas opcionales

- No. 2-1の組部品については、P. 17・18を御参照下さい。
- See pages 45・46 for No.2-1 assembly parts.
- Für die Teile Nr.2-1 Siehe Seite 45・46.
- Voir pages 45・46 pour les pièces de rechange No.2-1.
- Consultar las páginas 45・46 para las piezas del conjunto No.2-1.

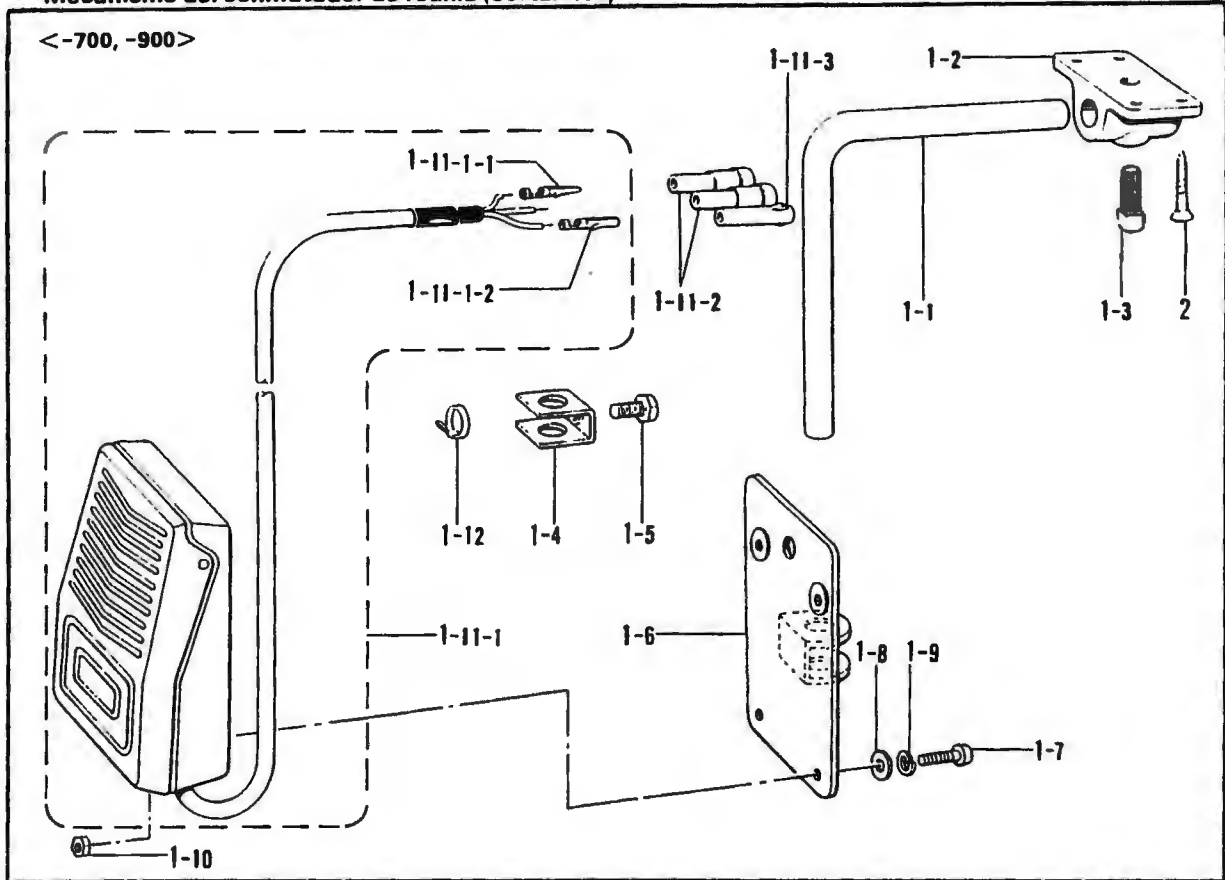


※立ち作業にはヒガスイッチクミを使用いたしません。

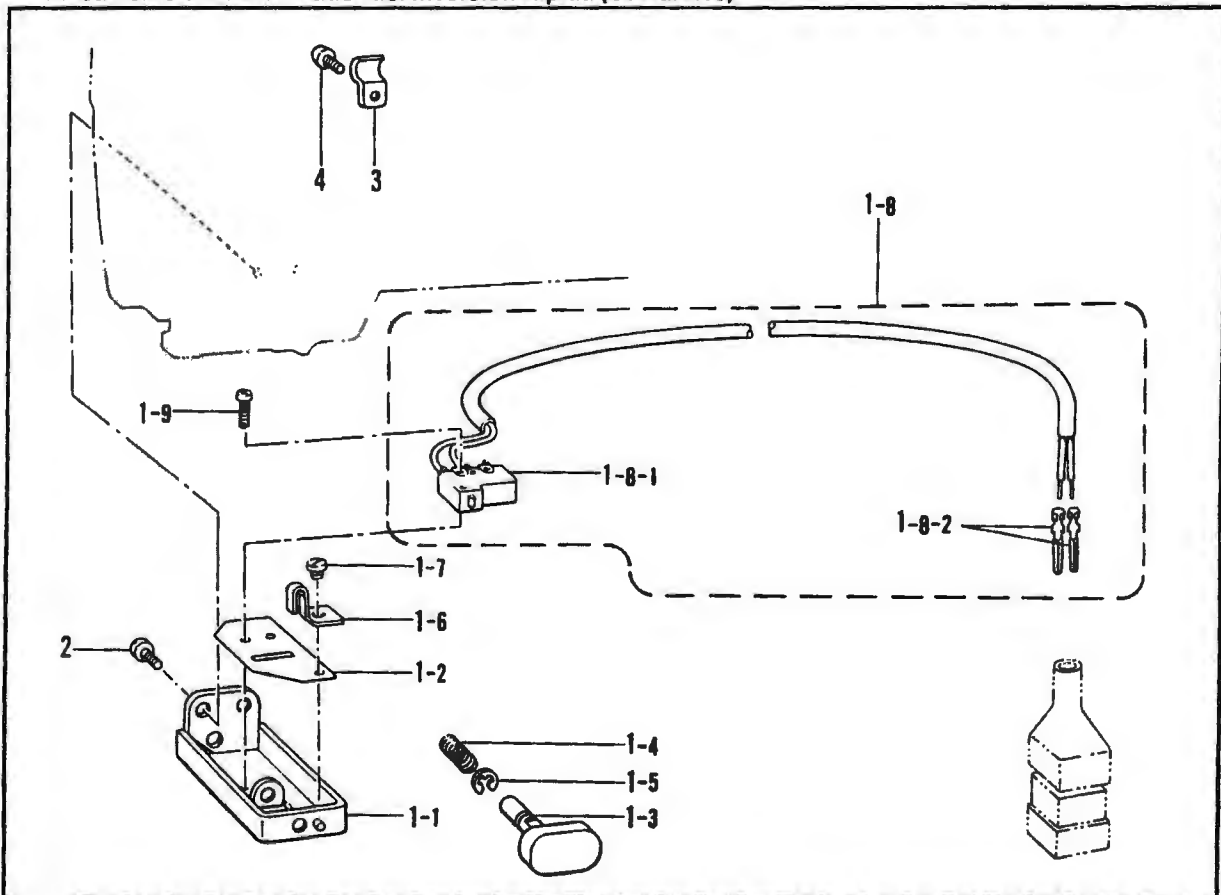
W2. 電磁押工上げ関係(オプション) / Presser foot lifting solenoid set (Option Parts)/Solenoidsatz für die Anhebung des Stoffdrückerfußes (Sonderzubehör)/Jeu de solénoïde du releveur du pied presseur (Pièces en option)/Conjunto solenoide del levantador (Piezas opcionales)

REF.NO.	CODE	QTY	ヒンメイ	NAME OF PARTS	RMKS
2-2	S10550001	1	オサエアケリンク	PRESSER FOOT LIFTING LINK	
2-3	146367001	1	ボルト5.95	BOLT 5.95	
2-4	S07729001	1	ネジリハネ	TWIST SPRING	
< D. C. モーター >					
2	183503009	1	デ"ンシ"オサエセット2	-----	
2-1	S03681109	1	デ"ンシ"オサエアケクミ	-----	
2-5	S07045009	1	ヒサ"スイッチクミ	-----	
2-5-1	142026003	1	ヒサ"スイッチタテジク	-----	
2-5-2	142027001	1	ヒサ"スイッチタテジクウケ	-----	
2-5-3	100463001	1	4カクボルト7.94	-----	
2-5-4	114967001	1	ヒサ"アテストツハ"	-----	
2-5-5	110087001	1	ボルト5.95	-----	
2-5-6	S07027001	1	ヒサ"スイッチトリツケイタ	-----	
2-5-7	062401006	4	ナヘ"コ4X10	-----	
2-5-8	025040233	4	ヒラサ"カ"ネチユウ4	-----	
2-5-9	028040243	4	ハ"ネサ"カ"ネ2-4	-----	
2-5-10	021400164	4	ナツト1シユ4	-----	
2-5-11	S07030009	1	スイッチコートクミ	-----	
2-5-11-1	S07031009	1	フツトスイッチクミ	-----	
2-5-11-1-1	143549000	2	ピンターミナルオス	-----	
2-5-11-1-2	143548000	1	ピンターミナルメス	-----	
2-5-11-2	146046000	2	ナイロンコネクタ	-----	
2-5-11-3	146194000	1	ナイロンコネクタ	-----	
2-5-12	149799000	1	タイラツフ" S	-----	
2-6	034422503	4	+ サラモクネジ"4.1X25	-----	
< D. C. タチサギョウヨウ >					
2	183517009	1	デ"ンシ"オサエセット2T	-----	
2-1	S03681109	1	デ"ンシ"オサエアケクミ	-----	
< D. C. MOTOR >					
2	183518009	1	-----	PRESSER FOOT LIFTING SOLENOID SET 2D	
2-1	S06538109	1	-----	PRESSER FOOT LIFTING SOLENOID ASSEMBLY	
< EFKA MOTOR >					
2	183519009	1	-----	PRESSER FOOT LIFTING SOLENOID SET 2E	
2-1	S04206109	1	-----	PRESSER FOOT LIFTING SOLENOID ASSEMBLY	

X. ヒザスイッチ関係(糸切り) /Knee switch mechanism (Thread Trimmer)/
 Knieschalter (Fadenabschneider)/Mécanisme de interrupteur de genou (Coupe-fil)/
 Mecanismo del conmutador de rodilla (Cortahilos)



Y. 逆転スイッチ関係(糸切り) /Quick reverse switch mechanism (Thread Trimmer)/
 Umkehrschalter (Fadenabschneider)/Mécanisme de interrupteur de marche arrière rapide (Coupe-fil)/
 Mecanismo del conmutador del inversión rápida (Cortahilos)



X. ヒザスイッチ関係(糸切り) /Knee switch mechanism (Thread Trimmer)/
 Knieschalter (Fadenabschneider)/Mécanisme de interrupteur de genou (Coupe-fil)/
 Mecanismo del conmutador de rodilla (Cortahilos)

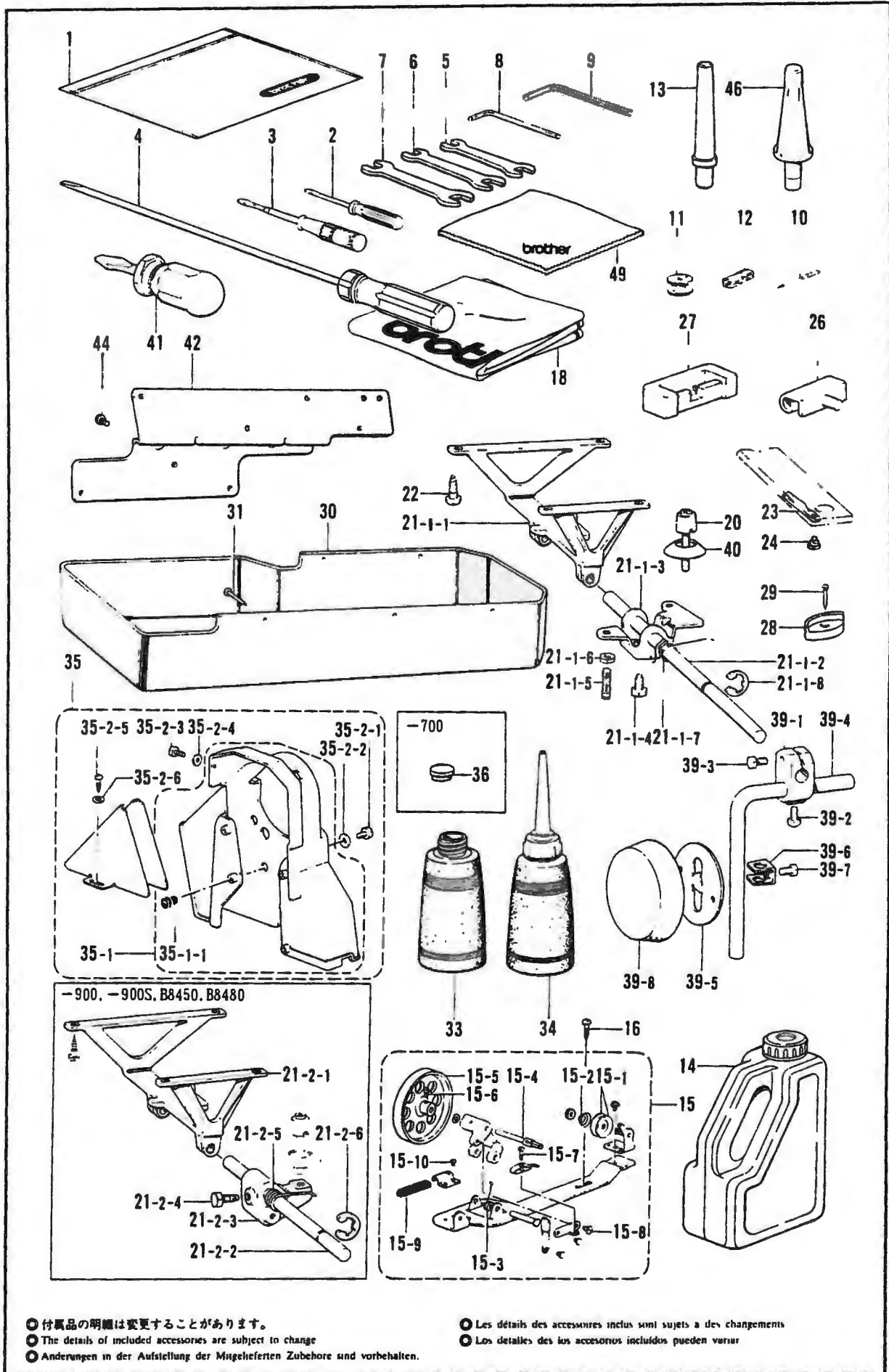
REF.NO.	CODE	QTY	ヒンメイ	NAME OF PARTS	RMKS
< -700, -900 >					
1	S07045009	1	ヒザスイッチクミ	KNEE SWITCH ASSEMBLY	
1-1	142026003	1	ヒザスイッチタテジク	KNEE SWITCH SHAFT	
1-2	142027001	1	ヒザスイッチタテジクウケ	KNEE SWITCH SHAFT BRACKET	
1-3	100463001	1	4カクボルト7.94	BOLT 7.94	
1-4	114967001	1	ヒザアテストツパ	KNEE LIFTER PLATE STOPPER	
1-5	110087001	1	ボルト5.95	BOLT 5.95	
1-6	S07027001	1	ヒザスイッチトリツケイタ	KNEE LIFTER SWITCH PLATE	
1-7	062401006	4	ナヘコ4X10	SCREW 4X10	
1-8	025040233	4	ヒラサガネチユウ4	PLAIN WASHER 4	
1-9	028040243	4	ハネサガネ2-4	SPRING WASHER 2-4	
1-10	021400164	4	ナット1シユ4	NUT 4	
1-11	S07030009	1	スイッチコードクミ	SWITCH CORD ASSEMBLY	
1-11-1	S07031009	1	フットスイッチクミ	FOOT SWITCH ASSEMBLY	
1-11-1-1	143549000	2	ピンターミナルオス	TERMINAL PIN (MALE)	
1-11-1-2	143548000	1	ピンターミナルメス	TERMINAL PIN (FEMALE)	
1-11-2	146046000	2	ナイロンコネクタ	NYLON CONNECTOR	
1-11-3	146194000	1	ナイロンコネクタ	NYLON CONNECTOR	
1-12	149799000	1	タイラップS	BEAD BAND (S)	
2	034422503	4	サラモクネシ4.1X25	SCREW 4.1X25	

◎ The knee lifter switch assembly is an optional part. If you wish to use this part, use the part code indicated below to order it.
 ◎ Der Knieheberschalter wird separat geliefert. Verwenden Sie zur Bestellung dieses Teils den nachstehenden Teilecode.
 ◎ La commande au genou est une option. Si vous désirez utiliser cette pièce, veuillez noter le code de pièce indiqué ci-dessous sur votre commande.
 ◎ El conjunto del interruptor de levantador de rodilla es una pieza opcional. Si usted desea utilizar esta pieza, realice el pedido con el código de pieza que aparece a continuación.

1	Knee Lifter Switch Assembly	S07045009
2	Screw 4.1 x 25	034422503

Y. 逆転スイッチ関係(糸切り) /Quick reverse switch mechanism (Thread Trimmer)/
 Umkehrschalter (Fadenabschneider)/Mécanisme de interrupteur de marche arrière rapide (Coupe-fil)/
 Mecanismo del conmutador del inversión rápida (Cortahilos)

REF.NO.	CODE	QTY	ヒンメイ	NAME OF PARTS	RMKS
1	*	1	Rアクチユエータークミ	REVERSE ACTUATOR ASSEMBLY	
1-1	S07556009	1	スイッチダイ	SWITCH BRACKET	
1-2	S02693001	1	セツエンシート	INSULATOR SEET	
1-3	S02694010	1	アクチユエーター	ACTUATOR	
1-4	S02696001	1	アクチユエーターモトシハネ	SPRING	
1-5	048030342	1	トメワE3	STOP RING E3	
1-6	S02697001	1	マフリトメ	STOPPER	
1-7	110215002	1	シメネシ3.57	SCREW 3.57	
1-8	*	1	Rスイッチクミ	REVERSE SWITCH ASSEMBLY	
1-8-1	S02699001	1	マイクロスイッチ	MICRO SWITCH	
< D. C. モーター /D. C. MOTOR >					
1-8-2	143549000	2	ピンターミナルオス	TERMINAL PIN (MALE)	
1-9	062630812	2	ナヘコ238-56X8	SCREW 238X8	
2	062710612	2	ナヘコ476-32X6	SCREW 476X6	
3	140647001	1	コードオサエ	CORD HOLDER	
4	062670512	1	ナヘコ357-40X5	SCREW 357X5	

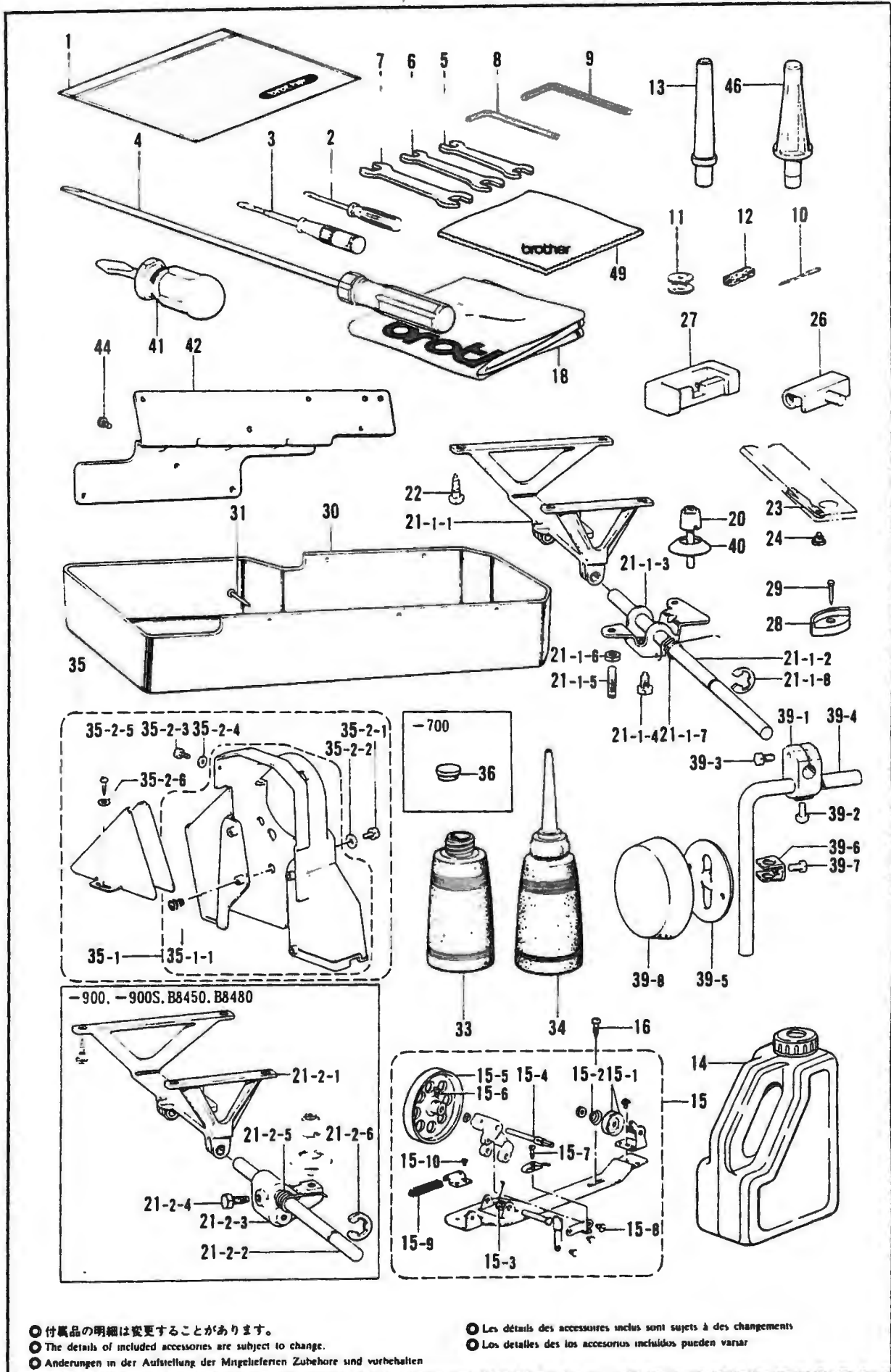


● 付属品の明細は変更することがあります。
 ● The details of included accessories are subject to change
 ● Änderungen in der Aufstellung der Mitgelieferten Zubehöre sind vorbehalten.

● Les détails des accessoires inclus sont sujets à des changements
 ● Los detalles de los accesorios incluidos pueden variar

ZZ. 付属品関係 (I) / Accessories / Zubehör / Accessoires / Accesorios

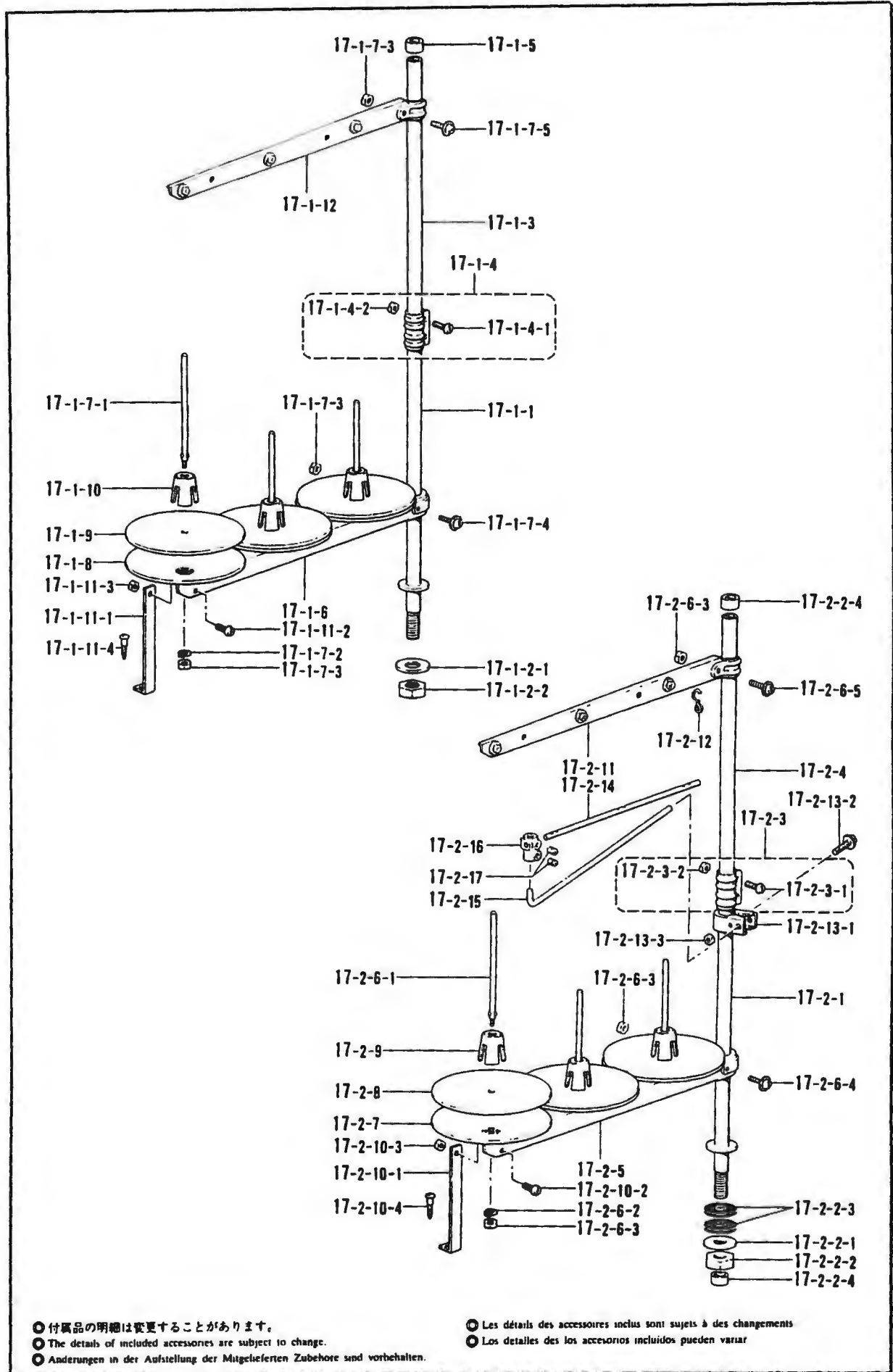
REF NO	CODE	QTY	ヒンメイ	NAME OF PARTS	RMKS
1	122991001	1	フソクヒンホリフクロ	ACCESSORY BAG	
2	142443001	1	ネジマワシ1.9X52	SCREW DRIVER 1.9X52	
3	118837001	1	ネジマワシ3.4X70	SCREW DRIVER 3.4X70	
4	S17774001	1	ネジマワシ4.7X250	SCREW DRIVER 4.7X250	
7	107780001	1	スハナ10X12	SPANNER 10X12	
8	142002001	1	6カクホウスハナ2	HEXAGONAL WRENCH 2	
10	*	8	ミシンハリ	NEEDLE	
14	154702001	1	オイルタンク	OIL TANK	
15	117963109	1	イトマキキクミ	BOBBIN WINDER ASSEMBLY	
15-1	145446001	2	イトチヨウシガラ	TENSION DISC	
15-2	100401001	1	イトチヨウシハネ	TENSION SPRING	
15-3	117969001	1	イトマキシクウケカエリハネ	SPRING	
15-4	117970001	1	イトマキシク	BOBBIN WINDER SHAFT	
15-5	S18634009	1	イトマキクルマ	BOBBIN WINDER WHEEL	
15-6	100366002	1	マルモクネジ4.37X5	SET SCREW 4.37X5	
15-7	100657001	1	シメネジ3.18	SCREW 3.18	
15-8	100659001	1	タソネジ3.18	STUD SCREW 3.18	
15-9	100662001	1	イトマキクルマカイトソメ	BOBBIN WINDER WHEEL STOPPER	
15-10	S01297001	1	シメネジ3.57X3.5	SCREW 3.57X3.5	
16	100666002	2	マルモクネジ5.5X20	SCREW 5.5X20	
18	144222001	1	-----	HEAD COVER	
26	143882001	2	トウフヒンジ	HEAD HINGE	
27	143910009	2	トウフヒンジウケゴム	RUBBER CUSHION	
28	148890109	4	トウフシキゴム	HEAD CUSHION	
29	109714000	8	クキ	NAIL	
30	S07561009	1	オイルパン	OIL PAN	
31	109714000	5	クキ	NAIL	
33	114486002	1	ホリオイルライク	OILER	
34	114483002	1	ホリオイルクミ	OILER ASSEMBLY	
35	183480009	1	ベルトカバークミ	BELT COVER ASSEMBLY	
35-1	S08468009	1	ベルトカバーカラークミ	BELT COVER COLLAR ASSEMBLY	
35-1-1	S07660000	4	ゴムカラー	RUBBER COLLAR	
35-2-1	062712012	4	ナヘコ476-32X20	SCREW 476X20	
35-2-2	025050332	4	ヒラサガネタ15	PLAIN WASHER 5	
35-2-3	062680812	1	ナヘコ437-40X8	SCREW 437X8	
35-2-4	025680232	1	ヒラサガネチユウ4.37	PLAIN WASHER 4.37	
35-2-5	100666002	2	マルモクネジ5.5X20	SCREW 5.5X20	
35-2-6	025750132	2	ヒラサガネチヨウ5.56	PLAIN WASHER 5.56	
40	S08188001	1	スカート	SKIRT	
47	S20007001	1	ヌノ300X300	-----	
<スタンダード / STANDARD >					
11	155484101	4	ホヒン	BOBBIN	
12	114941001	2	アームイトアンナイフエルト	FELT	
<イトケリ / THREAD TRIMMER >					
5	107779001	1	スハナ6X7	SPANNER 6X7	
6	100887001	1	スハナ8X9	SPANNER 8X9	
9	142721001	1	6カクホウスハナ3	HEXAGONAL WRENCH 3	
23	S07527001	1	コティハ	FIXED KNIFE	
24	148539101	1	タソネジ2.38	STUD SCREW 2.38	
41	S11243001	1	スタビートライバー	DRIVER	
< B875 >					
13	100477009	1	マクラ	HEAD REST	
< B8750 >					
46	159384009	1	トウフササエマクラ	HEAD REST	
<スタンダード / STANDARD, -400, -900, -900S, B8750 >					
20	145573000	1	ヒサアケオシホウ	KNEE LIFTER COMPLYING BAR	
22	100666002	4	マルモクネジ5.5X20	SCREW 5.5X20	



● 付属品の明細は変更することがあります。
 ● The details of included accessories are subject to change.
 ● Änderungen in der Aufstellung der Mitgelieferten Zubehöre sind vorbehalten

● Les détails des accessoires inclus sont sujets à des changements
 ● Los detalles de los accesorios incluidos pueden variar

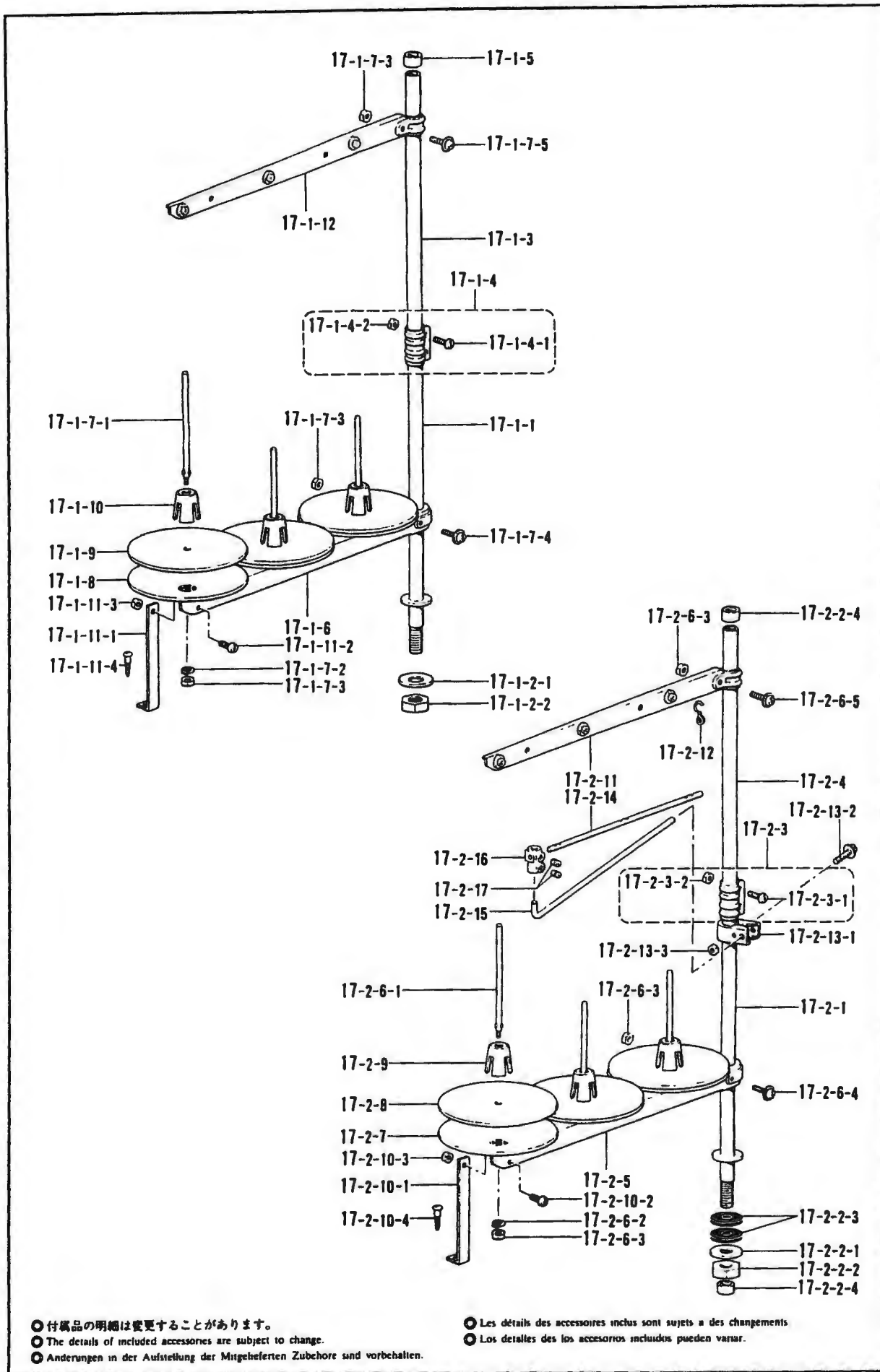
REF NO	CODE	Q'TY	ヒンメイ	NAME OF PARTS	RMKS
<スタンダード / STANDARD -400 >					
21-1	S07559201	1	ヒザ"アケ"クミ	KNEE LIFTER ASSEMBLY	
21-1-1	S07560100	1	ヒザ"アケ"フ"ラケツト	KNEE LIFTER BRACKET	
21-1-2	146036101	1	ヒザ"アケ"ヨコシ"ク	KNEE LIFTER SHAFT	
21-1-3	146037001	1	ヒザ"アケ"	KNEE LIFTER	
21-1-4	146367001	1	ボ"ルト5.95	BOLT 5.95	
21-1-5	104885101	2	トメネシ"5.95	SET SCREW 5.95	
21-1-6	100022004	2	ナツト5.95	NUT 5.95	
21-1-7	S15889001	1	ヒザ"アケ"ネジ"リハ"ネ	TWIST SPRING	
21-1-8	146293001	1	トメフE10	STOP RING E10	
39	181427001	1	ヒザ"アテ"クミ	KNEE LIFTER ASSEMBLY	
39-1	146039001	1	ヒザ"アテ"ツキ"テ	KNEE LIFTER JOINT	
39-2	100463001	1	4カクボ"ルト7.94	BOLT 7.94	
39-3	017762013	1	ボ"ルト5.95X20	BOLT 5.95X20	
39-4	104619002	1	ヒザ"アケ"タテシ"ク	KNEE LIFTER BAR	
39-5	114966001	1	ヒザ"アテ	KNEE LIFTER PLATE	
39-6	114967001	1	ヒザ"アテ"ストツバ"	KNEE LIFTER PLATE STOPPER	
39-7	110087001	1	ボ"ルト5.95	BOLT 5.95	
39-8	140503001	1	ヒザ"アテ"カバー"	KNEE LIFTER PLATE COVER	
< -900, -900S, B8750 >					
21-2	S07726301	1	ヒザ"アケ"クミ	KNEE LIFTER ASSEMBLY	
21-2-1	S07560100	1	ヒザ"アケ"フ"ラケツト	KNEE LIFTER BRACKET	
21-2-2	146036101	1	ヒザ"アケ"ヨコシ"ク	KNEE LIFTER SHAFT	
21-2-3	S10550001	1	オサエアケ"リンク	PRESSER BAR LIFTER LINK	
21-2-4	146367001	1	ボ"ルト5.95	BOLT 5.95	
21-2-5	S07729001	1	ネジ"リハ"ネ	TWIST SPRING	
21-2-6	146293001	1	トメフE10	STOP RING E10	
< -700 >					
36	150756009	1	-----	OIL CAP	
< D. C. モーター / D. C. MOTOR >					
42	233090002	1	-----	HB SETTING PLATE #3	
44	062681212	3	-----	SCREW 437X12	



● 付属品の明細は変更することがあります。
 ● The details of included accessories are subject to change.
 ● Änderungen in der Aufstellung der Mitgelieferten Zubehöre sind vorbehalten.

● Les détails des accessoires inclus sont sujets à des changements
 ● Los detalles de los accesorios incluidos pueden variar

REF NO	CODE	Q'TY	ヒンメイ	NAME OF PARTS	RMKS
<スタンダード / STANDARD >					
17-1	S02766009	1	イトタテダイクミ3D	COTTON STAND ASSEMBLY (3D)	
17-1-1	156112003	1	コラムパイプD	COLUMN PIPE (D)	
17-1-2	S02775001	1	パイプネジセットA	PIPE SCREW SET (A)	
17-1-2-1	150206002	1	ヒラサガネ16	PLAIN WASHER 16	
17-1-2-2	150191002	1	6カクナツ5/8	NUT 5/8	
17-1-3	150172003	1	コラムパイプ	COLUMN PIPE	
17-1-4	150106003	1	コラムジョイントクミ	COLUMN JOINT ASSEMBLY	
17-1-4-1	062501406	2	ナヘコ5X14	SCREW 5X14	
17-1-4-2	021500106	2	1シユナツ5	NUT 5	
17-1-5	150174000	1	コラムキャップ	COLUMN CAP	
17-1-6	S02779009	1	スプールホルダー3	SPOOL HOLDER 3	
17-1-7	S02782001	1	スプールネジセット3	SPOOL SCREW SET 3	
17-1-7-1	150179002	3	スプールシク8	SPOOL SHAFT (B)	
17-1-7-2	028050246	3	ハネサガネ2-5	SPRING WASHER 2-5	
17-1-7-3	021500106	5	1シユナツ5	NUT 5	
17-1-7-4	050503006	1	ナヘコヒラサ5X30	WASHER SCREW 5X30	
17-1-7-5	050501406	1	ナヘコヒラサ5X14	WASHER SCREW 5X14	
17-1-8	150180001	3	ウケサラ	SPOOL STAND BASE	
17-1-9	150182000	3	スプールマット	SPOOL MAT	
17-1-10	126863001	3	スプールのクッション	SPOOL CUSHION	
17-1-11	S02784009	1	ホルダーササエAセット	HOLDER SUPPORT (A) SET	
17-1-11-1	150188009	1	スプールホルダーササエA	SPOOL HOLDER SUPPORT (A)	
17-1-11-2	062501006	1	ナヘコ5X10	SCREW 5X10	
17-1-11-3	021500106	1	1シユナツ5	NUT 5	
17-1-11-4	031452206	1	マルモク45X22	SCREW 45X22	
17-1-12	S02788009	1	スレットハンガークミ3	THREAD HANGER ASSEMBLY 3	
<イトキリ / THREAD TRIMMER >					
17-2	S07558009	1	イトタテダイクミ3DRTHF	COTTON STAND ASSEMBLY 3DRTHF	
17-2-1	156112003	1	コラムパイプD	COLUMN PIPE (D)	
17-2-2	S02777001	1	パイプDネジセットB	PIPE (D) SCREW SET (B)	
17-2-2-1	150206002	1	ヒラサガネ16	PLAIN WASHER 16	
17-2-2-2	150191002	1	6カクナツ5/8	NUT 5/8	
17-2-2-3	S01005000	2	イトタテゴム	RUBBER WASHER	
17-2-2-4	150174000	2	コラムキャップ	COLUMN CAP	
17-2-3	150106003	1	コラムジョイントクミ	COLUMN JOINT ASSEMBLY	
17-2-3-1	062501406	2	ナヘコ5X14	SCREW 5X14	
17-2-3-2	021500106	2	1シユナツ5	NUT 5	
17-2-4	150172003	1	コラムパイプ	COLUMN PIPE	
17-2-5	S02779009	1	スプールホルダー3	SPOOL HOLDER 3	
17-2-6	S02782001	1	スプールネジセット3	SPOOL SCREW SET 3	
17-2-6-1	150179002	3	スプールシク8	SPOOL SHAFT (B)	
17-2-6-2	028050246	3	ハネサガネ2-5	SPRING WASHER 2-5	
17-2-6-3	021500106	5	1シユナツ5	NUT 5	
17-2-6-4	050503006	1	ナヘコヒラサ5X30	WASHER SCREW 5X30	
17-2-6-5	050501406	1	ナヘコヒラサ5X14	WASHER SCREW 5X14	
17-2-7	150180001	3	ウケサラ	SPOOL STAND BASE	
17-2-8	150182000	3	スプールマット	SPOOL MAT	
17-2-9	126863001	3	スプールのクッション	SPOOL CUSHION	
17-2-10	S02784009	1	ホルダーササエAセット	HOLDER SUPPORT (A) SET	
17-2-10-1	150188009	1	スプールホルダーササエA	SPOOL HOLDER SUPPORT (A)	
17-2-10-2	062501006	1	ナヘコ5X10	SCREW 5X10	
17-2-10-3	021500106	1	1シユナツ5	NUT 5	
17-2-10-4	031452206	1	マルモク45X22	SCREW 45X22	
17-2-11	S02788009	1	スレットハンガークミ3	THREAD HANGER ASSEMBLY 3	
17-2-12	S02747001	1	イトガクハネ	SPRING	
17-2-13	150145009	1	イトアンナイホルダークミ	THREAD GUIDE HOLDER ASSEMBLY	
17-2-13-1	150185009	1	イトアンナイホルダー	THREAD GUIDE HOLDER	
17-2-13-2	050503006	1	ナヘコヒラサ5X30	WASHER SCREW 5X30	
17-2-13-3	021500106	1	1シユナツ5	NUT 5	
17-2-14	142997001	1	イトアンナイ3	THREAD GUIDE 3	
17-2-15	S04109001	1	イトアンナイササエ棒	THREAD GUIDE SUPPORT BAR	



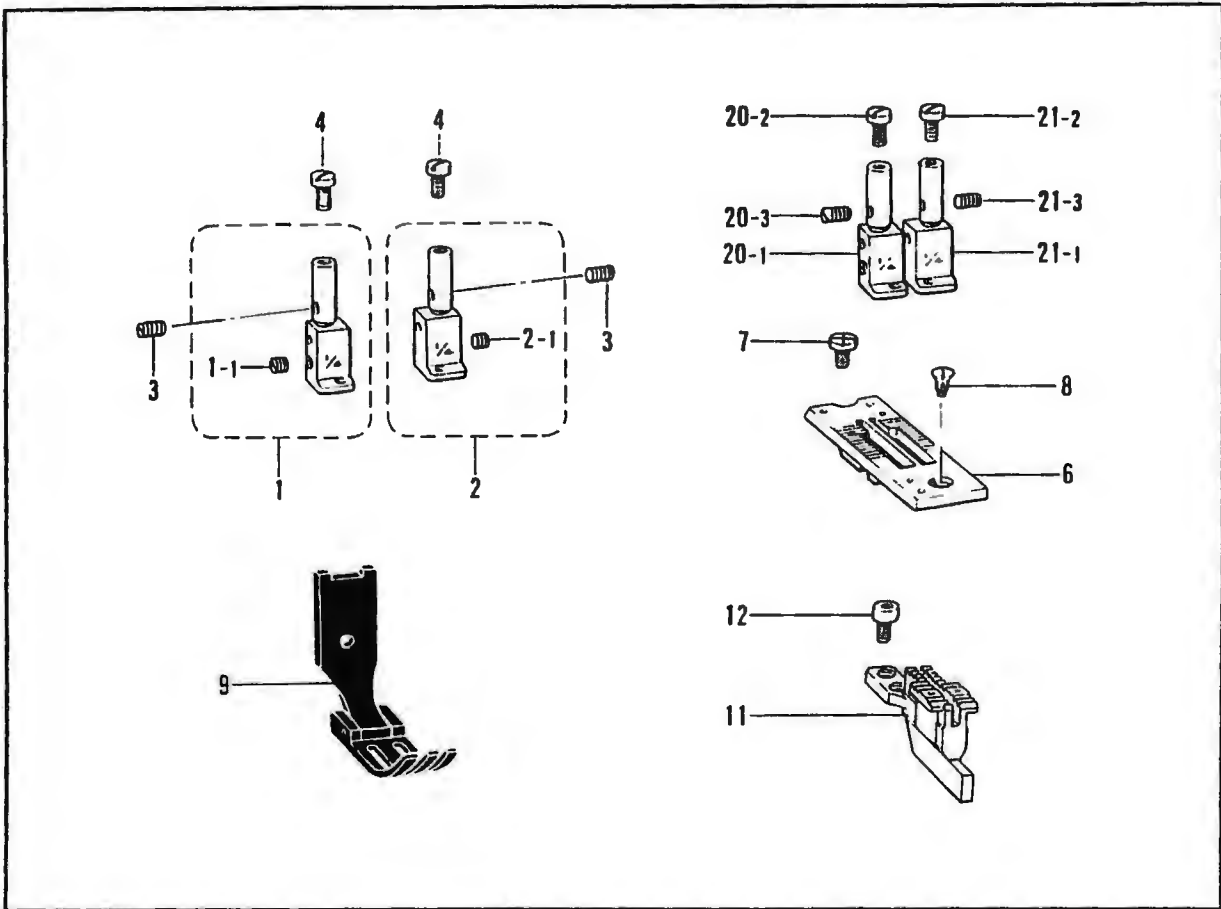
① 付属品の明細は変更することがあります。
 ② The details of included accessories are subject to change.
 ③ Änderungen in der Aufstellung der Mitgelieferten Zubehöre sind vorbehalten.

① Les détails des accessoires inclus sont sujets a des changements
 ② Los detalles de los accesorios incluidos pueden variar.

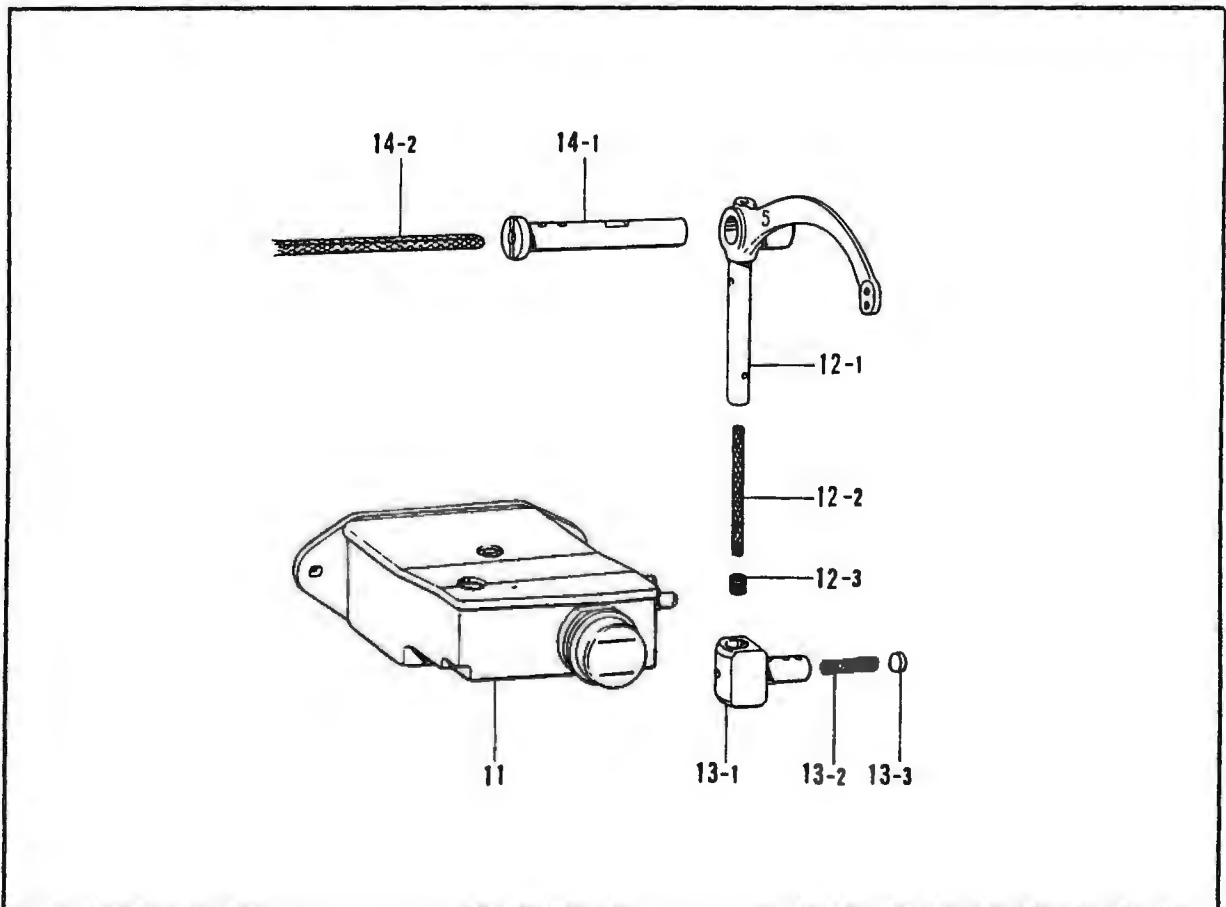
ZZ. 付属品関係(2)/Accessories/Zubehör/Accessoires/Accessorios

REF NO	CODE	Q'TY	品名	NAME OF PARTS	RMKS
17-2-16	138843001	1	ササエボ"ウツキ"テ	JOINT	
17-2-17	014060632	2	アナトメ6X6クボ"ミ	SET SCREW 6X6	

Z1. ゲージ部品 / Gauge parts / Lehren / Pièces d'écartement / Piezas de calibradores



Z2. 特別注文部品 / Option Parts / Sonderzubehör / Pièces en option / Piezas opcionales



21. ゲージ部品/Gauge parts/Lehren/Pièces d'écartement/Piezas de calibradores






REF NO.	CODE	Q'TY	ヒンメイ	NAME OF PARTS	RMKS
1	*	1	ハリタ"キLクミ	NEEDLE CLAMP L ASSEMBLY	
1-1	013660412	1	トメクホ"ミ3.18-40X4	SCREW 3.18X4	
2	*	1	ハリタ"キRクミ	NEEDLE CLAMP R ASSEMBLY	
2-1	013660412	1	トメクホ"ミ3.18-40X4	SCREW 3.18X4	
3	S13085001	2	トメネジ"3.18	SET SCREW 3.18	
4	149831101	2	アタマツキトメネジ"3.18	SET SCREW 3.18	
6	*	1	ハリイタ(クミ)	NEEDLE PLATE (ASSEMBLY)	
7	S11244001	1	シメネジ"4.37	SCREW 4.37	
8	100032004	1	サラネジ"4.37	SCREW 4.37	
9	*	1	オサエクミ	PRESSER FOOT ASSEMBLY	
11	*	1	オクリハ"	FEED DOG	
12	S07494001	2	シメネジ"3.18	SCREW 3.18	
20	*	1	ハリタ"キLセット	NEEDLE CLAMP L SET	
20-1	*	1	ハリタ"キLクミ	NEEDLE CLAMP L ASSEMBLY	
20-2	149831101	1	アタマツキトメネジ"3.18	SET SCREW 3.18	
20-3	S13085001	1	トメネジ"3.18	SET SCREW 3.18	
21	*	1	ハリタ"キRセット	NEEDLE CLAMP R SET	
21-1	*	1	ハリタ"キRクミ	NEEDLE CLAMP R ASSEMBLY	
21-2	149831101	1	アタマツキトメネジ"3.18	SET SCREW 3.18	
21-3	S13085001	1	トメネジ"3.18	SET SCREW 3.18	

◎ *の付いている部品の部品コードをお調べの場合は、P 61-63のゲージ部品一覧表をご覧ください
 ◎ If there is a "*" mark refer to the gauge assembly guide on page 61-63.
 ◎ Falls das Zeichen "*" steht, wird auf die Zusammenstellung der Vorrichtungen auf Seite 61-63 verwiesen.
 ◎ Si le signe "*" apparait se reporter à la page 61-63 du guide de montage de la jauge.
 ◎ Si aparece una marca "*" consultar la guía de armado de galga en la pagina 61-63.

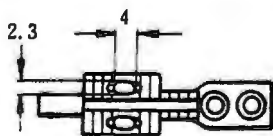
22. 特別注文部品/Option Parts/Sonderzubehör/Pièces en option/Piezas opcionales

REF NO	CODE	Q'TY	ヒンメイ	NAME OF PARTS	RMKS
11	S13162009	1	オイルタンククミ	OIL TANK ASSEMBLY	
12	S13159001	1	テンビ"ンL5クミ	THREAD TAKE-UP (L5) ASSEMBLY	
12-1	S09253001	1	テンビ"ン	THREAD TAKE-UP	
12-2	S03289001	1	クミヒモ4X4(L=40)	WICK 4X4 (L=40)	
12-3	142274009	1	メクラセン	OIL CAP	
13	S13161001	1	テンビ"ンスヘ"リコ5クミ	THREAD TAKE-UP SLIDE BLOCK 5 ASSEMBLY	
13-1	S07567001	1	テンビ"ンスヘ"リコ	THREAD TAKE-UP SLIDE BLOCK	
13-2	114693001	1	クミヒモ(L=30)	WICK (L=30)	
13-3	113024000	1	クミヒモフタ	PUSHER	
14	S14506001	1	テンビ"ンジ"ククミ	THREAD TAKE-UP SHAFT ASSEMBLY	
14-1	S07334001	1	テンビ"ンジ"ク	THREAD TAKE-UP SHAFT	
14-2	113653000	1	クミヒモ(L=130)	WICK (L=130)	

B875 (スタンダード / STANDARD)

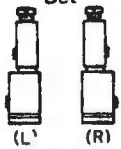
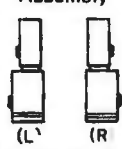



針幅 Needle Gauge	仕様 Sub-Class	Z1-20・21	Z1-1・2 20-1・21-1	Z1-6	Z1-11	Z1-9
		ハリダキセット Needle Clamp Set 	ハリダキクミ Needle Clamp Assembly 	ハリイタ Needle Plate 	オクリバ Feed Dog 	オサエクミ Presser Foot Assembly 
1 8" (3.2mm)	-3	(L)S15711-001	(L)S15713-001	117369-001	114951-001	155463-001
	-5	(R)S15712-001	(R)S15714-001		●158430-001	
5 32" (4.0mm)	-3	(L)S15717-001	(L)S15719-001	150850-001	116509-001	155455-001
	-5	(R)S15718-001	(R)S15720-001			
3 16" (4.8mm)	-3	(L)S15723-001	(L)S15725-001	117133-001	112659-001	155457-001
	-5	(R)S15724-001	(R)S15726-001		★S21149-001 ●S13588-001	
1 4" (6.4mm)	-3	(L)S15735-001	(L)S15737-001	117367-001	112660-001	155453-001
	-5	(R)S15736-001	(R)S15738-001		★S21150-001 ★153822-001	
5 16" (7.9mm)	-3	(L)S15747-001	(L)S15749-001	144882-001	112661-001	155459-001
	-5	(R)S15748-001	(R)S15750-001			
3 8" (9.5mm)	-3	(L)S15753-001	(L)S15755-001	144881-101	116510-101	155461-001
	-5	(R)S15754-001	(R)S15756-001		★153887-001	
1 2" (12.7mm)	-3	(L)S15765-001	(L)S15767-001	S09365-001	116511-001	S09367-001
	-5	(R)S15766-001	(R)S15768-001		★153892-001	
5 8" (15.9mm)	-3	(L)S15771-001	(L)S15773-001	159577-001	116512-001	159575-001
	-5	(R)S15772-001	(R)S15774-001		★153897-001	

- ◎ ●印は、極厚物用です。針穴寸法は下図のようになってます。
- ◎ Needle hole dimensions for heavy materials (indicated by a ●) are shown in the figure below.
- ◎ Die Nadellochabmessungen für dicke Materialien (mit ● bezeichnet) sind in der nebenstehenden Tabelle angeführt
- ◎ Les dimensions du trou d'aiguille pour les tissus epais sont indiquees sur la figure ci-dessous (symbole ●).
- ◎ Las dimensiones para el orificio de aguja tejidos gruesos (indicados por un ●) son las que aparecen en la figura a continuación.



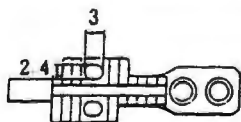
- ◎ ★印は、針穴寸法が2mm×3mmです。
- ◎ Needle hole dimensions are 2 mm × 3 mm (indicated by a ★).
- ◎ Nadelöhrabmessungen 2 mm × 3 mm (mit ★ bezeichnet).
- ◎ Les dimensions du chas de l'aiguille sont de 2 mm × 3 mm (indiqué par le symbole ★).
- ◎ Las dimensiones del orificio para la aguja son de 2 mm × 3 mm (se indica mediante un ★).

B875 (糸切り/THREAD TRIMMER)

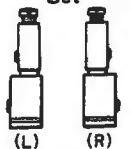
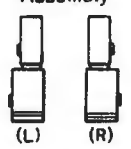

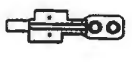

針 幅 Needle Gauge	仕 様 Sub-Class	Z1-20・21	Z1-1・2 20-1・21-1	Z1-6	Z1-11	Z1-9
		ハリダキセット Needle Clamp Set 	ハリダキクミ Needle Clamp Assembly 	ハリイタクミ Needle Plate Assembly 	オクリハ Feed Dog 	ナサエクミ Presser Foot Assembly 
3/32" (2.4mm)	-5	(L)S15705-001 (R)S15706-001	(L)S15707-001 (R)S15708-001	159398-001	148697-001	S20223-001
1/8" (3.2mm)	-3	(L)S15711-001	(L)S15713-001	155722-001	148698-001	155463-001
	-5	(R)S15712-001	(R)S15714-001		148699-001	
5/32" (4.0mm)	-3	(L)S15717-001	(L)S15719-001	155724-001	148700-001	155455-001
	-5	(R)S15718-001	(R)S15720-001		148701-001	
3/16" (4.8mm)	-3	(L)S15723-001	(L)S15725-001	155851-001	148702-001	155457-001
	-5	(R)S15724-001	(R)S15726-001		148703-001	
	-7				●S07905-001	
7/32" (5.6mm)	-3	(L)S15729-001	(L)S15731-001	156816-001	S16223-001	S16224-001
	-5	(R)S15730-001	(R)S15732-001			
1/4" (6.4mm)	-3	(L)S15735-001	(L)S15737-001	155853-001	148704-001	155453-001
	-5	(R)S15736-001	(R)S15738-001		148705-001	
	-7				●158756-001	
5/16" (7.9mm)	-3	(L)S15747-001	(L)S15749-001	155855-001	149692-001	155459-001
	-5	(R)S15748-001	(R)S15750-001		149691-001	
3/8" (9.5mm)	-3	(L)S15753-001	(L)S15755-001	155857-001	149939-001	155461-001
	-5	(R)S15754-001	(R)S15756-001		149938-001	
1/2" (12.7mm)	-3	(L)S15765-001	(L)S15767-001	149677-001	149676-001	S09367-001
	-5	(R)S15766-001	(R)S15768-001		149675-001	
5/8" (15.9mm)	-3	(L)S15771-001	(L)S15773-001	149954-001	149949-001	159575-001
	-5	(R)S15772-001	(R)S15774-001		149948-001	

- ◎ 3/32" のゲージを使用する場合は、DBx1 (#7-#8) の針を使用して下さい
- ◎ Use a DBx1 (#7-#8) needle when using a 3/32" gauge.
- ◎ Verwenden Sie eine DBx1-Nadel (#7-#8) für eine 3/32"-Lehre.
- ◎ Utiliser une aiguille DBx1 (#7-#8) lors de l'utilisation d'un colibre 3/32".
- ◎ Usar una aguja DBx1 (No.7-8) con la galga de 3/32 pulg

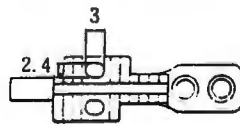
- ◎ ●印は、極厚物用です。針穴寸法は下図のようになります
- ◎ Needle hole dimensions for heavy materials (indicated by a ●) are shown in the figure at the right.
- ◎ Die Nadellochabmessungen für dicke Materialien (mit ● bezeichnet) sind in der nebenstehenden Abbildung angegeben.
- ◎ Les dimensions du trou de l'aiguille pour les tissus épais (indiqué avec ●) sont indiquées dans l'illustration à droite.
- ◎ Las dimensiones para el orificio de aguja cuando se cosen materiales pesados (indicados por un asterisco ●) son las que se indican a la derecha.



B8750

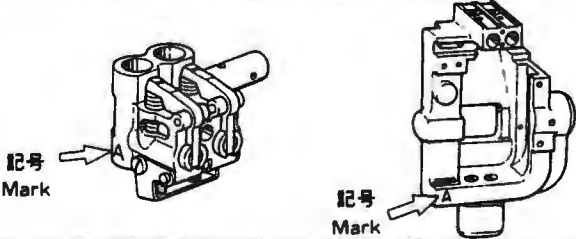
針 幅 Needle Gauge	仕 様 Sub-Class	Z1-20-21	Z1-1-2 20-1-21-1	Z1-6	Z1-11	Z1-9
		ハリダキセット Needle Clamp Set  (L) (R)	ハリダキクミ Needle Clamp Assembly  (L) (R)	ハリイタクミ Needle Plate Assembly 	オクリバ Feed Dog 	オサエクミ Presser Foot Assembly 
5'32" (4.0mm)	-3	(L)S15717-001	(L)S15719-001	S13512-101	148700-001	155455-001
	-5	(R)S15718-001	(R)S15720-001		148701-001	
3 16" (4.8mm)	-3	(L)S15723-001	(L)S15725-001	S13514-101	148702-001	155457-001
	-5	(R)S15724-001	(R)S15726-001		148703-001	
	-7				●S07905-001	
1-4" (6.4mm)	-3	(L)S15735-001	(L)S15737-001	S13510-101	148704-001	155453-001
	-5	(R)S15736-001	(R)S15738-001		148705-001	
	-7				●158756-001	
5 16" (7.9mm)	-3	(L)S15747-001	(L)S17749-001	S13516-101	149692-001	155459-001
	-5	(R)S15748-001	(R)S15750-001		149691-001	
3 8" (9.5mm)	-3	(L)S15753-001	(L)S15755-001	S13518-101	149939-001	155461-001
	-5	(R)S15754-001	(R)S15756-001		149938-001	

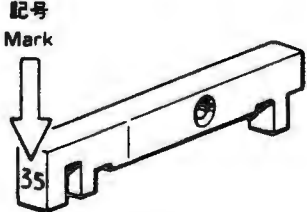
- 印は、極厚物用です。針穴寸法は下図の様になっています。
- Needle hole dimensions for heavy materials (indicated by a ●) are shown in the figure at the right.
- Die Nadellochabmessungen für dicke Materialien (mit ● bezeichnet) sind in der nebenstehenden Abbildung angegeben.
- Les dimensions du trou de l'aiguille pour les tissus épais (indiqué avec ●) sont indiquées dans l'illustration à droite.
- Las dimensiones para el orificio de aguja cuando se cosen materiales pesados (indicados por un asterisco ●) son las que se indican a la derecha.



参照番号 Ref. No.	品名 Name of Parts	- 3	- 5	- 7
D-1-5	ハリボウLクミ Needle Bar (L) Assembly (基線幅 Needle Position Width)	153604101 (2.4mm)		S09151001 (2.4mm)
D-1-6	ハリボウRクミ Needle Bar (R) Assembly	153606001		S09149001

- ◎ 上記部品は補給専用部品です。
(御使用の際、上下方向に多少の遊びが出来ます。)
- ◎ The above parts are for replacement only.
(Use of these parts will result in a slight amount of vertical play.)
- ◎ Die oben aufgeführten Teile sind nur für den Austausch.
(Durch die Verwendung dieser Teile entsteht ein kleines vertikales Spiel.)
- ◎ Les pièces ci-dessus ne peuvent servir qu'en tant que pièces de rechange.
(L'utilisation de ces pièces provoquera un léger jeu vertical.)
- ◎ Las piezas anteriores sólo se usan para recambio.
(El uso de estas piezas produce un ligero juego vertical.)

D-1-7	ハリボウダクミ Needle Bar Clamp Assembly	記号 Mark	部品コード Parts. No.
		A	S00858001
		B	S00858002
		C	S00858003

D-1-12	スベリコクミ Slide Block Assembly	記号 Mark	部品コード Parts. No.
		2 5	S07575000
		3 0	S07575001
		3 5	S07575002
		4 0	S07575003
		4 5	S07575004
		5 0	S07575005
		5 5	S07575006
		6 0	S07575007
		6 5	S07575008
		7 0	S07575009
		7 5	S07575010
	8 0	S07575011	

- ◎ 上記部品は、チーキンを確認した上、御注文下さい。
- ◎ Check the replacement index for the above parts before ordering.
- ◎ Vor dem Bestellen den Austauschindex obenstehenden Teile kontrollieren.
- ◎ Avant de passer commande, consulter l'index de pièces de rechange pour les pièces ci-dessous.
- ◎ Verificar el código de recambio de las piezas anteriores, antes de hacer el pedido.

仕様別部品一覧表/DIFFERENT PARTS LIST/ZUBEHÖRLISTE/
LISTE DES PIÈCES ACCESSOIRES/LISTA DE PIEZAS ACCESORIAS

REF NO	サブクラス SUB CLASS	-3	-5	-7		
		ヒンメイ PARTS				
A-9	ミシンハリ DPX5 (#)	107415014(14)	107415022(22)	-----		
	NEEDLE DPX5 (#)					
A-9	-----	-----	-----	145646022(22)		
	NEEDLE DPX17 (#)					
ZZ-10	ミシンハリ DPX5 (#)	107415014(14)	107415022(22)	-----		
	NEEDLE DPX5 (#)					
ZZ-10	-----	-----	-----	145646022(22)		
	NEEDLE DPX17 (#)					

REF NO	サブクラス SUB CLASS	D.C.モータ D.C.MOTOR	EFKA MOTOR			
	ヒンメイ PARTS					
B-19	プーリ PULLEY	S07340009	S07341009			
N-1	イトキリソレノイド THREAD TRIMMER SOLENOID	S18884009	S07459009			
R-1	イトハライソレノイド ^{クミ} THREAD WIPER SOLENOID ASSEMBLY	S07537109	S07540009			
T-3	キ ^ク ヤクテンソレノイド ^{クミ} REVERSE SOLENOID ASSEMBLY	S18885009	154734009			
W1-1	----- PRESSER FOOT LIFTING SOLENOID SET	183486009 (4)	183487009 (5)			
W1-1-1	----- PRESSER FOOT LIFTING SOLENOID ASS.	S06538009	S04206109			
W1-1-1-14	----- PRESSER FOOT LIFTING CORD ASSEMBLY	S02593001	S04207001			
Y-1	R アクチュエータ ^{クミ} REVERSE ACUTUATOR ASSEMBLY	S07555009	S07557009			
Y-1-8	R スイッチ ^{クミ} REVERSE SWITCH ASSEMBLY	S18887009	S04210009			

CODE	REF.NO.	PAGE
S01005000	ZZ - 17-2-2-3	54
S01297001	ZZ - 15-10	52
S01304001	D - 10	6
	G - 12	14
	T - 14	40
	T - 19	40
S01327001	T - 10	40
S01328001	T - 11	40
S02499009	A - 7	2
S02580009	J2 - 11-1	18
	W1- 1-1-1	46
S02581009	J2 - 11-2	18
	W1- 1-1-2	46
S02582001	J2 - 11-4	18
	W1- 1-1-4	46
S02584000	J2 - 11-4-1	18
	W1- 1-1-4-1	46
S02585000	J2 - 11-4-2	18
	W1- 1-1-4-2	46
S02586001	J2 - 11-7	18
	W1- 1-1-7	46
S02587001	J2 - 12	18
	W1- 1-5	46
S02588000	J2 - 11-8	18
	W1- 1-1-8	46
S02589000	J2 - 11-10	18
S02590000	J2 - 11-12	18
	W1- 1-1-12	46
S02591000	J2 - 11-13	18
	W1- 1-1-13	46
S02592009	J2 - 11-19	18
	W1- 1-1-19	46
S02593001	J2 - 11-14	18
	W1- 1-1-14	46
S02664001	R - 1-4	36
S02665000	R - 1-5	36
S02693001	Y - 1-2	50
S02694010	Y - 1-3	50
S02696001	Y - 1-4	50
S02697001	Y - 1-6	50
S02699001	Y - 1-8-1	50
S02745001	J2 - 11-15	18
	N - 54	30
	W1- 1-1-15	46
S02747001	ZZ - 17-2-12	54
S02759000	V - 1-1-1	44
	V - 1-2-1	44
S02760000	V - 10	44
S02766009	ZZ - 17-1	54
S02775001	ZZ - 17-1-2	54
S02777001	ZZ - 17-2-2	54
S02779009	ZZ - 17-1-6	54
	ZZ - 17-2-5	54
S02782001	ZZ - 17-1-7	54
	ZZ - 17-2-6	54
S02784009	ZZ - 17-1-11	54
	ZZ - 17-2-10	54
S02788009	ZZ - 17-1-12	54
	ZZ - 17-2-11	54
S03289001	L - 60	24
	L - 66	24
	L - 73	26
	ZZ - 12-2	60
S03328000	N - 53-1-1	32
S03681109	J2 - 11	18
	W2- 2-1	48
S03814001	V - 11	44

CODE	REF.NO.	PAGE
S03815001	N - 52	32
S04109001	ZZ - 17-2-15	54
S04206109	W1- 1-1	46
	W2- 2-1	48
S04207001	W1- 1-1-14	46
S04210009	Y - 1-8	50
S05247101	U - 5	42
S05981000	J2 - 11-24	18
	U - 5-2	42
	W1- 1-1-24	46
S05982000	J2 - 11-25	18
	U - 5-3	42
	W1- 1-1-25	46
S06004001	N - 53-2	32
S06068000	V - 13-1	44
S06069009	V - 13-2	44
S06241000	Q - 4	34
S06242001	Q - 5	34
S06243101	Q - 6	34
S06537000	W1- 1-1-10	46
S06538009	W1- 1-1	46
S06538109	W2- 2-1	48
S07027001	W2- 2-5-6	48
	X - 1-6	50
S07030009	W2- 2-5-11	48
	X - 1-11	50
S07031009	W2- 2-5-11-1	48
	X - 1-11-1	50
S07045009	W2- 2-5	48
	X - 1	50
S07182001	J2 - 11-26	18
	W1- 1-1-26	46
S07318201	A - 13	2
S07319101	A - 13-1	2
S07320000	A - 13-2	2
	A - 14-2	2
S07325201	A - 14	2
S07326101	A - 14-1	2
S07327001	A - 21	2
S07328000	A - 15-1	2
S07329001	B - 5	4
S07330101	B - 3	4
S07334001	B - 22	4
	ZZ - 14-1	60
S07339009	B - 26	4
S07340009	B - 19	4
S07341009	B - 19	4
S07344101	D - 16	6
S07345001	F - 7	12
S07346101	F - 6	12
S07347001	F - 9	12
S07348001	F - 16	12
S07349001	F - 17	12
S07350001	F - 18	12
S07351001	F - 13-1	12
S07353001	F - 13-1	12
S07355001	F - 21	12
S07356001	F - 14	12
S07357001	F - 26	12
S07358001	F - 24	12
S07359001	F - 27	12
S07363001	G - 1-1	14
S07364001	G - 1-3	14
S07369001	G - 22	14
S07370101	G - 23	14
S07371001	G - 24	14
S07372001	G - 24	14

CODE	REF.NO.	PAGE
S07373009	G - 29	14
S07374009	G - 29	14
S07375001	G - 31	14
S07376001	G - 35	14
S07377001	G - 36	14
S07378001	G - 6	14
S07379001	G - 2	14
S07380001	G - 32	14
S07381001	T - 12	40
S07385009	T - 1	40
S07386001	C - 2	4
S07387001	C - 7	4
S07417001	K - 9	20
S07419001	K - 8	20
S07420000	K - 7	20
S07423101	K - 19	20
S07424001	K - 21	20
	R - 15	36
S07430001	K - 28	20
S07431001	K - 30	20
S07432001	K - 38	20
S07433001	K - 39	20
S07434001	K - 34	20
S07435001	K - 36	20
S07436001	K - 24	20
S07437001	K - 25	20
S07439001	H - 4	16
S07441001	H - 4	16
S07442001	H - 11	16
S07444001	H - 11	16
S07446001	H - 10	16
S07447001	H - 10-1	16
S07448001	L - 1	24
S07449000	L - 2	24
S07450109	L - 24	24
S07453000	L - 47	24
S07454000	L - 48	24
S07455100	L - 49	24
S07456000	L - 50	24
S07457100	L - 51	24
S07458100	L - 53	24
S07459009	N - 1	30
S07459100	L - 54	24
S07460100	L - 46	24
S07461000	L - 63	24
S07462000	L - 69	26
S07463000	L - 70	26
S07464100	L - 74	26
S07467001	L - 78	26
S07468000	L - 80	26
S07469001	L - 81	26
	L - 88	26
S07471001	L - 22	24
S07473000	L - 86	26
S07476000	L - 36	24
S07477000	L - 4	24
S07478000	L - 5	24
S07479101	L - 6	24
S07481009	L - 87	26
S07487001	M - 1-1-6	28
	M - 1-2-6	28
S07488001	M - 1-1-10	28
	M - 1-2-10	28
S07489109	M - 1-1	28
S07490001	M - 1-1-13	28
	M - 1-2-13	28
S07492009	M - 1-2	28

CODE	REF.NO.	PAGE
S07493001	M - 7	28
S07494001	Z1 - 12	60
S07496001	N - 4	30
S07497001	N - 6	30
S07498001	N - 9	30
S07499001	N - 10	30
S07500001	N - 12	30
S07501001	N - 13	30
S07502001	N - 15	30
S07503000	N - 16	30
S07504001	N - 19	30
S07508001	N - 21	30
S07509001	N - 23	30
S07510001	N - 24	30
S07511001	N - 26	30
S07512001	N - 26-1	30
S07514001	N - 26-2	30
S07516001	N - 26-3	30
S07517001	N - 28	30
S07518001	N - 29	30
S07519001	N - 31	30
S07520001	N - 32	30
S07521001	N - 35	30
S07522001	N - 36	30
S07523001	N - 40	30
S07524001	N - 43	30
S07525000	N - 45	30
S07526101	N - 47	30
S07527001	N - 49	30
	ZZ - 23	52
S07528000	P - 3	34
S07529001	P - 1	34
S07531001	P - 9	34
S07532001	P - 11	34
S07533001	P - 5	34
S07534001	P - 13	34
S07536001	P - 15	34
S07537109	R - 1	36
S07540009	R - 1	36
S07542101	R - 11	36
S07549101	R - 11-1	36
S07550001	R - 11-2	36
S07551001	R - 11-5	36
S07552001	R - 11-8	36
S07553001	R - 14	36
S07555009	Y - 1	50
S07556009	Y - 1-1	50
S07557009	Y - 1	50
S07558009	ZZ - 17-2	54
S07559201	ZZ - 21-1	54
S07560100	ZZ - 21-1-1	54
	ZZ - 21-2-1	54
S07561009	ZZ - 30	52
S07566109	A - 3	2
S07567001	B - 24	4
	Z2 - 13-1	60
S07570001	L - 76	26
S07571000	L - 39	24
S07572001	D - 1	6
S07574001	D - 1-10	6
S07581001	E - 1	8
S07584001	E - 3	8
S07585102	E - 5	8
S07586001	E - 23	8
S07587101	E - 13	8
S07588001	E - 22-1	8
S07589001	J1 - 1	16

CODE	REF.NO.	PAGE
S07590001	J1 - 3	16
S07591001	J1 - 9	16
S07658001	K - 27	20
S07660000	ZZ - 35-1-1	52
S07726301	ZZ - 21-2	54
S07729001	W2- 2-4	48
	ZZ - 21-2-5	54
S07810000	L - 52	24
S07876001	L - 91	26
	L - 98	26
	L - 99	26
S08188001	ZZ - 40	52
S08468009	ZZ - 35-1	52
S08469009	R - 6	36
S09162001	D - 1	6
S09253001	B - 21	4
	Z2 - 12-1	60
S09254101	G - 20	14
S09255201	K - 1-1	20
S09256201	K - 1-2	20
S09257201	K - 2-1	20
S09258201	K - 2-2	20
S09259001	K - 5	20
S09260001	K - 6-1	20
S09261001	K - 6-2	20
S09262101	K - 15	20
S09265001	K - 23-1	20
S09266001	K - 23-2	20
S09267001	K - 23-1-1-1	20
S09268001	K - 23-2-1-1	20
S09273001	K - 23-2-1-2	20
S09274001	K - 23-1-1-2	20
S09279001	K - 23-1-3	20
S09280001	K - 23-2-3	20
S09284001	K - 23-2-3-6	22
S09285001	K - 41-2	22
S09286000	K - 42-2	22
S09287000	H - 1	16
S09288000	H - 2	16
S09314001	G - 1	14
S09364000	L - 94	26
S09369000	L - 93	26
S09670001	B - 20	4
S10550001	W2- 2-2	48
	ZZ - 21-2-3	54
S10780001	F - 13-2	12
S10781001	F - 16	12
S11072001	E - 41	8
S11210000	N - 56	32
S11243001	ZZ - 41	52
S11244001	Z1 - 7	60
S11308001	S2 - 1-2-6	38
S11683000	N - 57	32
S11684000	N - 56-1	32
S12445001	H - 5	16
S12698001	G - 38	14
S13021001	K - 16	20
S13085001	Z1 - 20-3	60
	Z1 - 21-3	60
	Z1 - 3	60
S13103009	F - 10	12
S13159001	Z2 - 12	60
S13161001	Z2 - 13	60
S13162009	Z2 - 11	60
S13465109	E - 37	8
S13466009	E - 38-1	10
S13467109	E - 37-1	8

CODE	REF.NO.	PAGE
S13470009	E - 38	10
S13472009	E - 37-2	8
S13485009	E - 37-4	8
S13486009	E - 37-5	8
S13487001	T - 23	40
S13489001	V - 16	44
S13491001	V - 14	44
S13492009	V - 21	44
S13494001	T - 18	40
S13495009	V - 13	44
S13496009	T - 20	40
S13499009	V - 1-1	44
S13503109	V - 1-2	44
S13509001	V - 12	44
S13520001	V - 19	44
S13521009	E - 31	8
S13523001	E - 31-1	8
S13524100	E - 31-3	8
S13525001	E - 35	8
S13526009	E - 29	8
S13527001	E - 22-2	8
S13547009	S2 - 3	38
S13615001	K - 23-2-1	20
S13616001	K - 23-1-1	20
S14189000	L - 100	26
S14325009	E - 43	8
S14506001	ZZ - 14	60
S15889001	ZZ - 21-1-7	54
S16114001	L - 7	24
S16471001	E - 20	8
S17774001	ZZ - 4	52
S18634009	ZZ - 15-5	52
S18884009	N - 1	30
S18885009	T - 3	40
S18887009	Y - 1-8	50
S18889001	N - 53-1	32
S20007001	ZZ - 47	52
S21195001	L - 82	26
S21196001	L - 104	26
002300506	E - 37-1-2	8
	E - 38-1-1	10
002300605	E - 37-6	8
002501002	S2 - 4	38
002501003	U - 1-14	42
008300602	E - 37-3	8
	E - 37-8	8
	E - 38-2	10
008400604	S2 - 1-2-5	38
011679312	E - 26	8
013660412	Z1 - 1-1	60
	Z1 - 2-1	60
013710512	K - 10	20
013711012	K - 17	20
013780710	B - 4	4
013781012	B - 2	4
	B - 23	4
	C - 3	4
	F - 2	12
	H - 3	16
	N - 22	30
014060632	ZZ - 17-2-17	58
014680422	F - 20	12
	R - 11-4	36
	V - 1-1-2	44
014680622	C - 10	4
	K - 33	20
	K - 37	20

CODE	REF.NO.	PAGE
014680622	N - 8	30
014710522	F - 10-1	12
	G - 39	14
014771022	B - 15	4
	G - 5-1	14
	H - 10-4	16
	H - 12-1	16
	N - 25-2	30
014821022	D - 11	6
016771032	B - 16	4
017762013	ZZ - 39-3	54
018401022	V - 17	44
021400103	S2 - 8	38
021400164	W2- 2-5-10	48
	X - 1-10	50
021500106	ZZ - 17-1-11-3	54
	ZZ - 17-1-4-2	54
	ZZ - 17-1-7-3	54
	ZZ - 17-2-10-3	54
	ZZ - 17-2-13-3	54
	ZZ - 17-2-3-2	54
	ZZ - 17-2-6-3	54
021660102	C - 15	4
	P - 17	34
021670102	F - 23	12
	M - 1-1-20	28
	M - 1-2-20	28
	N - 34	30
025040232	R - 3	36
025040233	W2- 2-5-8	48
	X - 1-8	50
025050232	S2 - 6	38
025050332	ZZ - 35-2-2	52
025060132	C - 13	4
025060232	J2 - 11-21	18
	W1- 1-1-21	46
025100132	G - 26	14
025350236	V - 4	44
025680132	K - 35	20
025680232	ZZ - 35-2-4	52
025710132	J1 - 5	16
025710232	G - 34	14
	K - 14	20
	L - 26	24
	N - 39	30
	R - 11-7	36
025750132	ZZ - 35-2-6	52
028030243	E - 37-7	8
028040243	W2- 2-5-9	48
	X - 1-9	50
028050242	S2 - 5	38
	T - 22	40
028050243	U - 1-15	42
028050246	ZZ - 17-1-7-2	54
	ZZ - 17-2-6-2	54
028350242	V - 5	44
	V - 7	44
028680242	D - 18	6
031452206	ZZ - 17-1-11-4	54
	ZZ - 17-2-10-4	54
031553202	J2 - 16	18
	W1- 1-4	46
034422503	W2- 2-6	48
	X - 2	50
037301017	S1 - 1-1-4	38
047301442	A - 32	2
047301842	E - 8-1	8

CODE	REF.NO.	PAGE
048030342	P - 2	34
	Y - 1-5	50
048040342	J1 - 7	16
	K - 31	20
	T - 6	40
048060342	G - 10	14
	J2 - 13	18
	W1- 1-6	46
048080342	G - 25	14
048090342	E - 31-2	8
	R - 1-2	36
050501406	ZZ - 17-1-7-5	54
	ZZ - 17-2-6-5	54
050503006	ZZ - 17-1-7-4	54
	ZZ - 17-2-13-2	54
	ZZ - 17-2-6-4	54
060660512	D - 1-16	6
	L - 85	26
061401217	S1 - 1-1-8	38
062300612	R - 4	36
062401006	W2- 2-5-7	48
	X - 1-7	50
062401012	R - 2	36
062500812	T - 4	40
	T - 9	40
062501006	ZZ - 17-1-11-2	54
	ZZ - 17-2-10-2	54
062501202	T - 21	40
062501406	ZZ - 17-1-4-1	54
	ZZ - 17-2-3-1	54
062630812	Y - 1-9	50
062660412	L - 19	24
062661212	C - 14	4
	P - 16	34
	R - 11-9	36
062670412	V - 6	44
062670512	B - 27	4
	E - 6	8
	L - 13	24
	L - 15	24
	L - 17	24
	L - 21	24
	L - 23	24
	L - 77	26
	L - 83	26
	M - 6-1	28
	N - 3	30
	P - 8	34
	R - 17	36
	R - 9	36
	T - 25	40
	V - 22	44
	V - 24	44
	V - 9	44
	Y - 4	50
062670612	J2 - 11-11	18
	J2 - 11-18	18
	J2 - 11-20	18
	L - 101	26
	L - 103	26
	W1- 1-1-11	46
	W1- 1-1-20	46
062670616	W1- 1-1-18	46
062670712	G - 28	14
	V - 1-1-3	44
062670812	D - 1-11	6
	G - 7	14

CODE	REF.NO.	PAGE	
062670812	L - 3	24	
	N - 44	30	
	P - 6	34	
062671012	A - 4	2	
	J2- 11-9	18	
	V - 3	44	
	W1- 1-1-9	46	
062671412	F - 22	12	
	N - 33	30	
062680663	J2- 11-16	18	
	N - 55	30	
062680812	W1- 1-1-16	46	
	A - 8	2	
	E - 21	8	
	L - 79	26	
062681012	M - 8	28	
	P - 10	34	
	Q - 12	34	
	R - 7	36	
	ZZ- 35-2-3	52	
	G - 1-2	14	
	A - 29	2	
	N - 30	30	
	ZZ- 44	54	
	A - 30	2	
062681612	Q - 7	34	
	G - 3	14	
062710612	G - 37	14	
	P - 12	34	
062710812	Y - 2	50	
	V - 15	44	
	E - 12	8	
	E - 2	8	
	G - 33	14	
	K - 29	20	
	L - 11	24	
	L - 25	24	
	N - 11	30	
	Q - 2	34	
062711412	R - 11-6	36	
	R - 12	36	
	E - 17	8	
	Q - 10	34	
	ZZ- 35-2-1	52	
	J2- 11-3	18	
	W1- 1-1-3	46	
	C - 12	4	
	T - 2	40	
	K - 3	20	
062761212	E - 15	8	
	E - 42	8	
	H - 10-2	16	
	L - 27	24	
	ZZ- 21-1-6	54	
	N - 26-5	30	
	Z1 - 8	60	
	M - 4	28	
	D - 1-7-9	6	
	K - 4	20	
062761412	B - 7	4	
	B - 12	4	
	H - 5-2	16	
	N - 42	30	
	L - 44	24	
	G - 19	14	
	ZZ - 15-6	52	
	ZZ - 15-2	52	
	062781412	T - 2	40
	062782512	K - 3	20
071063550	E - 15	8	
	E - 42	8	
072600480	H - 10-2	16	
081030070	L - 27	24	
100022004	ZZ - 21-1-6	54	
100022005	N - 26-5	30	
100032004	Z1 - 8	60	
100064002	M - 4	28	
100105005	D - 1-7-9	6	
100197002	K - 4	20	
100250001	B - 7	4	
100251001	B - 12	4	
	H - 5-2	16	
	N - 42	30	
100257010	L - 44	24	
100328001	G - 19	14	
100366002	ZZ - 15-6	52	
100401001	ZZ - 15-2	52	

CODE	REF.NO.	PAGE
100463001	W2- 2-5-3	48
	X - 1-3	50
	ZZ - 39-2	54
100477009	ZZ - 13	52
100511003	T - 17	40
100645003	A - 28	2
	Q - 8	34
100657001	ZZ - 15-7	52
100659001	ZZ - 15-8	52
100662001	ZZ - 15-9	52
100666002	ZZ - 16	52
	ZZ - 22	52
	ZZ - 35-2-5	52
100887001	ZZ - 6	52
101118001	U - 3	42
101268002	D - 8	6
101706001	B - 11	4
	C - 6	4
102731004	D - 1-4	6
104619002	ZZ - 39-4	54
104821009	L - 31	24
	L - 97	26
104885101	ZZ - 21-1-5	54
105173004	J1 - 4	16
105237002	V - 20	44
105351002	D - 5	6
107030001	D - 1-2	6
107155001	L - 29	24
107272002	V - 2	44
107321003	N - 18	30
107415014	A - 9	2
	ZZ - 10	52
107415022	A - 9	2
	ZZ - 10	52
107779001	ZZ - 5	52
107780001	ZZ - 7	52
108254001	M - 1-1-3	28
	M - 1-2-3	28
108265009	M - 1-1-5	28
	M - 1-2-5	28
108266001	M - 9	28
108549001	G - 13-6	14
108802001	L - 64	24
	L - 65	24
108960002	K - 26	20
	M - 12	28
109714000	ZZ - 29	52
	ZZ - 31	52
110087001	W2- 2-5-5	48
	X - 1-5	50
	ZZ - 39-7	54
110161004	P - 4	34
	R - 11-10	36
110161006	K - 13	20
110201001	E - 30	8
	N - 5	30
110215002	Y - 1-7	50
111191001	L - 67	26
	L - 96	26
112573101	B - 1	4
112576001	B - 13	4
112586001	B - 17	4
112588101	D - 1-1	6
112590001	D - 1-3	6
112594001	D - 2	6
112595000	D - 4	6
112596001	D - 6	6

CODE	REF.NO.	PAGE
112597001	D - 7	6
112598001	D - 9	6
112609001	D - 1-7-7	6
112610101	A - 15	2
112658001	M - 10	28
	M - 11-2	28
112684001	H - 5-1	16
	H - 9-1	16
112700001	K - 27-1	20
112709001	M - 5	28
112712001	M - 1-1-8	28
	M - 1-2-8	28
	M - 11-1	28
112715001	L - 9	24
112716101	L - 10	24
112717001	L - 10	24
112728001	L - 56	24
112734001	L - 38	24
112735000	L - 58	24
112736000	L - 61	24
112739001	L - 14	24
	L - 16	24
112743001	L - 12	24
112750000	L - 68	26
112753001	L - 40	24
112758009	L - 95	26
112759001	L - 43	24
112764001	D - 3	6
113024000	B - 25	4
	Z2 - 13-3	60
113074001	C - 5	4
113362001	L - 41	24
113386000	A - 2	2
113431002	Q - 3	34
113653000	L - 59	24
	Z2 - 14-2	60
113760001	A - 24	2
114447002	D - 1-7-13	6
114483002	ZZ - 34	52
114486002	ZZ - 33	52
114693001	L - 57	24
	Z2 - 13-2	60
114941001	M - 13	28
	ZZ - 12	52
114966001	ZZ - 39-5	54
114967001	W2- 2-5-4	48
	X - 1-4	50
	ZZ - 39-6	54
116010001	A - 16	2
116662003	N - 17	30
117850001	D - 19	6
117963109	ZZ - 15	52
117969001	ZZ - 15-3	52
117970001	ZZ - 15-4	52
118320001	M - 1-1-7	28
	M - 1-2-7	28
118713001	N - 7	30
118837001	ZZ - 3	52
118853001	G - 21	14
	G - 30	14
118954000	G - 4-2	14
120752001	N - 41	30
122991001	ZZ - 1	52
126863001	ZZ - 17-1-10	54
	ZZ - 17-2-9	54
129458002	G - 13-5	14
129500010	G - 13-2	14
131007001	H - 5-3	16

CODE	REF.NO.	PAGE
131226001	K - 40	20
138843001	ZZ - 17-2-16	58
139096001	F - 19	12
	R - 11-3	36
140503001	ZZ - 39-8	54
140527001	M - 2	28
140540000	U - 1-9	42
140543000	U - 1-7	42
140620001	J1 - 8	16
140647001	N - 2-1	30
	R - 16	36
	T - 24	40
	V - 23	44
	V - 8	44
	Y - 3	50
140682001	U - 1-3	42
140890009	L - 30	24
141207001	F - 3	12
141208001	F - 5	12
141494001	N - 27	30
141528001	J1 - 10	16
141544001	N - 46	30
141583001	J2 - 15	18
	W1- 1-3	46
142002001	ZZ - 8	52
142026003	W2- 2-5-1	48
	X - 1-1	50
142027001	W2- 2-5-2	48
	X - 1-2	50
142037000	U - 1-5	42
142038001	U - 1-6	42
142268001	J2 - 11-17	18
	L - 20	24
	N - 2-2	30
	W1- 1-1-17	46
142274009	L - 32	24
	Z2 - 12-3	60
142403001	F - 8-2	12
142443001	ZZ - 2	52
142721001	ZZ - 9	52
142746002	G - 13-4	14
142997001	ZZ - 17-2-14	54
143484000	V - 13-4	44
143488001	U - 1-10	42
143489001	U - 1-11	42
	U - 5-1-2	42
	U - 5-1-1	42
143499000	E - 40	8
143519001	E - 39	8
143520000	J2 - 11-22	18
143522000	U - 5-4	42
	W1- 1-1-22	46
143548000	J2 - 11-25-2	18
	N - 56-2	32
	U - 5-1-3	42
	U - 5-3-2	42
	W1- 1-1-25-2	46
	W2- 2-5-11-1-2	48
	X - 1-11-1-2	50
143549000	E - 31-4	8
	J2 - 11-14-2	18
	J2 - 11-24-1	18
	J2 - 11-25-1	18
	N - 56-3	32
	R - 1-6	36
	T - 20-1	40
	T - 3-3	40

CODE	REF.NO.	PAGE
143549000	U - 1-13	42
	U - 5-1-4	42
	U - 5-2-1	42
	U - 5-3-1	42
	V - 13-2-1	44
	W1- 1-1-14-2	46
	W1- 1-1-24-1	46
	W1- 1-1-25-1	46
	W2- 2-5-11-1-1	48
	X - 1-11-1-1	50
	Y - 1-8-2	50
143591001	C - 9	4
143611101	G - 4	14
143612000	G - 4-1	14
143613001	G - 8	14
143616001	G - 9	14
143673001	L - 18	24
143882001	ZZ - 26	52
143910009	ZZ - 27	52
144075001	M - 6-2	28
144222001	ZZ - 18	52
144504001	M - 1-2-17	28
144526001	N - 37	30
144614109	B - 19	4
144680001	M - 1-1-1	28
	M - 1-2-1	28
144682001	M - 1-1-4	28
	M - 1-2-4	28
144685001	M - 1-1-15	28
144686001	M - 1-1-16	28
144687001	M - 1-1-17	28
144688001	M - 1-1-18	28
144689101	M - 1-1-19	28
145446001	M - 1-1-11	28
	M - 1-2-11	28
	ZZ - 15-1	52
145472001	F - 1	12
145478001	F - 28	12
	J1 - 17	16
145480001	F - 25	12
145502001	G - 18	14
145573000	ZZ - 20	52
145646022	A - 9	2
	ZZ - 10	52
146036101	ZZ - 21-1-2	54
	ZZ - 21-2-2	54
146037001	ZZ - 21-1-3	54
146039001	ZZ - 39-1	54
146046000	J2 - 11-24-2	18
	U - 5-2-2	42
	W1- 1-1-24-2	46
	W2- 2-5-11-2	48
	X - 1-11-2	50
146080009	R - 5	36
146105009	T - 8	40
146141001	B - 8	4
146153001	J1 - 6	16
146194000	J2 - 11-25-3	18
	U - 5-3-3	42
	W1- 1-1-25-3	46
	W2- 2-5-11-3	48
	X - 1-11-3	50
146253000	L - 92	26
146293001	ZZ - 21-1-8	54
	ZZ - 21-2-6	54
146354001	D - 17	6
146360002	N - 38	30

CODE	REF.NO.	PAGE
146367001	W2- 2-3	48
	ZZ - 21-1-4	54
	ZZ - 21-2-4	54
146536001	L - 102	26
146597101	E - 18	8
147504001	G - 27	14
147513001	F - 8-1	12
147846002	F - 4	12
148005001	K - 12	20
148490001	C - 7	4
148491001	C - 8	4
148492101	C - 4	4
148494001	C - 1	4
148504101	H - 9-1	16
148511001	R - 1-1	36
148512000	R - 1-3	36
148514009	R - 8	36
148522001	V - 18	44
148527101	R - 13	36
148536001	N - 48	30
148539101	N - 50	30
	ZZ - 24	52
148546001	N - 14	30
	R - 10	36
148559100	N - 20	30
148574001	N - 25-1	30
148592001	N - 26-4	30
148599101	A - 15	2
148743001	L - 45	24
148762001	L - 37	24
148804101	H - 9	16
148821001	H - 10-3	16
	H - 12-2	16
148825001	Q - 9	34
148890109	ZZ - 28	52
149094001	T - 13	40
149095001	T - 15	40
149127001	P - 14	34
149566009	M - 1-1-14	28
	M - 1-2-14	28
149604001	D - 1-7-1	6
149605001	D - 1-7-2	6
149606001	D - 1-7-4	6
149607001	D - 1-7-5	6
149608001	D - 1-7-6	6
149609001	D - 1-7-8	6
149610001	D - 1-7-10	6
149611101	D - 1-7-11	6
149612101	D - 1-7-12	6
149613001	D - 1-8	6
149621001	D - 1-13	6
149622001	D - 1-14	6
149623001	D - 1-15	6
149624001	D - 1-17	6
149625001	D - 1-18	6
149626001	L - 84	26
149776000	J2 - 11-4-3	18
	W1- 1-1-4-3	46
149799000	W2- 2-5-12	48
	X - 1-12	50
149820000	B - 6	4
149821101	B - 9	4
149827001	D - 1-7-3	6
149831101	Z1 - 20-2	60
	Z1 - 21-2	60
	Z1 - 4	60
149834000	L - 34	24

CODE	REF.NO.	PAGE
149843001	E - 19-2	8
	E - 7	8
149847001	E - 8	8
149852001	E - 9	8
149853001	E - 10	8
149855001	E - 16	8
149857001	E - 19-1	8
149863001	E - 24	8
149864001	E - 25	8
149865001	E - 27	8
150106003	ZZ - 17-1-4	54
	ZZ - 17-2-3	54
150145009	ZZ - 17-2-13	54
150172003	ZZ - 17-1-3	54
	ZZ - 17-2-4	54
150174000	ZZ - 17-1-5	54
	ZZ - 17-2-2-4	54
150179002	ZZ - 17-1-7-1	54
	ZZ - 17-2-6-1	54
150180001	ZZ - 17-1-8	54
	ZZ - 17-2-7	54
150182000	ZZ - 17-1-9	54
	ZZ - 17-2-8	54
150185009	ZZ - 17-2-13-1	54
150188009	ZZ - 17-1-11-1	54
	ZZ - 17-2-10-1	54
150191002	ZZ - 17-1-2-2	54
	ZZ - 17-2-2-2	54
150206002	ZZ - 17-1-2-1	54
	ZZ - 17-2-2-1	54
150374000	L - 55	24
150553003	M - 3	28
150556001	F - 15	12
	J2 - 14-3	18
	W1- 1-2-3	46
	ZZ - 36	54
150756009	A - 6	2
150815009	D - 1-9	6
150816001	E - 11	8
150818001	E - 14	8
150820001	G - 11	14
150930101	C - 11	4
150958001	K - 11	20
150967101	K - 23-1-1-1-1	20
151027001	K - 23-2-1-1-1	20
	K - 23-1-3-4	20
151029001	K - 23-2-3-4	22
	K - 23-1-3-5	20
151030001	K - 23-2-3-5	22
	K - 23-1-3-2	20
151035001	K - 23-2-3-2	22
151126101	U - 1	42
151127100	U - 1-2	42
151147001	U - 1-4	42
151153101	U - 1-1	42
151154000	J1 - 18	16
151602002	A - 17	2
151927001	L - 35	24
151987001	E - 36	8
	E - 4	8
152590001	S2 - 7	38
152808101	J2 - 14	18
	W1- 1-2	46
152974001	L - 62	24
	L - 72	26
153122000	J2 - 11-5	18
	W1- 1-1-5	46

CODE	REF.NO.	PAGE
153132000	T - 16	40
153138001	T - 7	40
153245001	T - 5	40
153920001	L - 71	26
153969000	N - 51	32
154172001	U - 5-1	42
154214001	U - 1-8	42
154215001	U - 1-12	42
154332001	J2- 14-1	18
	W1- 1-2-1	46
154333001	J2 - 14-2	18
	W1- 1-2-2	46
154560001	M - 1-2-18	28
154574001	A - 31	2
154607001	P - 7	34
154702001	ZZ - 14	52
154730001	T - 3-1	40
154731000	T - 3-2	40
154734009	T - 3	40
154792009	G - 13-3	14
155451201	G - 5	14
155478001	K - 23-1-3-1	20
	K - 23-2-3-1	20
155479001	K - 23-1-3-3	20
	K - 23-2-3-3	22
155484101	K - 41-1	20
	ZZ - 11	52
155491001	M - 1-1-2	28
	M - 1-2-2	28
155510001	M - 1-2-19	28
156070002	L - 75	26
156112003	ZZ - 17-1-1	54
	ZZ - 17-2-1	54
156557001	K - 42-1	20
158115001	B - 18	4
	H - 11-1	16
158677001	J2 - 11-6	18
	W1- 1-1-6	46
158769001	M - 1-1-9	28
	M - 1-2-9	28
158770001	M - 1-2-16	28
158771001	M - 1-2-15	28
158775001	Q - 11	34
158776001	Q - 13	34
159269001	E - 44	8
159361001	G - 13-1	14
159384009	ZZ - 46	52
159436001	K - 32	20
159802001	K - 23-2-3-7	22
159805001	M - 1-1-12	28
	M - 1-2-12	28
180157001	B - 14	4
181427001	ZZ - 39	54
181486001	H - 9	16
181919101	F - 8	12
183480009	ZZ - 35	52
183486009	W1- 1	46
183487009	W1- 1	46
183503009	W2- 2	48
183517009	W2- 2	48
183518009	W2- 2	48
183519009	W2- 2	48
183550109	V - 1	44
183611009	G - 13	14
200190001	U - 4	42
204569001	J2 - 11-14-1	18
	N - 53-1-2	32

CODE	REF.NO.	PAGE
204569001	N - 53-2-1	32
	W1- 1-1-14-1	46
216248001	V - 13-3	44
220077001	J2 - 11-23	18
	U - 5-5	42
	W1- 1-1-23	46
233053001	S1 - 1-1-1	38
233057001	S1 - 1-1-3	38
233071001	S1 - 1-1-5	38
233072001	S1 - 1-1-6	38
233090002	S1 - 1-1-7	38
	ZZ - 42	54
234540001	S2 - 1-2-4	38
234959002	S2 - 1-2	38
234960001	S2 - 1-2-1	38
234963001	S2 - 1-2-2	38
234964001	S2 - 1-2-3	38
234967001	S2 - 1-2-6	38
234977002	S2 - 1-2	38
234978001	S2 - 1-2-3	38
234980002	S1 - 1-1	38
234981001	S1 - 1-1-2	38
234983002	S1 - 1-1	38
234984001	S1 - 1-1-2	38
237950001	Q - 1	34
340400001	N - 58	30
525567000	A - 25	2
533527001	E - 32	8
552907000	A - 26	2
554482000	A - 27	2

529437001 Carbide Dip Knife

brother

ブラザー工業株式会社

〒467 名古屋市瑞穂区河岸一丁目1番1号
TEL (052) 824-2392代

BROTHER INDUSTRIES, LTD. NAGOYA, JAPAN

118-875, 8750
195875-301
1991.06

From the library of: Superior Sewing Machine & Supply LLC